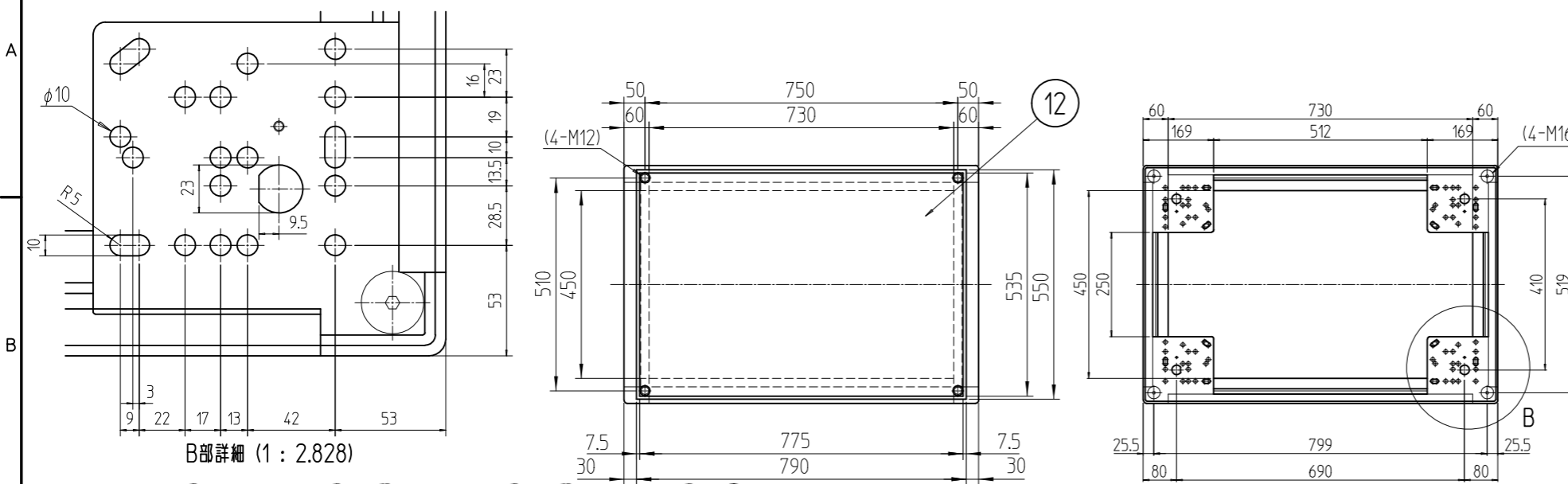
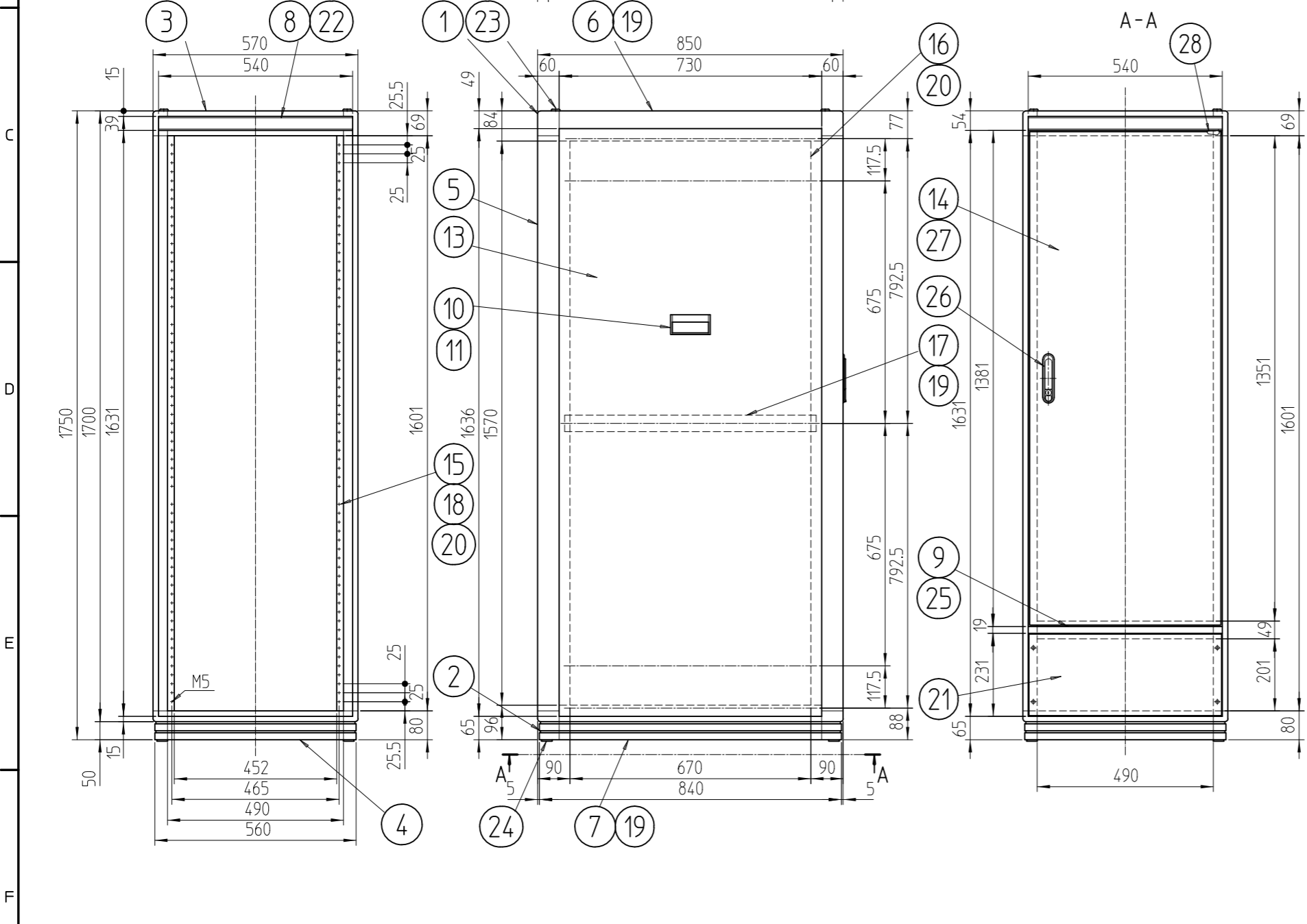


変更 REVISIONS			
回数 REV. MARK	日付 DATE	記事 CONTENTS	変更者 REVISED BY



B部詳細 (1 : 2.828)



A-A

No.	図番	DRAWING No.	部品名	PART NAME	材質	MATERIAL	仕上	FINISH
1	28		ドア樹脂コーナー	バイオポリカーボネート			[ブラック]	
1	27		ドア軸セット	Fe/ステンレス			メッキ処理/生地	
1	26		フラッシュリフトハンドル	亜鉛ダイキャスト			サチライトクロームメッキ	
1	25		センターフレームカバー570	ABS			[ブラック]	
4	24		M16キャップ	ナイロン6			[ブラック]	
4	23		M12化粧ボルト	丸鉄 φ25			メッキ処理	
2	22		ネームプレート570	アルミ t1.5			[ブラック]	
1	21		コネクタプレート200	アルミ t3.0			[ブラック]レザーサテン塗装	
6	20		JIS BarNuts	アルミ押出型材			化成皮膜処理	
6	19		サイドバーナット850	アルミ押出型材				
6	18		パネルマウントスパーサ13					
2	17		サイドフレーム2 850	アルミ押出型材			B2アルマイト	
2	16		ガイドマウントフレーム1750					
2	15		パネルマウントフレーム1750					
1	14		リヤドア1750	鋼板 t0.8/t2.0				
2	13		側板17-8	鋼板 t0.8			[ブラック]レザーサテン塗装	
1	12		天板850	鋼板 t0.8				
4	11		側板ハンドル側面				[ブラック]メラミン塗装	
2	10		側板ハンドル本体	アルミ押出型材				
1	9		センターフレーム570					
2	8		ネームフレーム570					
2	7		ボトムDフレーム850					
2	6		トップDフレーム850					
4	5		Hフレーム1750	A6063S (強度材) T5			[ブラック]レザーサテン塗装	
2	4		ボトムWフレーム570					
2	3		トップWフレーム570					
1	2		ボトムコーナー	アルミダイキャスト				
1	1		トップコーナー	アルミダイキャスト				

図名	外観寸法		
品名	FDCキャビネットラック		
型式	FDC-1750-850B		
図番	FDC-052504		
単位	mm	設計	検査
承認	承認	承認	承認
スケール	1 : 14.14	出	
図番	DRAWING No. FDC-052504		