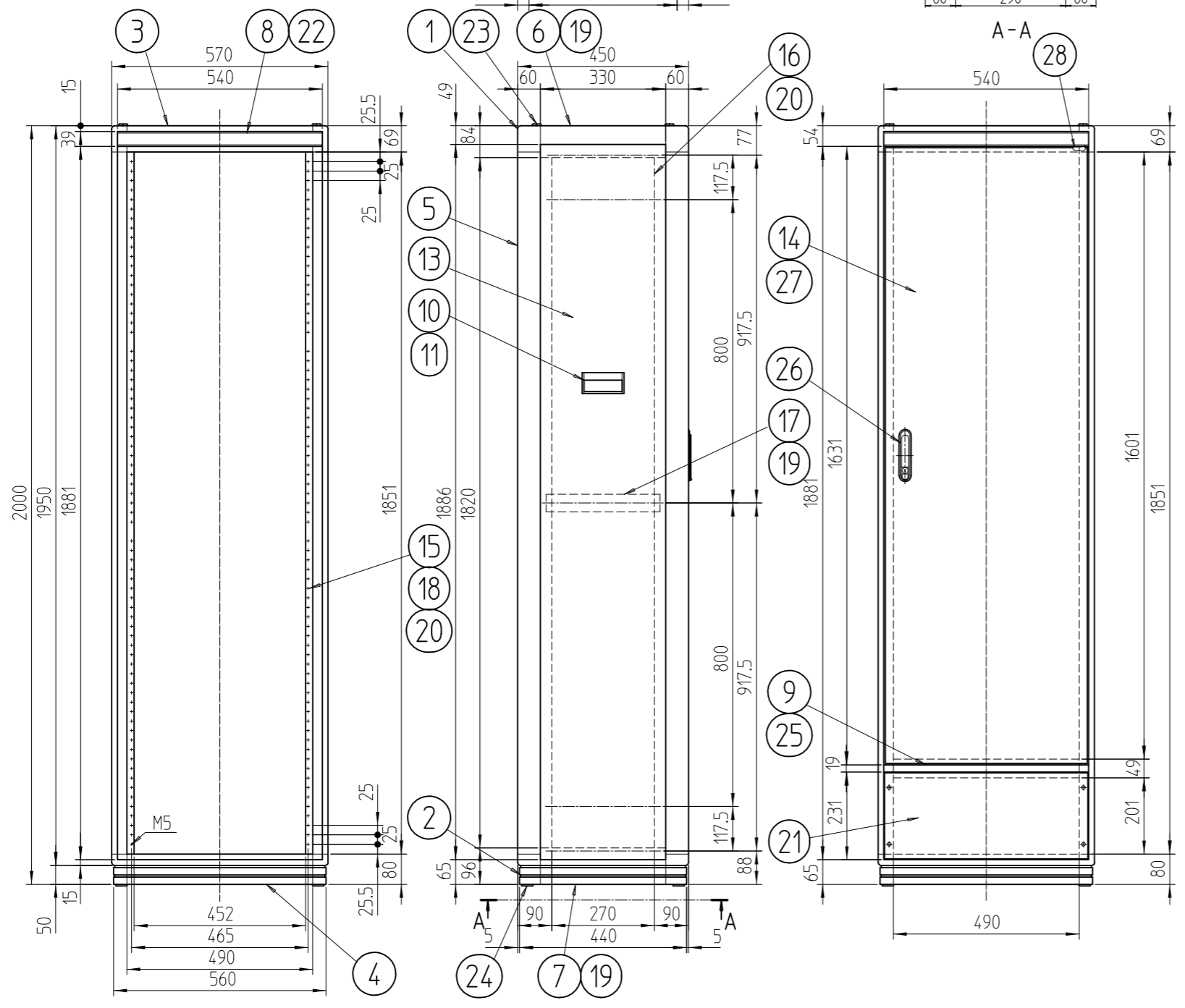
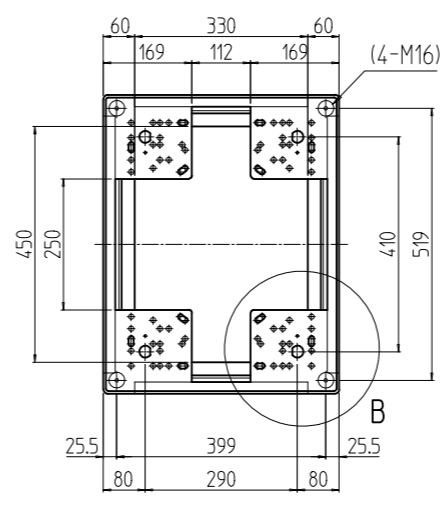
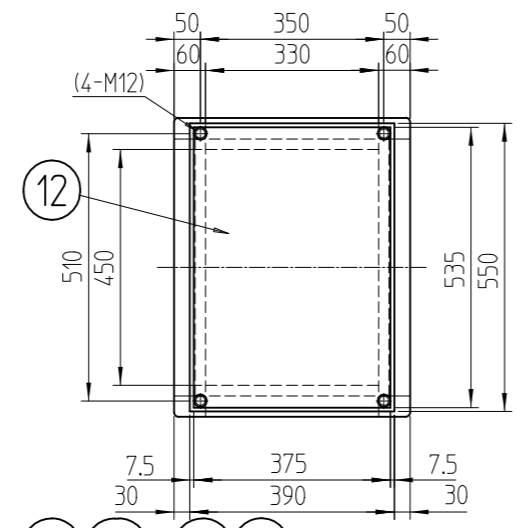
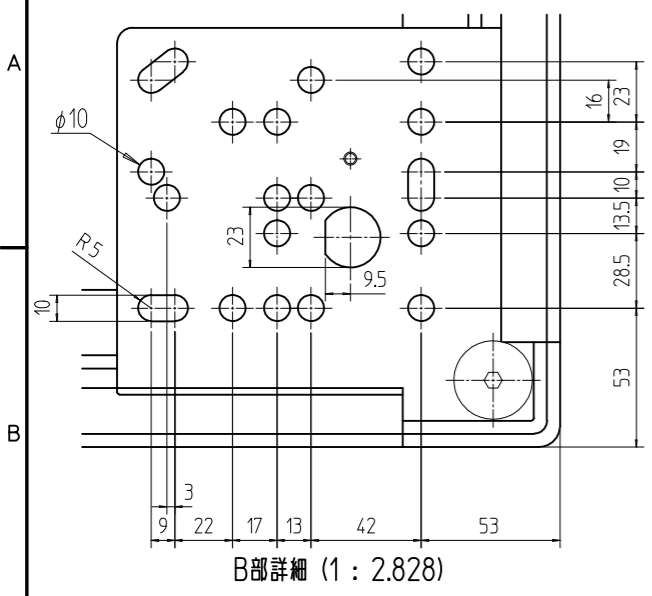


変更 REVISIONS			
回数 REV. MARK	日付 DATE	記事 CONTENTS	変更者 REVISED BY



1	28	ドア樹脂コーナー	バイオポリカーボネート	「ブラック」
1	27	ドア軸セット	Fe/ステンレス	メッキ処理/生地
1	26	フラッシュリフトハンドル	亜鉛ダイキャスト	サチライトクロームメッキ
1	25	センターフレームカバー570	ABS	「ブラック」
4	24	M16キャップ	ナイロン6	「ブラック」
4	23	M12化粧ボルト	丸鉄 φ25	メッキ処理
2	22	ネームプレート570	アルミ t1.5	「ブラック」
1	21	コネクタープレート200	アルミ t3.0	「ブラック」レーザーサテン塗装
6	20	JIS BarNuts	アルミ押出型材	化成皮膜処理
6	19	サイドバーナット450	アルミ押出型材	化成皮膜処理
6	18	パネルマウントスペーサ13	アルミ押出型材	B2アルマイト
2	17	サイドフレーム2 450	アルミ押出型材	B2アルマイト
2	16	ガイドマウントフレーム2000	アルミ押出型材	B2アルマイト
2	15	パネルマウントフレーム2000	アルミ押出型材	B2アルマイト
1	14	リヤドア2000	鋼板 t0.8/t2.0	「ブラック」レーザーサテン塗装
2	13	側板20-4	鋼板 t0.8	「ブラック」レーザーサテン塗装
1	12	天板450	鋼板 t0.8	「ブラック」レーザーサテン塗装
4	11	側板ハンドル側面	アルミ押出型材	「ブラック」メラミン塗装
2	10	側板ハンドル本体	アルミ押出型材	「ブラック」メラミン塗装
1	9	センターフレーム570	アルミ押出型材	「ブラック」レーザーサテン塗装
2	8	ネームフレーム570	A6063S (強度材) T5	「ブラック」レーザーサテン塗装
2	7	ボトムDフレーム450	A6063S (強度材) T5	「ブラック」レーザーサテン塗装
2	6	トップDフレーム450	A6063S (強度材) T5	「ブラック」レーザーサテン塗装
4	5	Hフレーム2000	A6063S (強度材) T5	「ブラック」レーザーサテン塗装
2	4	ボトムWフレーム570	A6063S (強度材) T5	「ブラック」レーザーサテン塗装
2	3	トップWフレーム570	A6063S (強度材) T5	「ブラック」レーザーサテン塗装
1	2	ボトムコーナー	アルミダイキャスト	「ブラック」レーザーサテン塗装
1	1	トップコーナー	アルミダイキャスト	「ブラック」レーザーサテン塗装

No.	図番 DRAWING No.	部品名 PART NAME	材質 MATERIAL	仕上 FINISH

図名: 外観寸法  
 品名: FDCキャビネットラック  
 型式: FDC-2000-450B  
 図番: FDC-052604