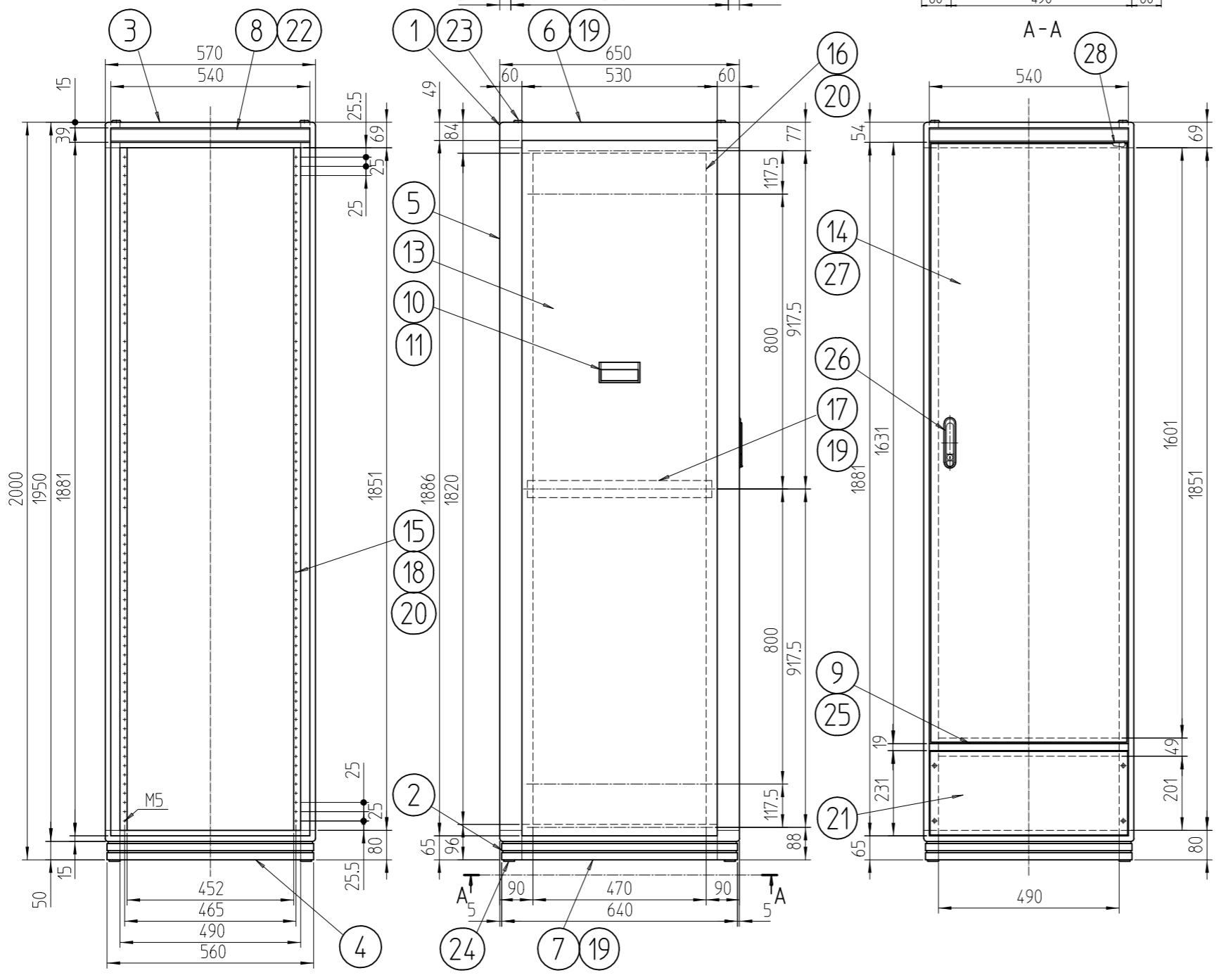
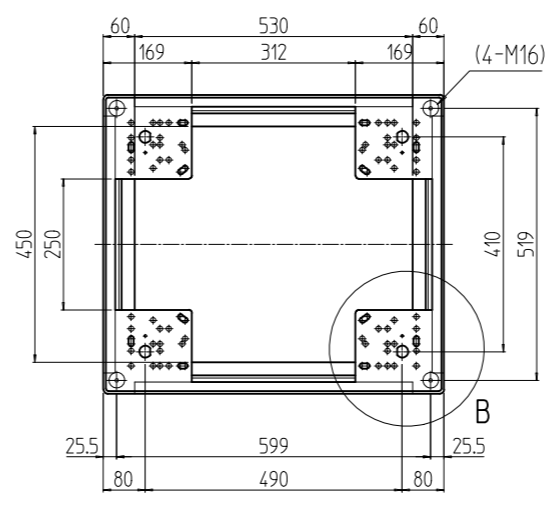
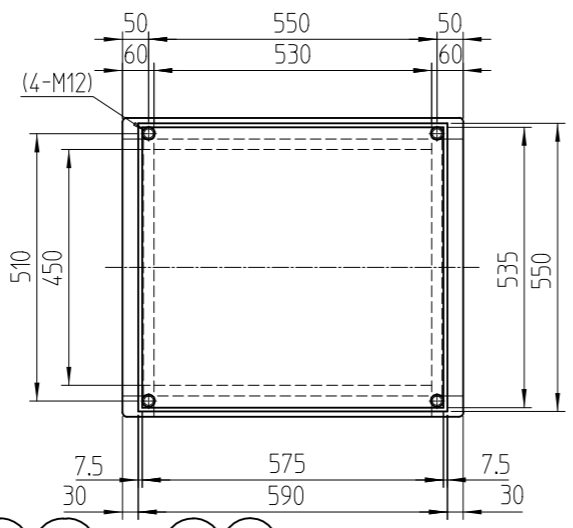
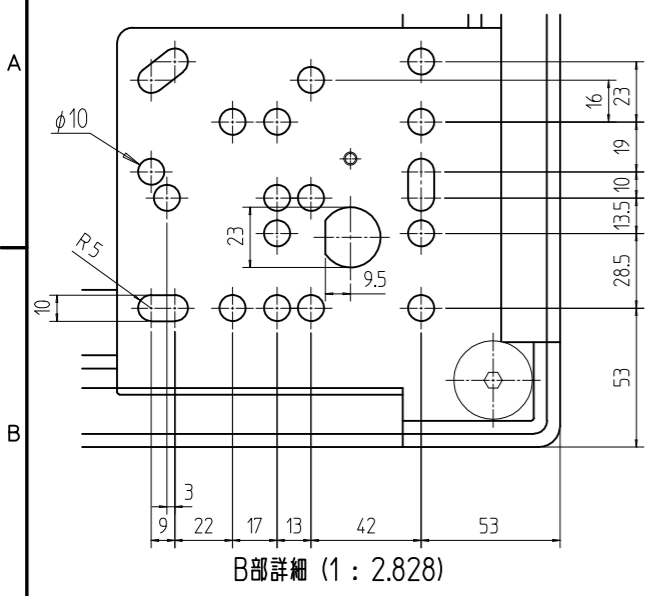


変更 REVISIONS			
回数 REV. MARK	日付 DATE	記事 CONTENTS	変更者 REVISED BY



1	28	ドア樹脂コーナー	バイオポリカーボネート	[ブラック]
1	27	ドア軸セット	Fe/ステンレス	メッキ処理/生地
1	26	フラッシュリフトハンドル	亜鉛ダイキャスト	サチライトクロームメッキ
1	25	センターフレームカバー570	ABS	[ブラック]
4	24	M16キャップ	ナイロン6	[ブラック]
4	23	M12化粧ボルト	丸鉄 φ25	メッキ処理
2	22	ネームプレート570	アルミ t1.5	[ブラック]
1	21	コネクタプレート200	アルミ t3.0	[ブラック]レザーステン塗装
6	20	JIS BarNuts	アルミ押出型材	化成皮膜処理
6	19	サイドバーナット650	アルミ押出型材	化成皮膜処理
6	18	パネルマウントスペーサ13	アルミ押出型材	B2アルマイト
2	17	サイドフレーム2 650	アルミ押出型材	B2アルマイト
2	16	ガイドマウントフレーム2000	アルミ押出型材	B2アルマイト
2	15	パネルマウントフレーム2000	アルミ押出型材	B2アルマイト
1	14	リヤドア2000	鋼板 t0.8/t2.0	[ブラック]レザーステン塗装
2	13	側板20-6	鋼板 t0.8	[ブラック]レザーステン塗装
1	12	天板650	鋼板 t0.8	[ブラック]レザーステン塗装
4	11	側板ハンドル側面	アルミ押出型材	[ブラック]メラミン塗装
2	10	側板ハンドル本体	アルミ押出型材	[ブラック]メラミン塗装
1	9	センターフレーム570	アルミ押出型材	[ブラック]レザーステン塗装
2	8	ネームフレーム570	A6063S (強度材) T5	[ブラック]レザーステン塗装
2	7	ボトムDフレーム650	A6063S (強度材) T5	[ブラック]レザーステン塗装
2	6	トップDフレーム650	A6063S (強度材) T5	[ブラック]レザーステン塗装
4	5	Hフレーム2000	A6063S (強度材) T5	[ブラック]レザーステン塗装
2	4	ボトムWフレーム570	A6063S (強度材) T5	[ブラック]レザーステン塗装
2	3	トップWフレーム570	A6063S (強度材) T5	[ブラック]レザーステン塗装
1	2	ボトムコーナー	アルミダイキャスト	[ブラック]レザーステン塗装
1	1	トップコーナー	アルミダイキャスト	[ブラック]レザーステン塗装

数量 QUANTITY	図番 No.	図番 DRAWING No.	部品名 PART NAME	材質 MATERIAL	仕上 FINISH

単位 UNIT: mm  
 設計 DESIGNED: [ ]  
 検査 CHECKED: [ ]  
 承認 APPROVED: [ ]  
 図名 TITLE: 外観寸法  
 品名 NAME: FDCキャビネットラック  
 型式 MODEL: FDC-2000-650B  
 図番 DRAWING No.: FDC-052804

出 [ ]  
 SETSU 摂津金属工業株式会社