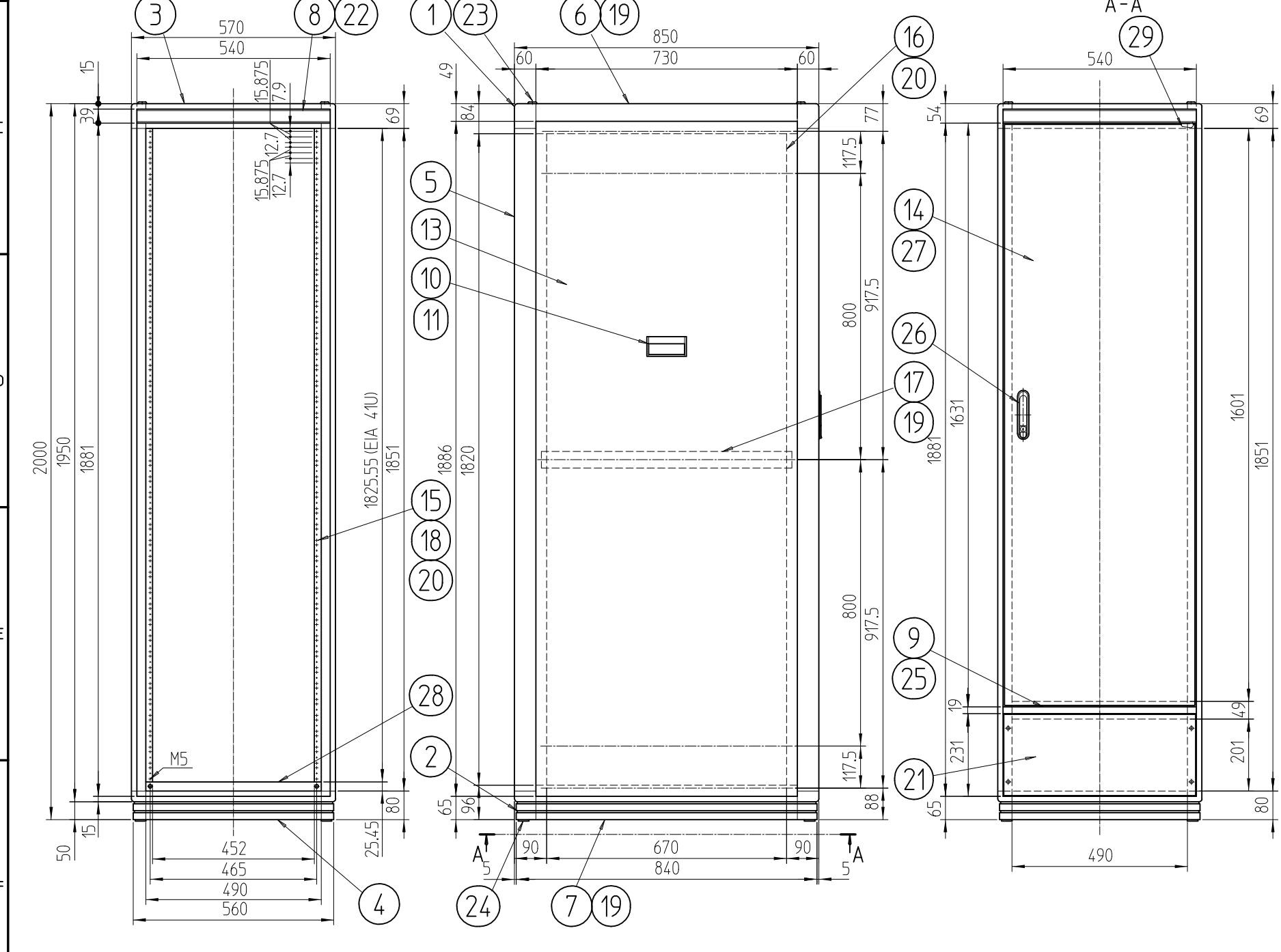
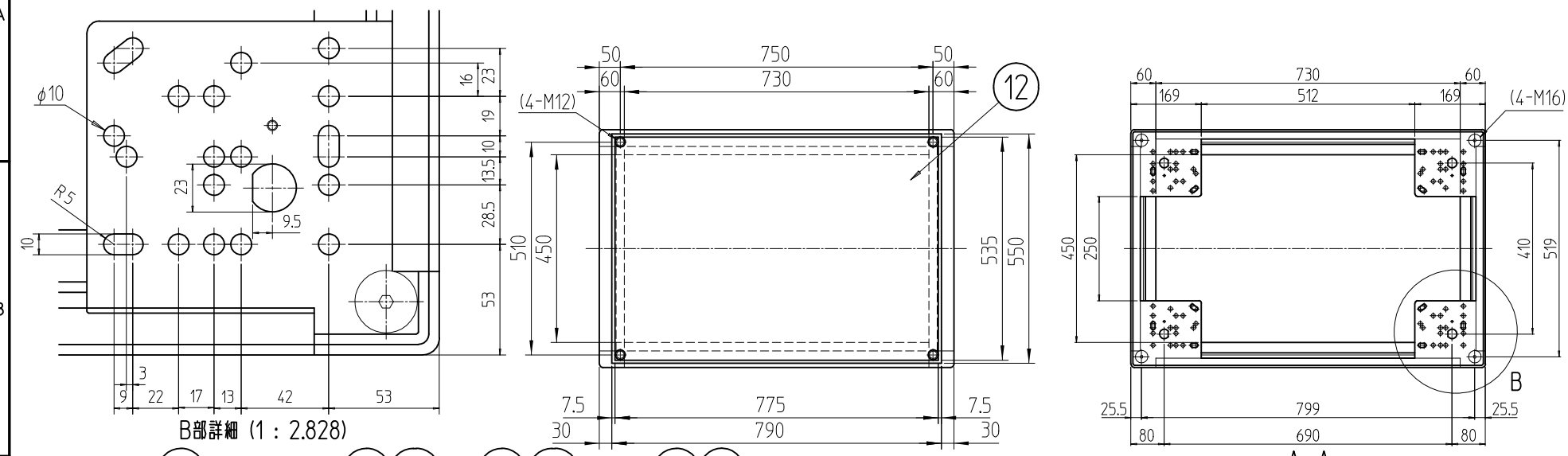


変更 REVISIONS			
回数 REV. MARK	日付 DATE	記事 CONTENTS	変更者 REVISED BY



1	29	ドア樹脂コーナー	バイオポリカーポネート	「ブラック」
1	28	ブランクパネル2001	アルミ押出型材	B2アルマイト
1	27	ドア軸セット	Fe/ステンレス	メッキ処理/生地
1	26	フラッシュリフトハンドル	亜鉛ダイキャスト	サチライトクロームメッキ
1	25	センターフレームカバー570	ABS	「ブラック」
4	24	M16キャップ	ナイロン6	「ブラック」
4	23	M12化粧ボルト	丸鉄 φ25	メッキ処理
2	22	ネームプレート570	アルミ t1.5	「ブラック」
1	21	コネクタープレート200	アルミ t3.0	「ブラック」レザーステン塗装
6	20	スリムラインナット	アルミ押出型材	化成皮膜処理
6	19	サイドバーナット850	アルミ押出型材	化成皮膜処理
6	18	パネルマウントスパーサ13		
2	17	サイドフレーム2 850	アルミ押出型材	B2アルマイト
2	16	ガイドマウントフレーム2000		
2	15	パネルマウントフレーム2000		
1	14	リヤドア2000	鋼板 t0.8/t2.0	
2	13	側板20-8	鋼板 t0.8	「ブラック」レザーステン塗装
1	12	天板850	鋼板 t0.8	
4	11	側板ハンドル側面		「ブラック」メラミン塗装
2	10	側板ハンドル本体	アルミ押出型材	
1	9	センターフレーム570		
2	8	ネームフレーム570		
2	7	ボトムDフレーム850		
2	6	トップDフレーム850		
4	5	Hフレーム2000	A6063S (強度材) T5	「ブラック」レザーステン塗装
2	4	ボトムWフレーム570		
2	3	トップWフレーム570		
1	2	ボトムコーナー	アルミダイキャスト	
1	1	トップコーナー	アルミダイキャスト	

数量 QUANTITY	No.	図番 DRAWING No.	部品名 PART NAME	材質 MATERIAL	仕上 FINISH

図名: 外観寸法
 品名: FDCキャビネットラック
 型式: FDC-2001-850B
 図番: FDC-063004
 設計: 承認
 検査: 承認
 単位: mm
 尺度: 1:14.14
 出