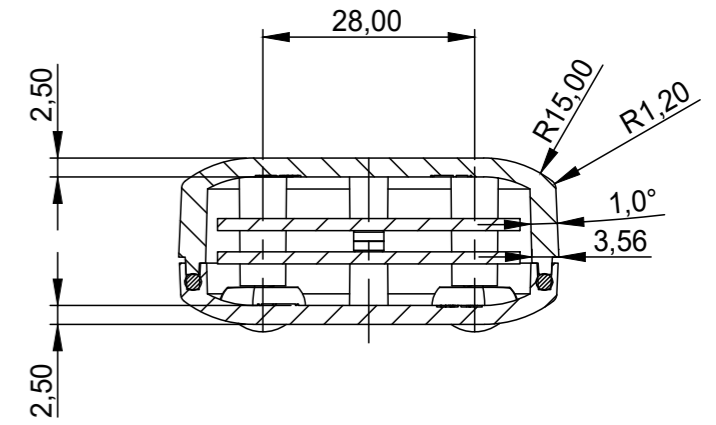
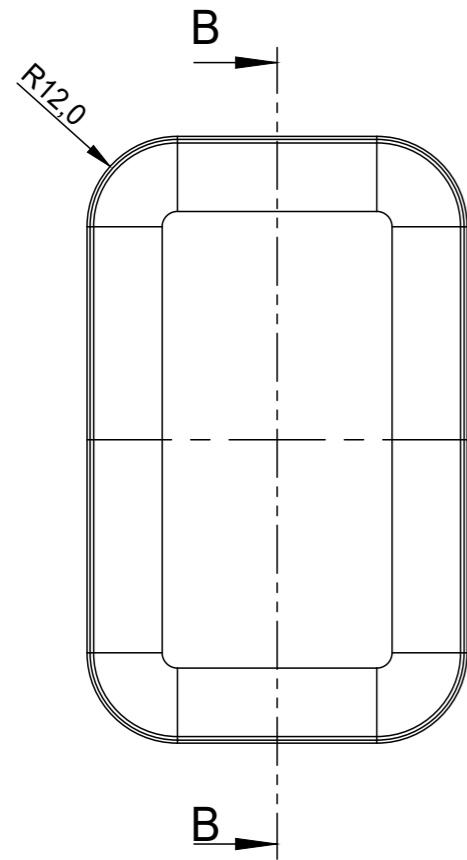


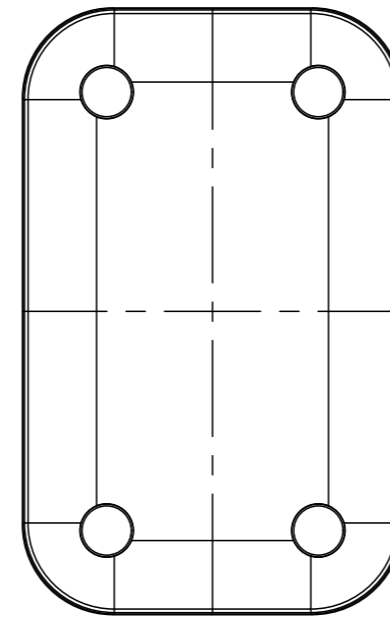
Schnitt A-A  
Section A\_A



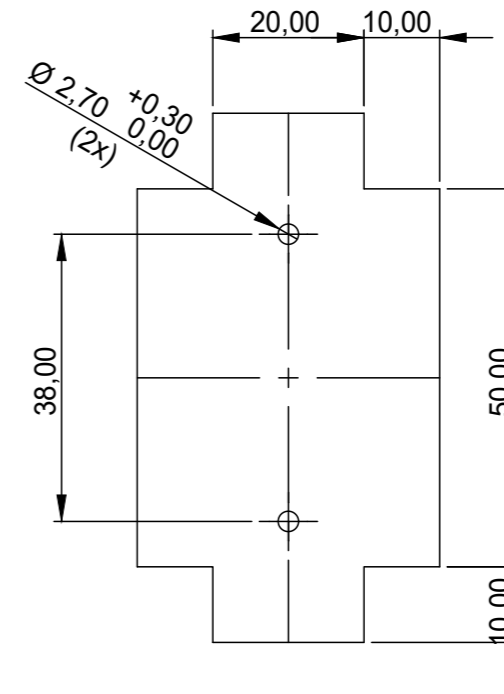
Schnitt B-B  
Section B-B



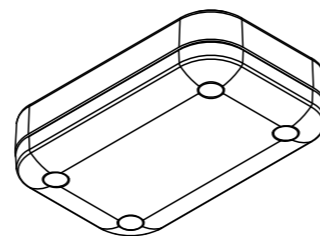
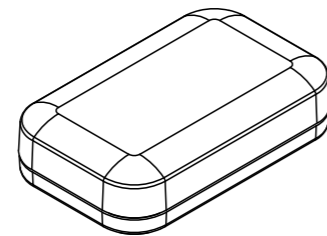
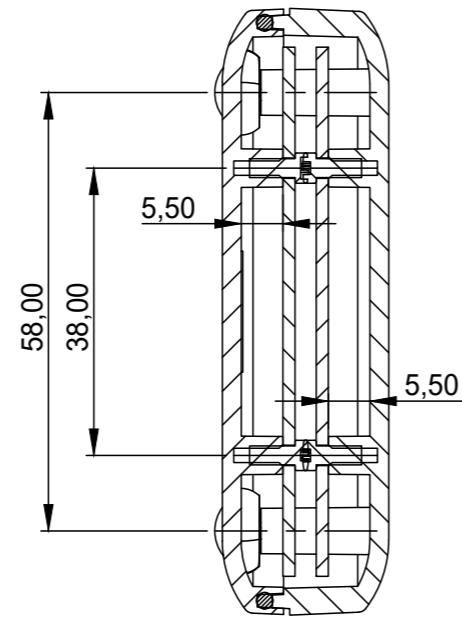
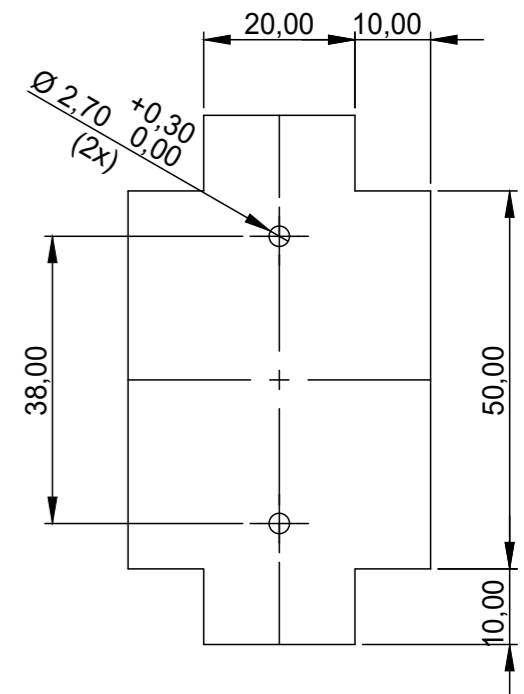
Ansicht "Z"  
View "Z"



Platine Oberteil  
P C B Top Part



Platine Unterteil  
P C B Bottom Part



Informationskopie  
wird nicht aktualisiert  
Copy for Information  
will not be updated

Technische Änderungen vorbehalten. Irrtümer oder Druckfehler begründen keinen Anspruch auf Schadenersatz. Wichtige Einbaumaße bitte direkt mit dem aktuellen Produkt abstimmen.  
Subject to technical modification without prior notice. Typographical and other errors do not justify any claim for damages. All dimensions should be verified using an actual moulded part.  
Sous réserve de modifications techniques. Toute erreur ou faute d'impression ne justifie aucune demande d'indemnisation. Nous prions les clients de vérifier les dimensions des composants avec les boîtiers avant le montage.

**OKW**  
**GEHÄUSE**  
**SYSTEME**

Erst. am: 08.04.2019  
Erst. von: D. Hasselbach  
Freig. am:  
Freig. von:  
Revision: 01

Toleranzen:  
DIN 16742 TG 6  
Volumen:

Status:  
ENTWICKLUNG  
Zeichnungsart:  
KUNDE

DIN 6 Teil 2

This document contains proprietary information of OKW Gehäusesysteme GmbH and is tendered subject to the conditions that the information be retained in confidence not be reproduced or copied and not be used or incorporated in any product.

**EVOTEC 80**  
**Ausführung I F**  
**A940110\***

M 1:1

Für dieses Dokument behalten wir uns alle Urheberrechte vor. Es darf auch auszugsweise weder vervielfältigt noch Dritten in irgendeiner Form zugänglich gemacht werden.

Dateiname:  
00025759