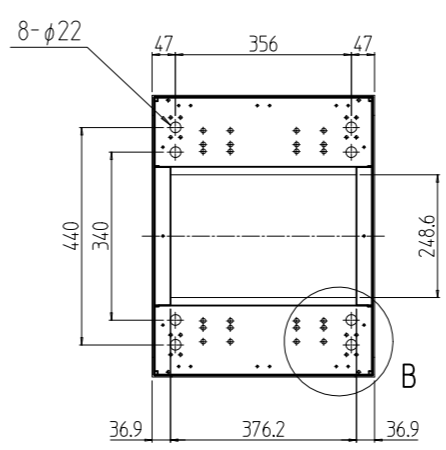
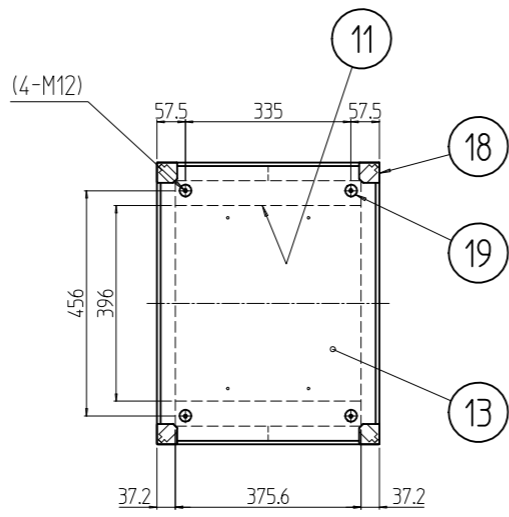
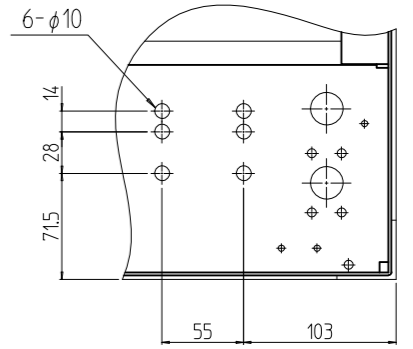


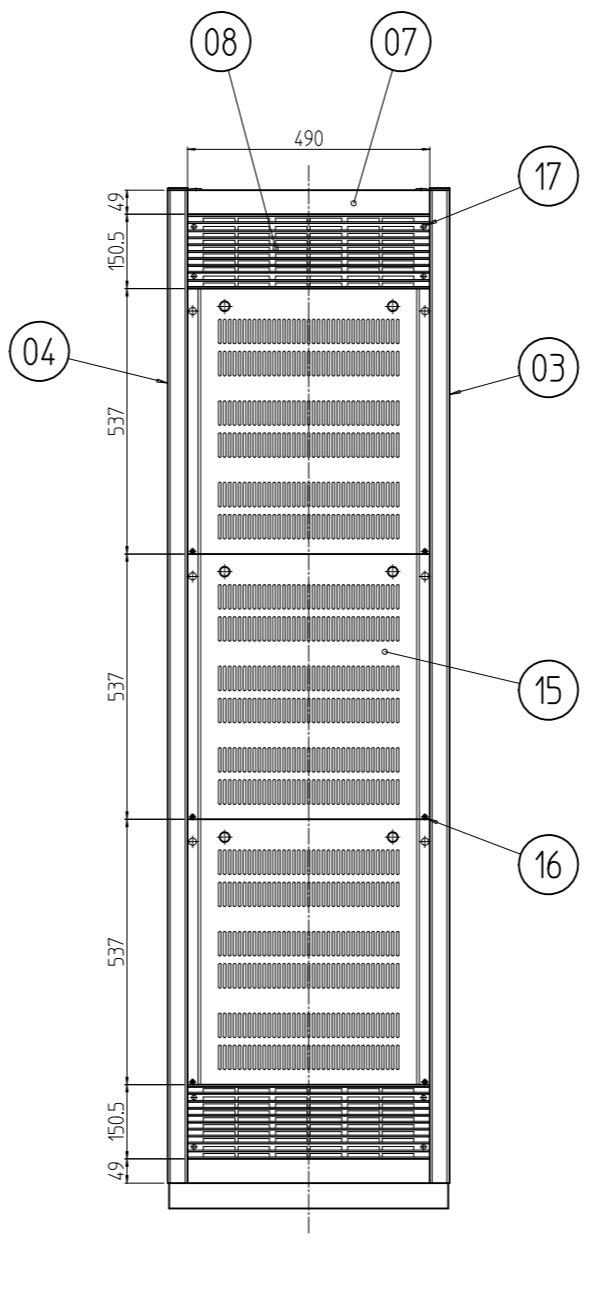
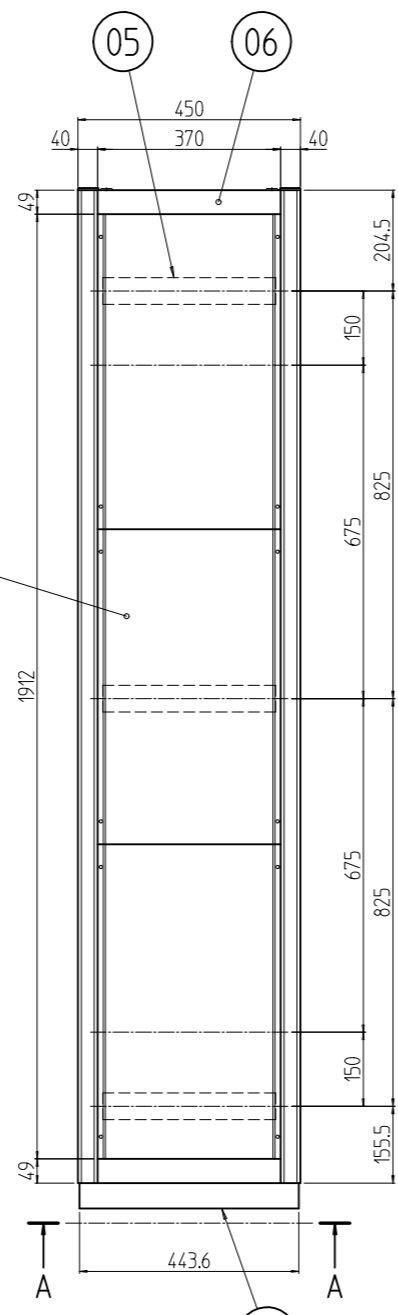
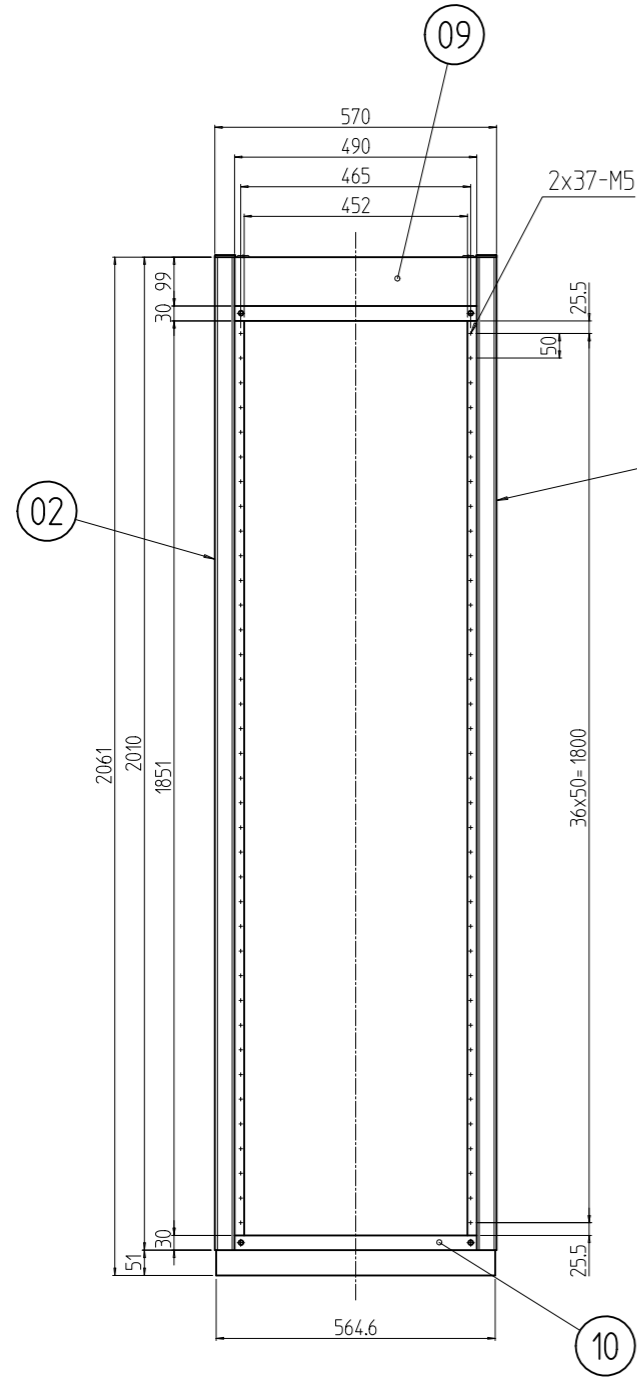
変更 REVISIONS			
回数 REV. MARK	日付 DATE	記事 CONTENTS	変更者 REVISED BY



A-A



B部詳細 (1:5)
(4ヶ所)



No.	図番	DRAWING No.	部品名	PART NAME	材質	MATERIAL	仕上	FINISH
4	19		M12化粧ボルト		丸鉄 φ25		メッキ処理	
4	18		コーナキャップ		PA6		「シルバーグレイ」	
8	17		パネルホルドネジ 27		黄銅		メッキ処理	
6	16		後板ホック				メッキ処理	
3	15		後板		鋼板 t0.8		「パールグレイ」メラミン塗装	
6	14		側板		鋼板 t1.0		「パールグレイ」メラミン塗装	
1	13		天板		鋼材 t2.0		「ブラック」メラミン塗装	
1	12		ベース本体		鋼材 t2.0/t3.2		「ブラック」メラミン塗装	
1	11		トップ本体		アルミ t3.0		ヘアラインB2アルマイト	
2	10		フロントサブプレート				B2アルマイト後「パールグレイ」メラミン塗装	
1	09		化粧Wフレーム		アルミ押出形材		B2アルマイト	
2	08		ベンチレーションパネル					
2	07		Wフレーム					
4	06		Dフレーム					
6	05		サイドフレーム					
1	04		リヤHフレーム L		A6063SS T6			
1	03		リヤHフレーム R					
1	02		フロントHフレーム L					
1	01		フロントHフレーム R					

数量 QUANTITY	No.	図番 DRAWING No.	部品名 PART NAME	材質 MATERIAL	仕上 FINISH
単位 UNIT	mm	設計 DESIGNED	検査 CHECKED	承認 APPROVED	図名 TITLE
出	1:15				品名 NAME
型式 MODEL					品名 NAME
					型式 MODEL
					図番 DRAWING No.

外観寸法
 RJCキャビネットラック
 RJC-206J-450N7
 SETTSU 摂津金属工業株式会社
 RJC-326111