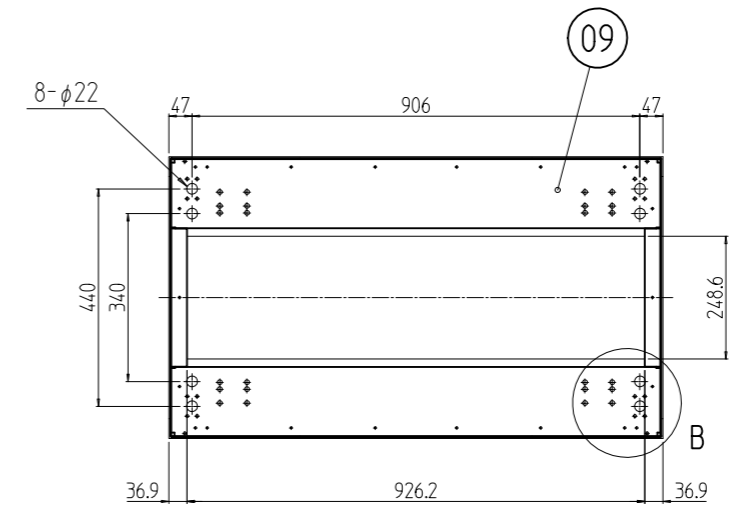
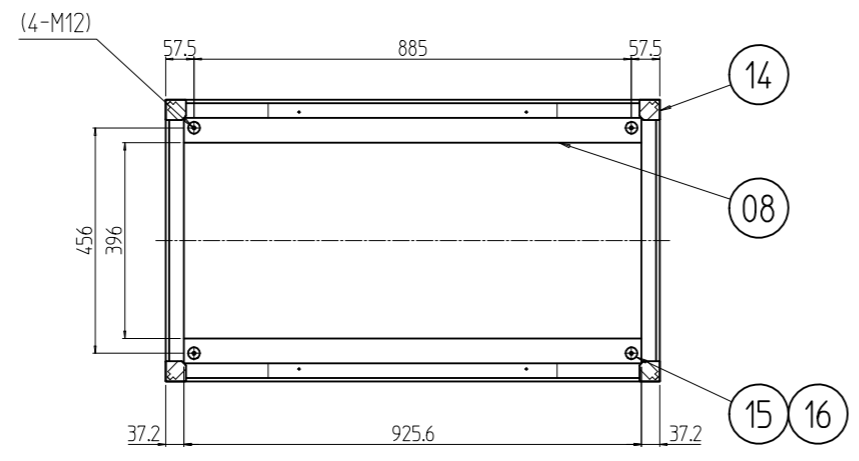
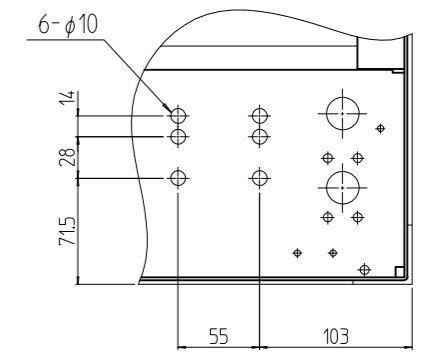


変更 REVISIONS			
回数 REV. MARK	日付 DATE	記事 CONTENTS	変更者 REVISED BY

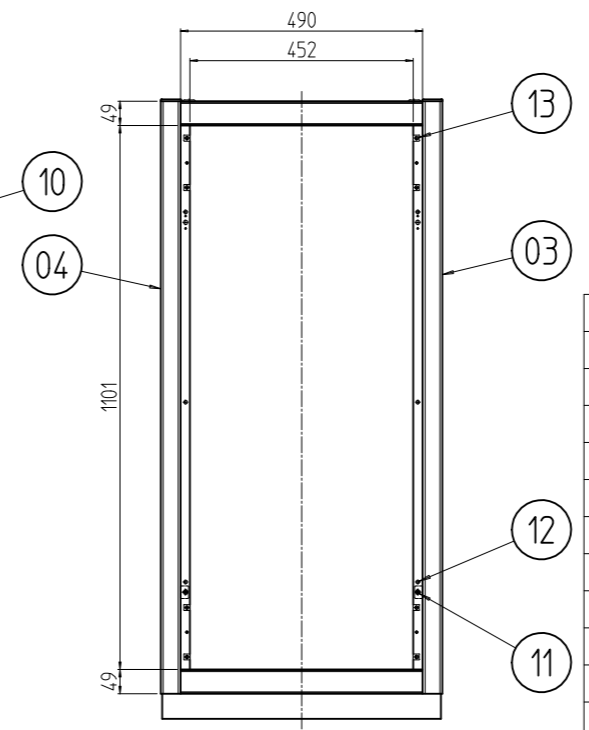
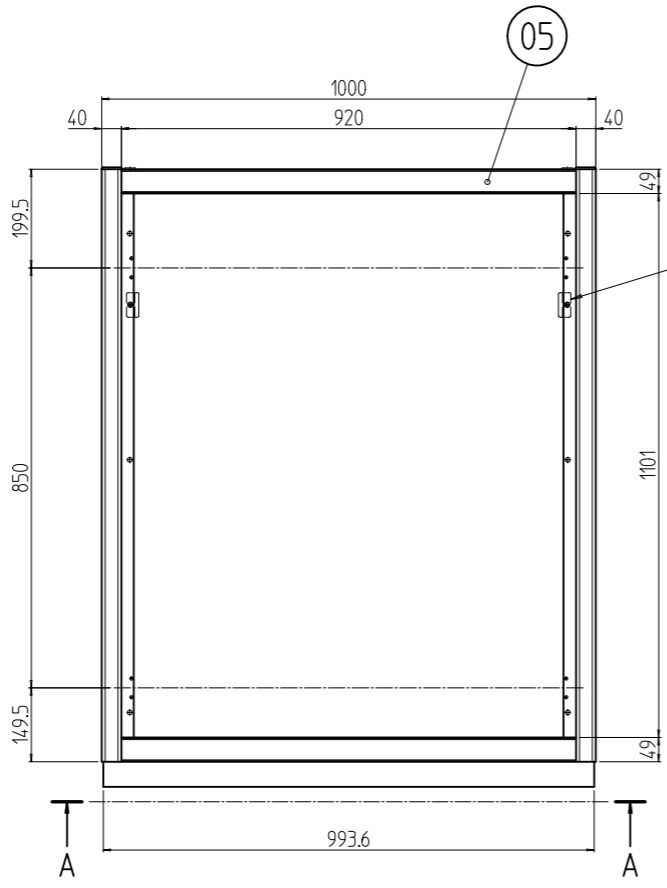
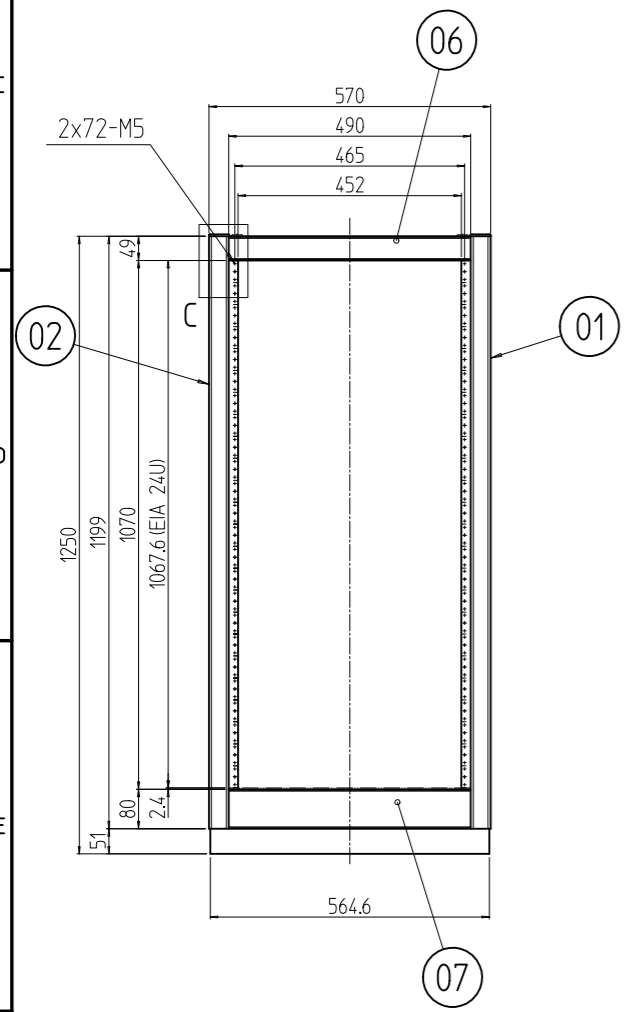


C部詳細 (1:4)



B部詳細 (1:5)  
(4ヶ所)

A-A



No.	図番	DRAWING No.	部品名	PART NAME	材質	MATERIAL	仕上	FINISH
4	16		M12化粧ボルト		丸鉄 φ25		メッキ処理	
4	15		M12ワッシャ		デルリン		「乳白色」	
4	14		コーナキャップ		PA6		「シルバーグレイ」	
8	13		スプリングナットM5		SUS301 t0.5/SWRM		生地/メッキ処理	
6	12		リヤカバー用クッションゴム		CR		「ライトグレイ」	
2	11		十字穴付後板ホック		黄銅		メッキ処理	
4	10		側板用ラッチ受け金具		鋼板 t2.3		メッキ処理	
1	9		ベース本体		鋼板 t2.0		「ブラック」メラミン塗装	
1	8		トップ本体		鋼板 t2.0/t3.2			
1	7		FBWフレーム		アルミ押出型材			
3	6		Wフレーム		アルミ押出型材			
4	5		Dフレーム					
1	4		リヤHフレーム L					アルマイト色 (型式末尾「#」) 「9」:「シルバー」 「1」:「ブラック」
1	3		リヤHフレーム R					
1	2		フロントHフレーム L		A6063SS T6			
1	1		フロントHフレーム R					

数量 QUANTITY	No.	図番	DRAWING No.	部品名	PART NAME	材質	MATERIAL	仕上	FINISH

単位 UNIT: mm  
 設計 DESIGNED: [ ]  
 検査 CHECKED: [ ]  
 承認 APPROVED: [ ]  
 図名 TITLE: 外観寸法  
 品名 NAME: RKCキャビネットラック  
 型式 MODEL: RKC-125E-A0N#  
 出 [ ]  
 SETTSU 摂津金属工業株式会社  
 図番 DRAWING No.: RKNC-313711