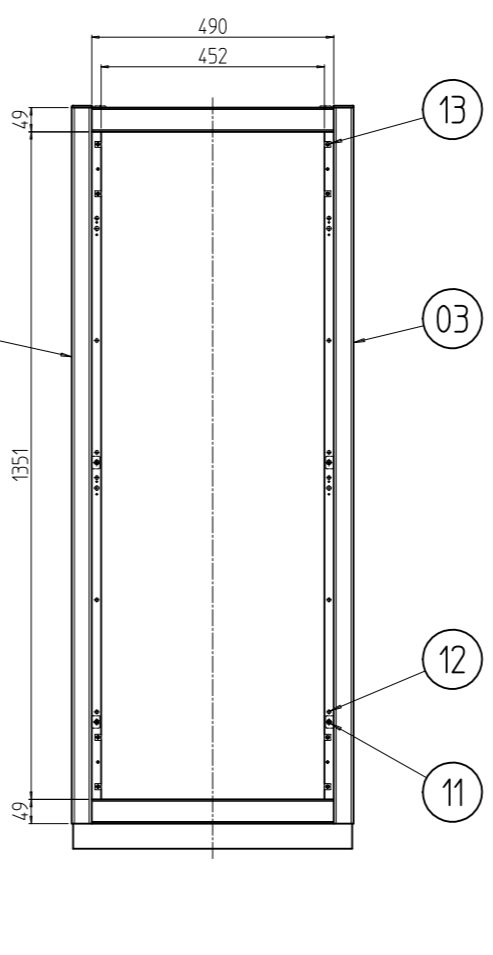
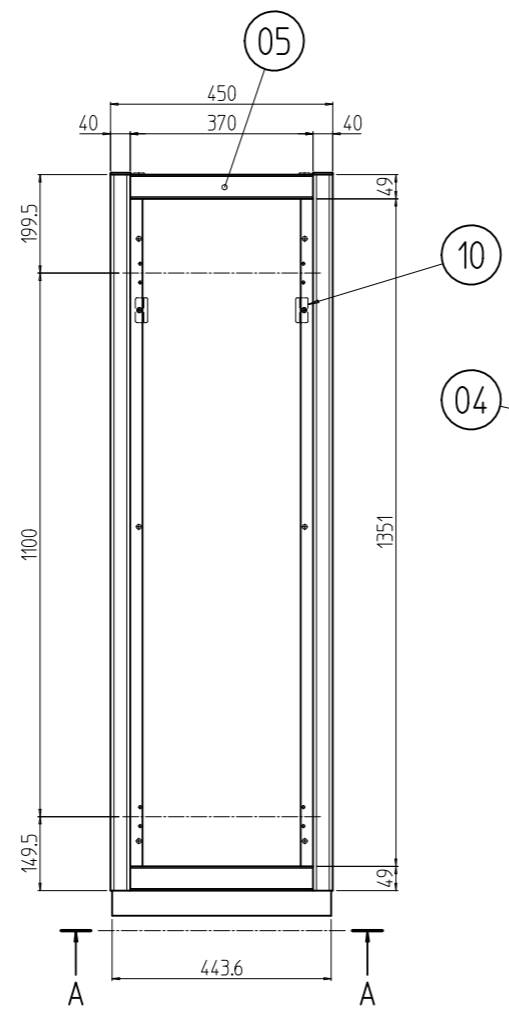
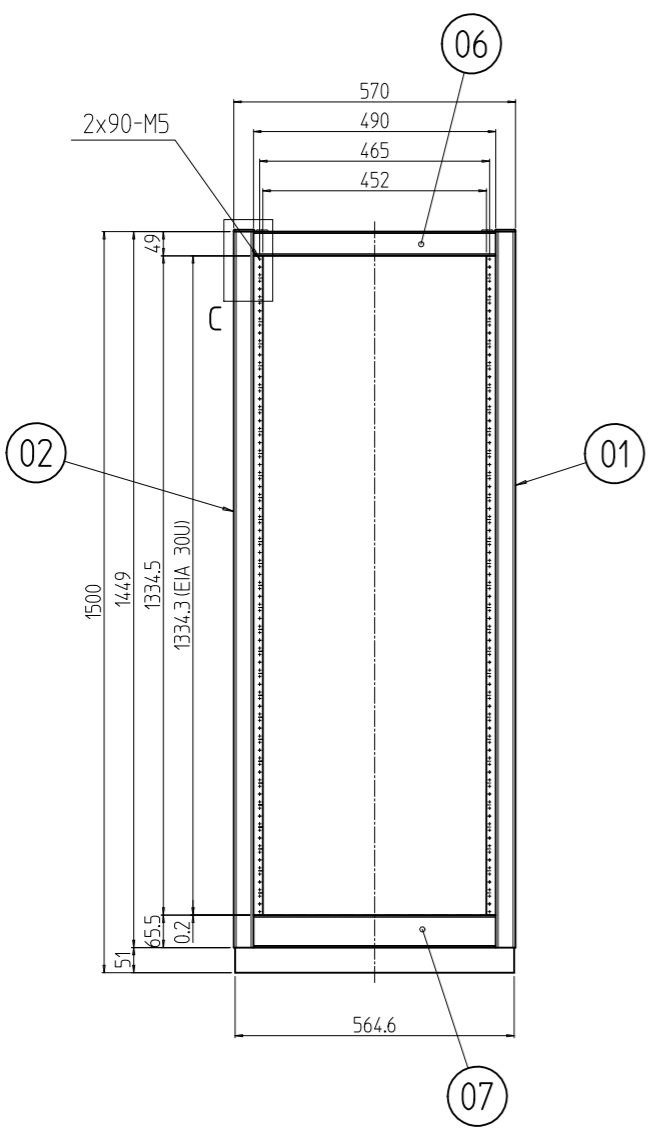
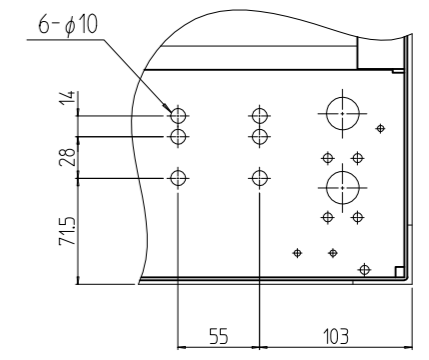
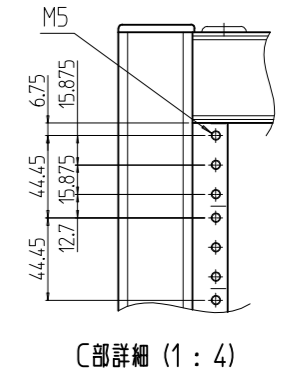
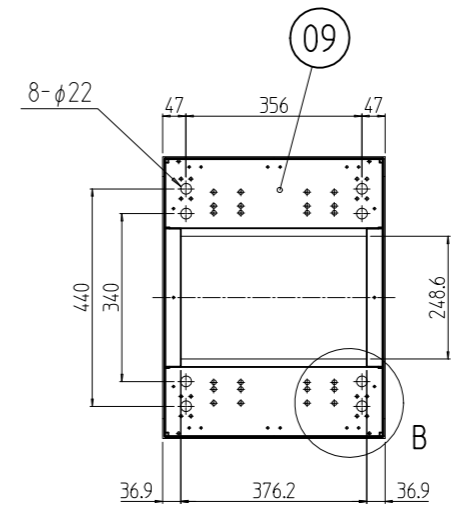
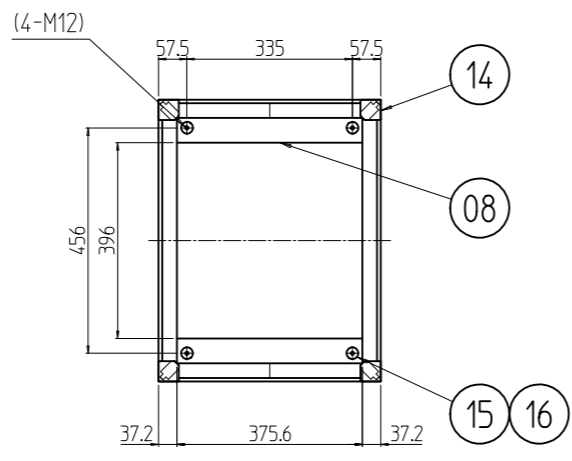


変更 REVISIONS			
回数 REV. MARK	日付 DATE	記事 CONTENTS	変更者 REVISED BY



4	16	M12化粧ボルト	丸鉄 φ25	メッキ処理
4	15	M12ワッシャ	デルリン	「乳白色」
4	14	コーナキャップ	PA6	「シルバーグレイ」
8	13	スプリングナットM5	SUS301 t0.5/SWRM	生地/メッキ処理
12	12	リヤカバー用クッションゴム	CR	「ライトグレイ」
4	11	十字穴付後板ホック	黄銅	メッキ処理
4	10	側板用ラッチ受け金具	鋼板 t2.3	メッキ処理
1	9	ベース本体	鋼板 t2.0	「ブラック」メラミン塗装
1	8	トップ本体	鋼板 t2.0/t3.2	
1	7	FBWフレーム	アルミ押出型材	アルマイト色 (型式末尾「#」) 「9」:「シルバー」 「1」:「ブラック」
3	6	Wフレーム	アルミ押出型材	
4	5	Dフレーム	アルミ押出型材	
1	4	リヤHフレーム L	A6063SS T6	
1	3	リヤHフレーム R		
1	2	フロントHフレーム L		
1	1	フロントHフレーム R		

数量 QUANTITY	No.	図番 DRAWING No.	部品名 PART NAME	材質 MATERIAL	仕上 FINISH

単位 UNIT mm  
 設計 DESIGNED  
 検査 CHECKED  
 承認 APPROVED  
 図名 TITLE  
 品名 NAME  
 型式 MODEL  
 出 入  
 図番 DRAWING No.

**SETTSU** 摂津金属工業株式会社  
**外観寸法**  
**RKCキャビネットラック**  
**RKC-150E-45N#**  
**RKNC-314111**