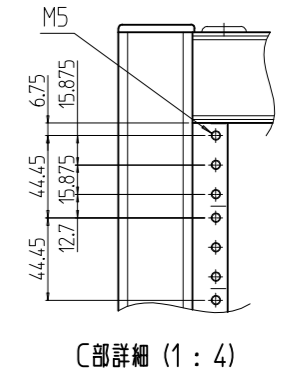
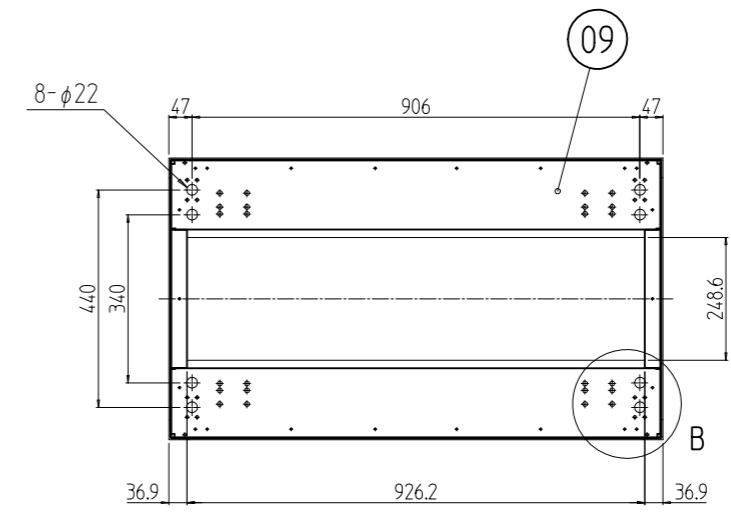
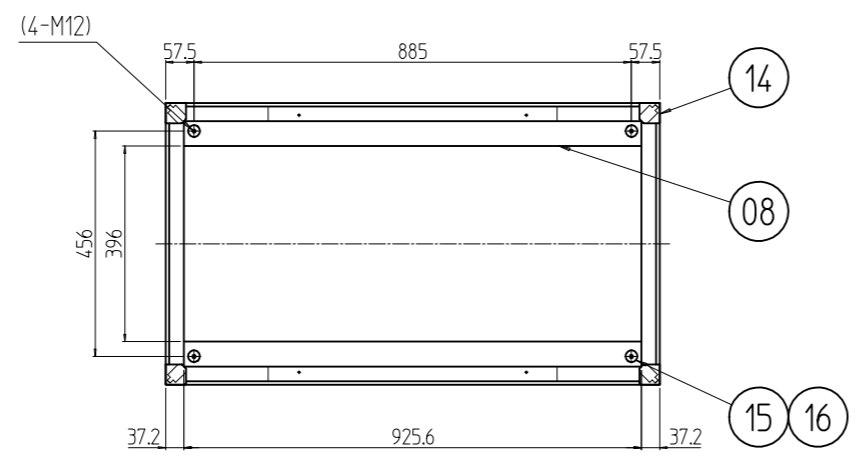
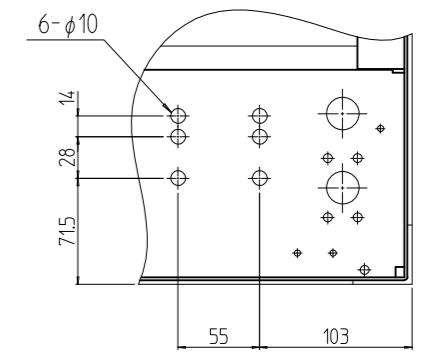
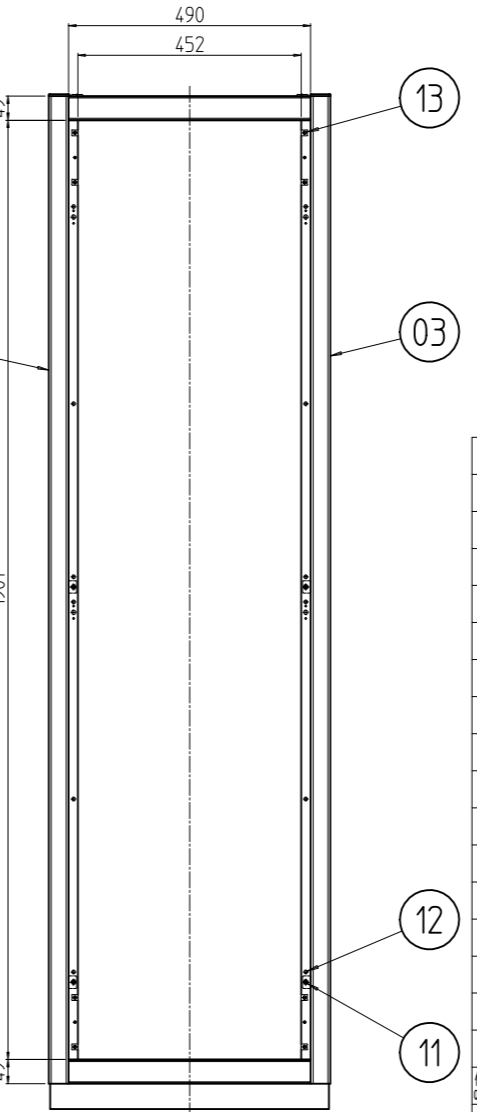
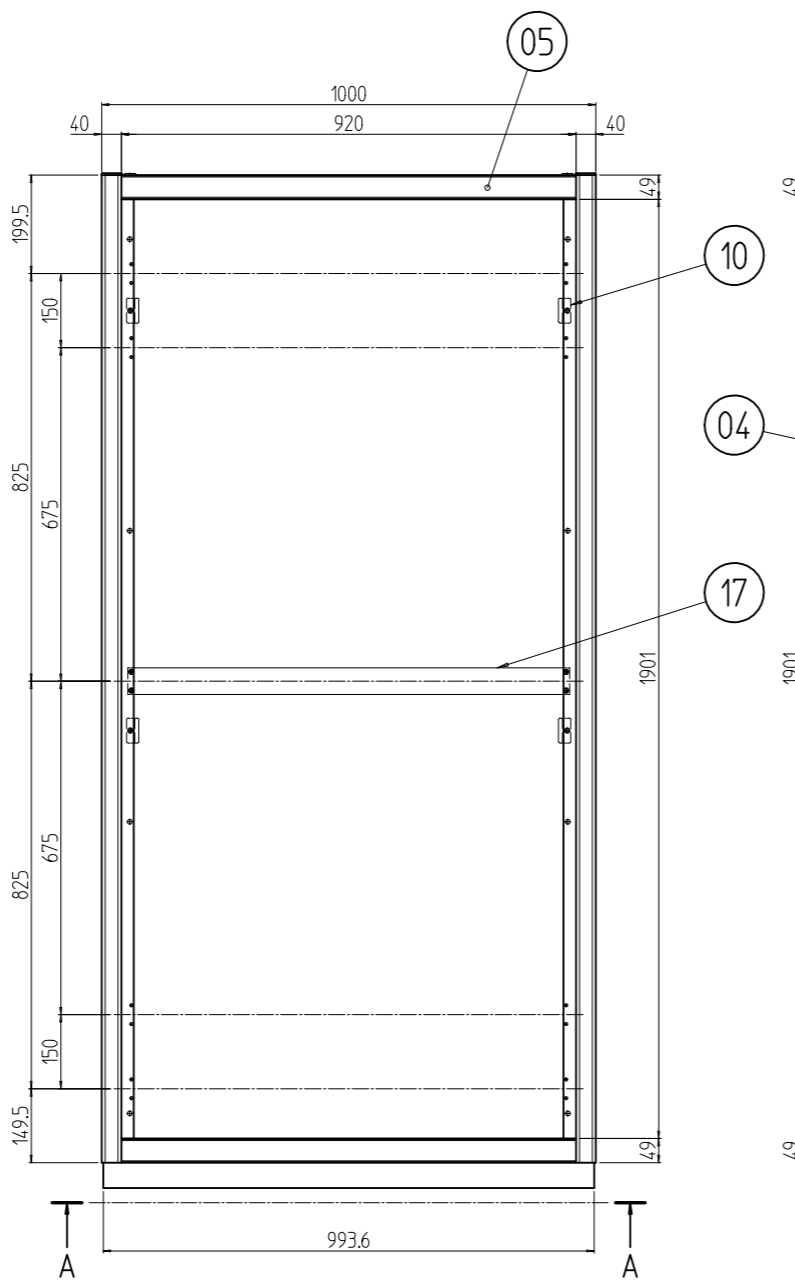
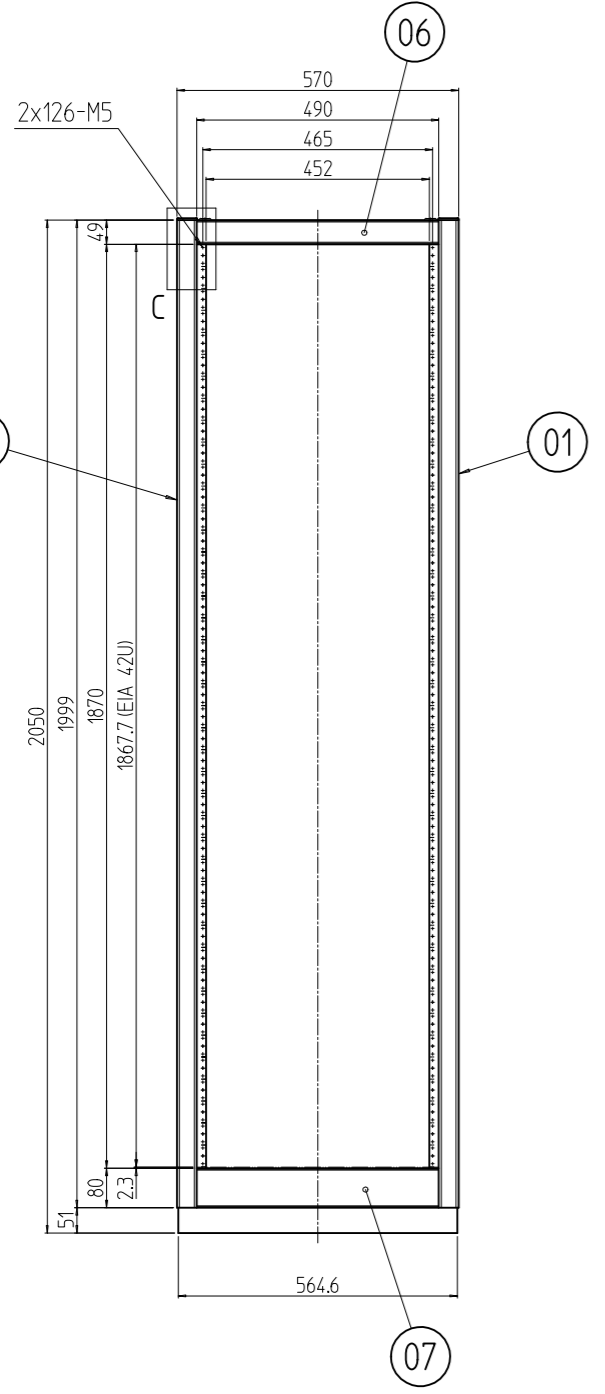


変更 REVISIONS			
回数 REV. MARK	日付 DATE	記事 CONTENTS	変更者 REVISED BY



A-A



B部詳細 (1:5)
(4ヶ所)

No.	図番	DRAWING No.	部品名	PART NAME	材質	MATERIAL	仕上	FINISH
2	17		サイドフレーム	A6063SS T6	B2アルマイト			
4	16		M12化粧ボルト	丸鉄 φ25	メッキ処理			
4	15		M12ワッシャ	デルリン	「乳白色」			
4	14		コーナキャップ	PA6	「シルバーグレイ」			
8	13		スプリングナットM5	SUS301 t0.5/SWRM	生地/メッキ処理			
12	12		リヤカバー用クッションゴム	CR	「ライトグレイ」			
4	11		十字穴付後板ホック	黄銅	メッキ処理			
8	10		側板用ラッチ受け金具	鋼板 t2.3	メッキ処理			
1	9		ベース本体	鋼板 t2.0	「ブラック」メラミン塗装			
1	8		トップ本体	鋼板 t2.0/t3.2				
1	7		FBWフレーム	アルミ押出型材				
3	6		Wフレーム	アルミ押出型材				
4	5		Dフレーム	A6063SS T6				
1	4		リヤHフレーム L		アルマイト色 (型式末尾「#」)			
1	3		リヤHフレーム R		「9」:「シルバー」			
1	2		フロントHフレーム L		「1」:「ブラック」			
1	1		フロントHフレーム R					

数量	図番	DRAWING No.	部品名	PART NAME	材質	MATERIAL	仕上	FINISH

単位	mm	設計	検	承認	図名	外観寸法		
		DESIGNED	CHECKED	APPROVED	TITLE			
					品名	RKCキャビネットラック		
					型式	RKC-205E-A0N#		
					図番	RKNC-316711		

SETTSU 摂津金属工業株式会社

DRAWING No. RKNC-316711