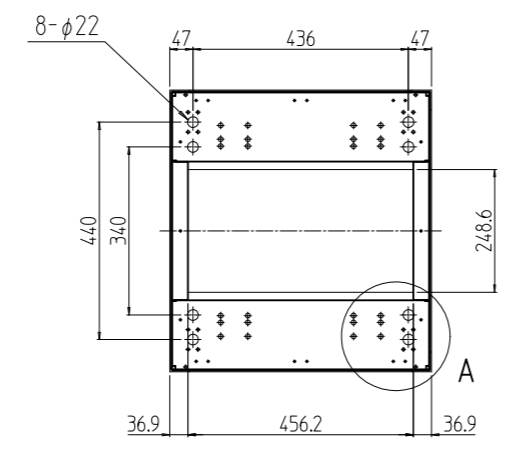
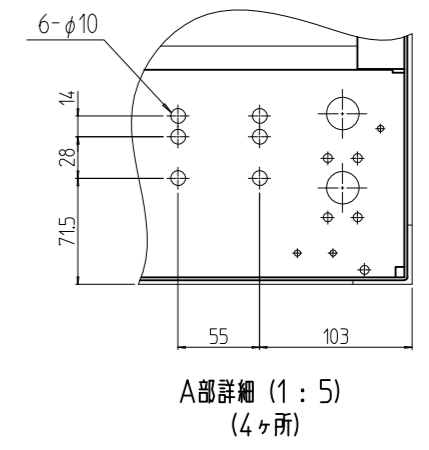
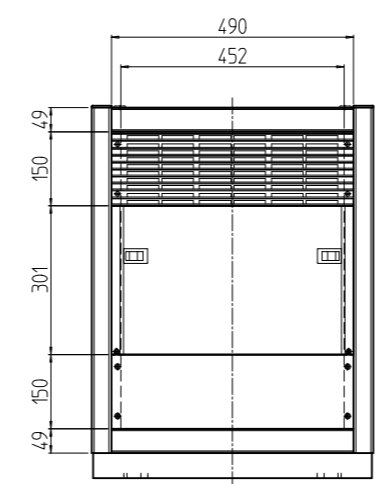
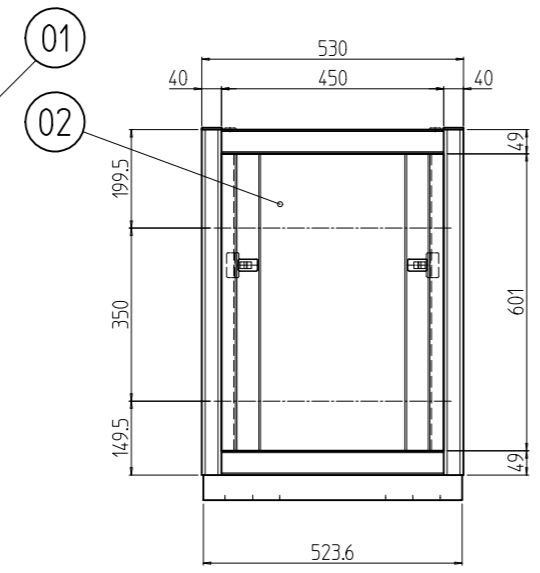
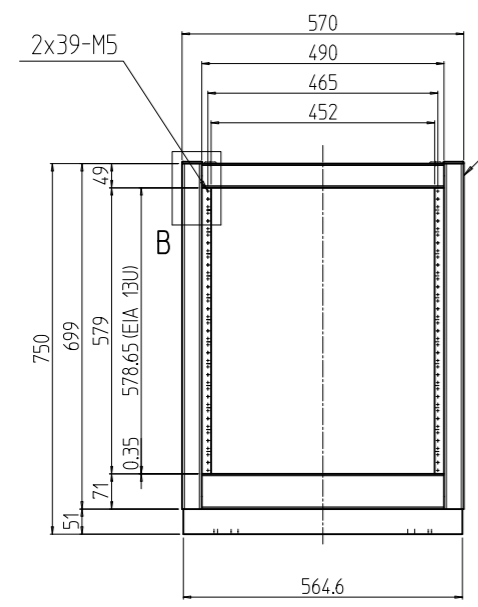
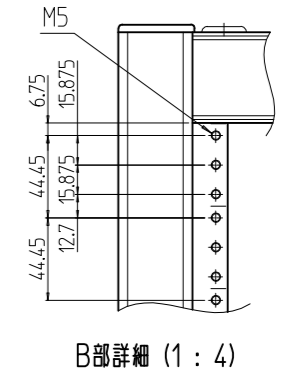
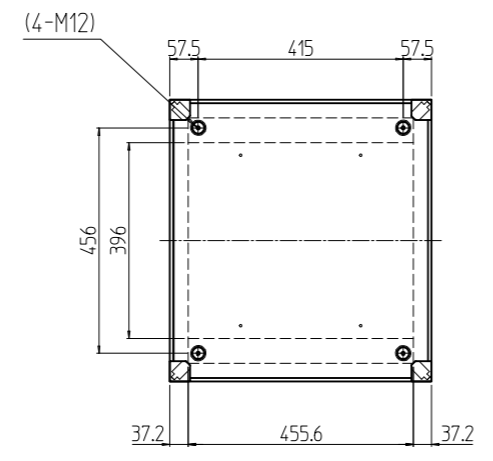


| 変更 REVISIONS    |            |                |                   |
|-----------------|------------|----------------|-------------------|
| 回数<br>REV. MARK | 日付<br>DATE | 記事<br>CONTENTS | 変更者<br>REVISED BY |
|                 |            |                |                   |



|                |     |                  |                |                              |
|----------------|-----|------------------|----------------|------------------------------|
| 1s             | 02  | プレートセットN         | RKO-0753PSN2** | [**]部 WG:「ホワイトグレイ」/N1:「ブラック」 |
| 1s             | 01  | キャビネットラック        | RKC-075E-53N#  | [#]部 9:「シルバー」/1:「ブラック」       |
| 個数<br>QUANTITY | No. | 製品名<br>PART NAME | 型式<br>MODEL    | 仕上<br>FINISH                 |
|                |     | 単位<br>UNIT       | 設計<br>DESIGNED | 検<br>CHECKED                 |
|                |     | mm               | 承認<br>APPROVED | 図<br>名                       |
|                |     | 1:15             |                | TITLE 外観寸法(プレートセットN組込)       |
|                |     |                  |                | 品<br>名                       |
|                |     |                  |                | NAME RKCキャビネットラック            |
|                |     |                  |                | 型<br>式                       |
|                |     |                  |                | MODEL RKC-075E-53N#          |
|                |     |                  |                | 図<br>番                       |
|                |     |                  |                | DRAWING No. RKNC-331211      |

**SETTSU** 摂津金属工業株式会社