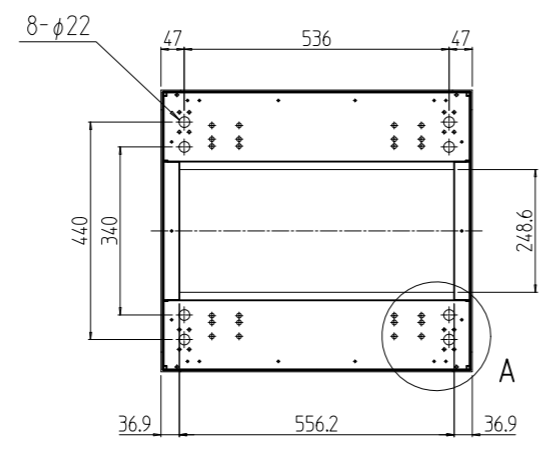
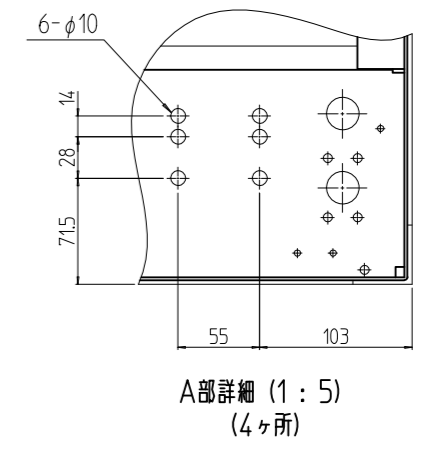
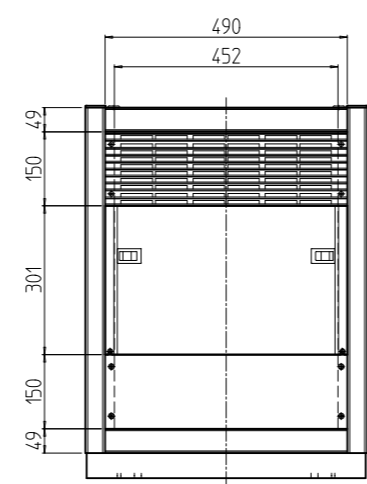
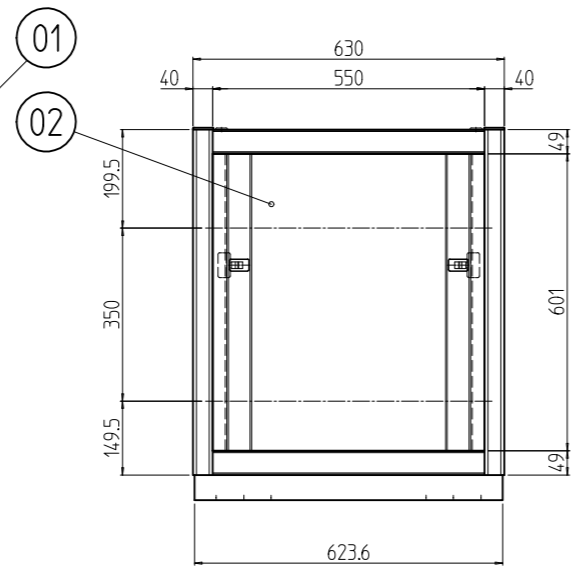
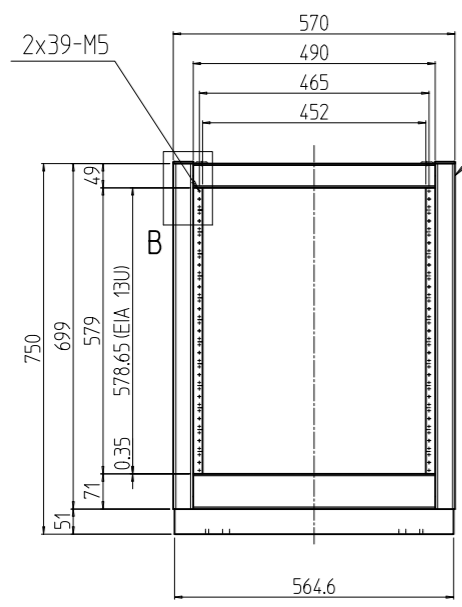
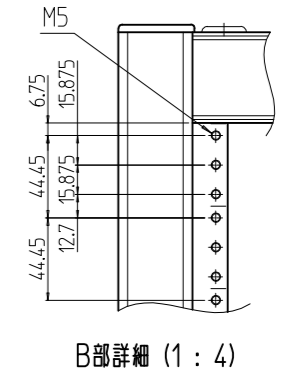
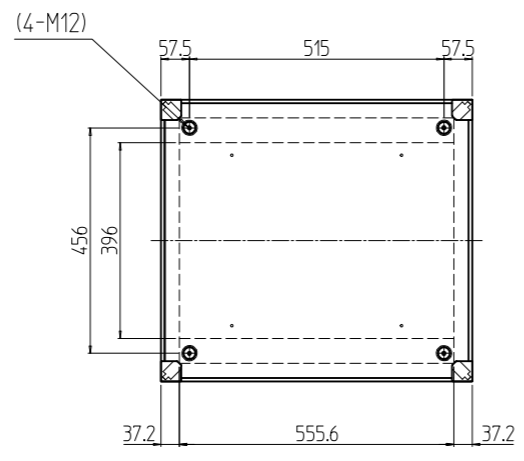


変更 REVISIONS			
回数 REV. MARK	日付 DATE	記事 CONTENTS	変更者 REVISED BY



1s	02	プレートセットN	RKO-0763PSN2**	[**]部 WG:「ホワイトグレイ」/N1:「ブラック」
1s	01	キャビネットトラック	RKC-075E-63N#	[#]部 9:「シルバー」/1:「ブラック」
個数 QUANTITY	No.	製品名 PART NAME	型式 MODEL	仕上 FINISH
		単位 UNIT	設計 DESIGNED	図 CHECKED
		mm	承認 APPROVED	名 TITLE
		1:15		名 NAME
				型 MODEL
				番 DRAWING No.

出

SETTSU 摂津金属工業株式会社

RKNC-331311