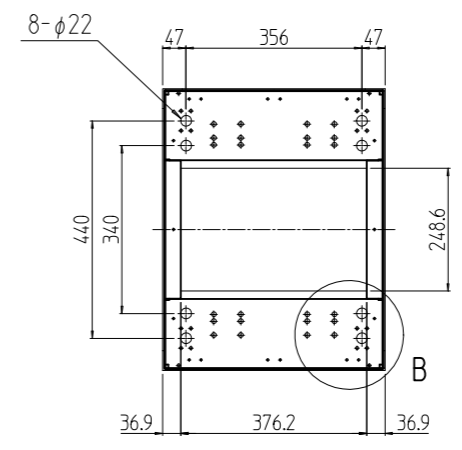
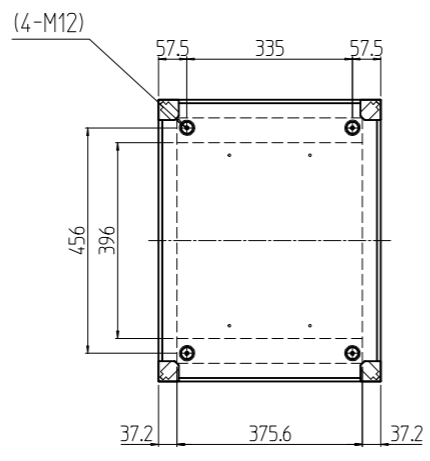
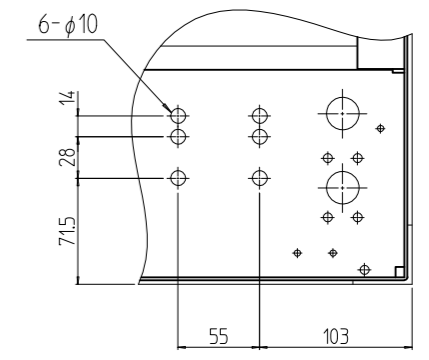


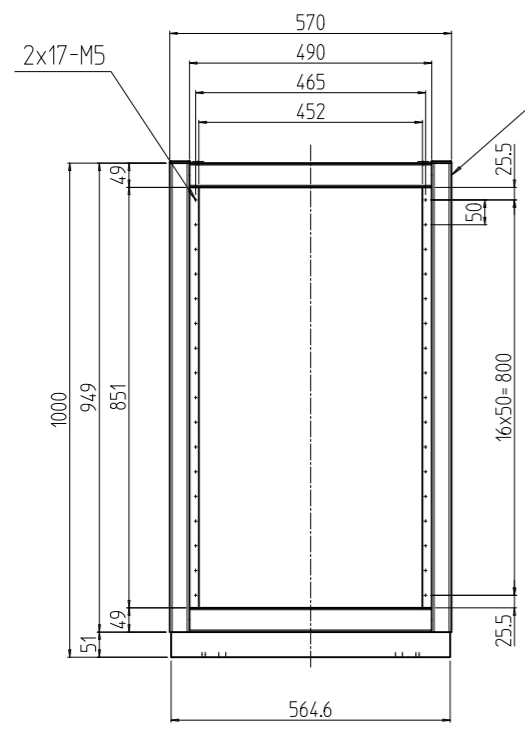
変更 REVISIONS			
回数 REV. MARK	日付 DATE	記事 CONTENTS	変更者 REVISED BY



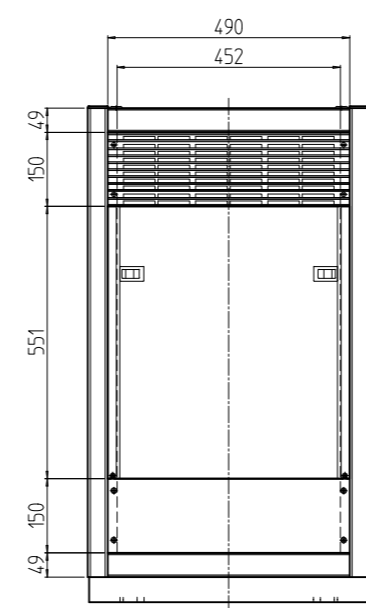
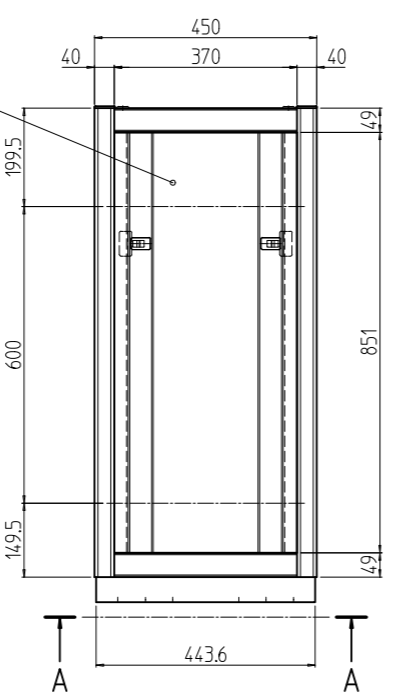
A-A



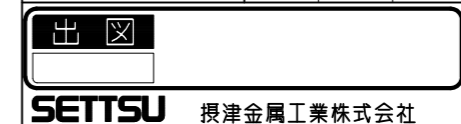
B部詳細 (1:5)
(4ヶ所)



01
02



1s	02	プレートセットN	RKO-1045PSN2**	【**】部 WG:「ホワイトグレイ」/N1:「ブラック」
1s	01	キャビネットラック	RKC-100J-45N#	【#】部 9:「シルバー」/1:「ブラック」
個数 QUANTITY	No.	製品名 PART NAME	型式 MODEL	仕上 FINISH
		単位 UNIT	設計 DESIGNED	検 CHECKED
		mm	承認 APPROVED	図 NAME
		1:15		名 TITLE
				品 NAME
				型 MODEL
				図 DRAWING No.



RKNC-342111