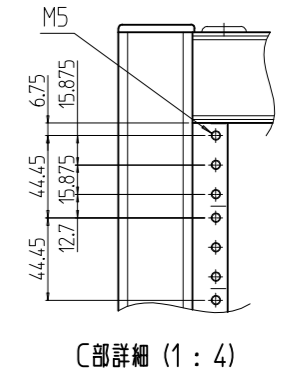
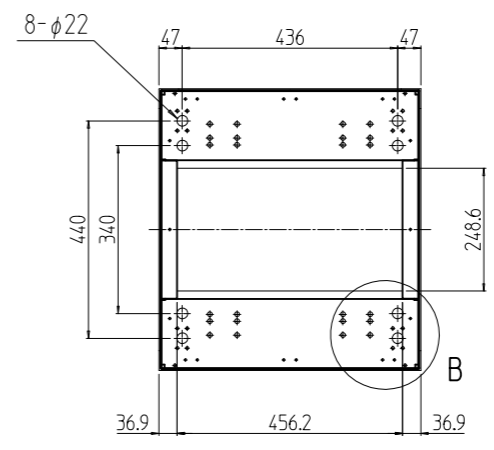
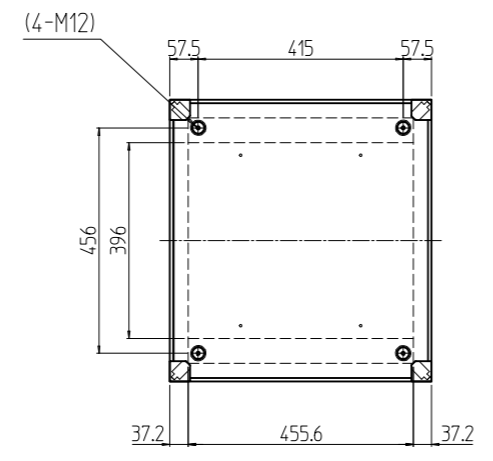
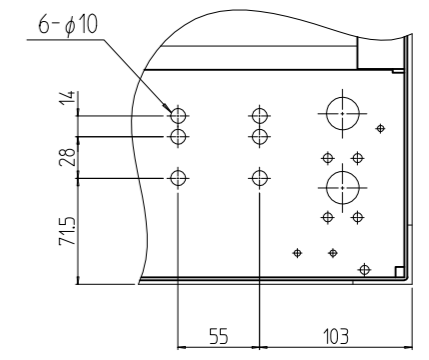


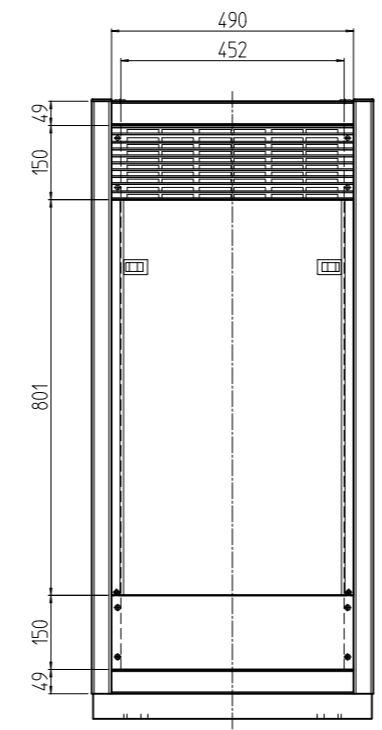
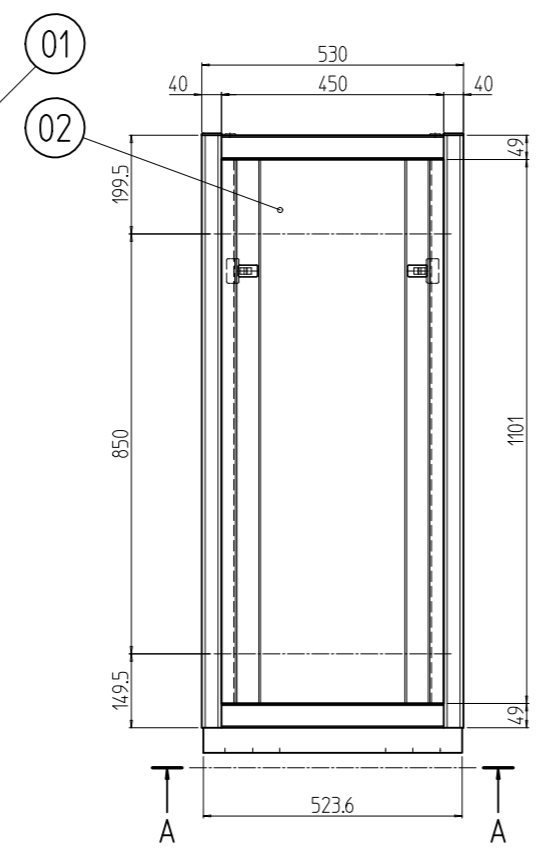
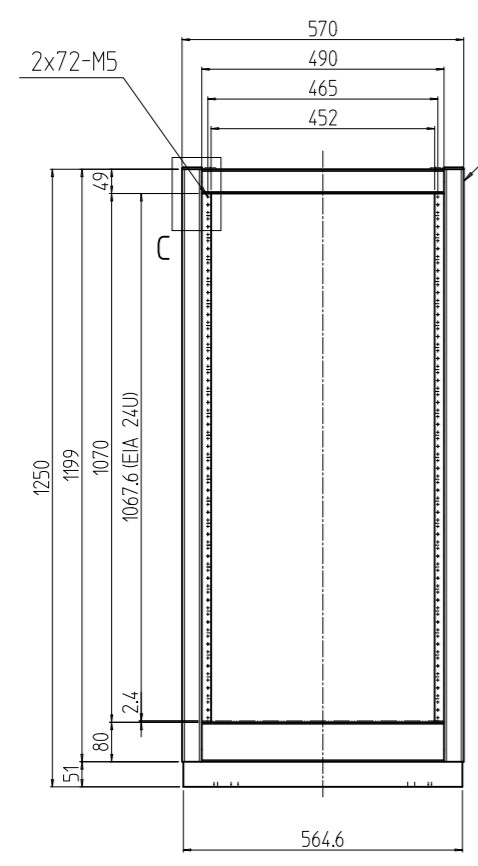
変更 REVISIONS			
回数 REV. MARK	日付 DATE	記事 CONTENTS	変更者 REVISED BY



C部詳細 (1 : 4)



B部詳細 (1 : 5)  
(4ヶ所)



1s	02	プレートセットN	RKO-1253PSN2**	【**】部 WG:「ホワイトグレイ」/N1:「ブラック」
1s	01	キャビネットラック	RKC-125E-53N#	【#】部 9:「シルバー」/1:「ブラック」
個数 QUANTITY	No.	製品名 PART NAME	型式 MODEL	仕上 FINISH
		単位 UNIT	設計 DESIGNED	検 CHECKED
		mm	承認 APPROVED	図 名
		1 : 15		名 RKCキャビネットラック
				品 名
				型 式
				MODEL
				RKC-125E-53N#
				図 番
				DRAWING No.
				RKNC-333211

出

SETTSU 摂津金属工業株式会社