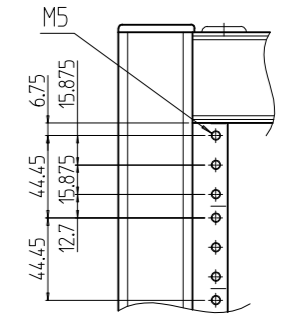
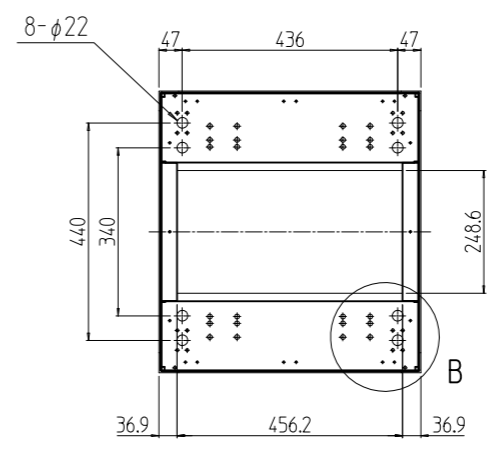
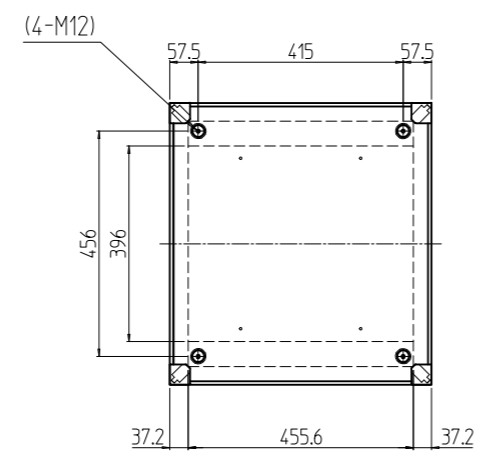
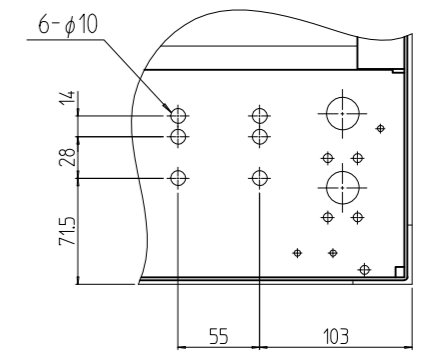


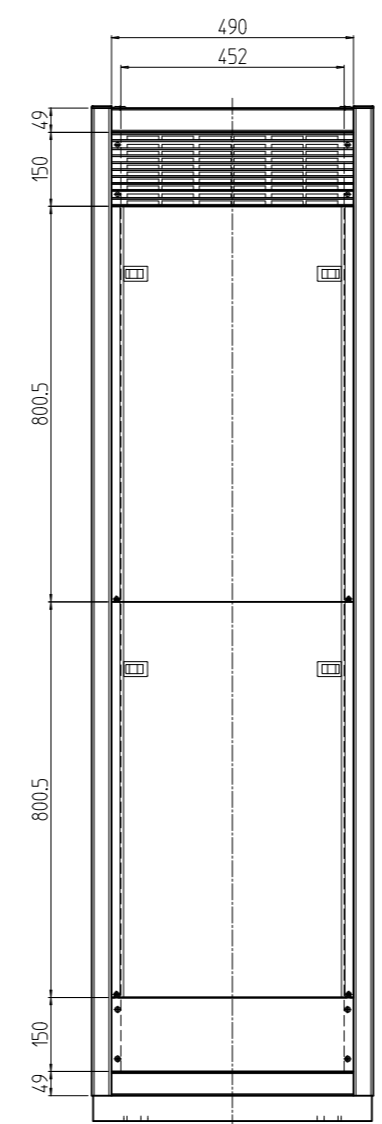
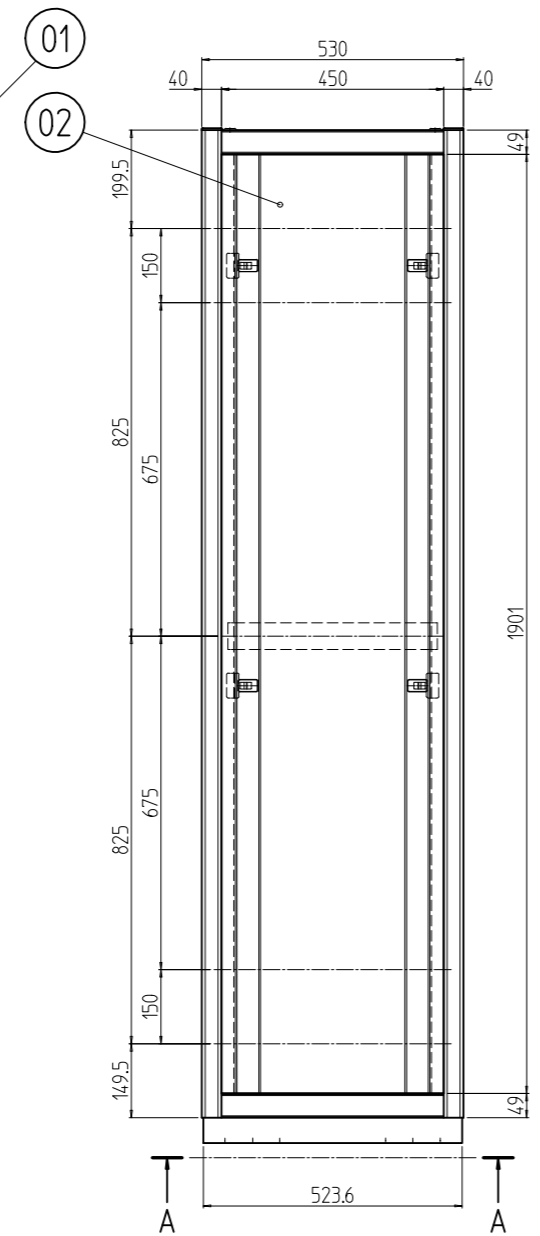
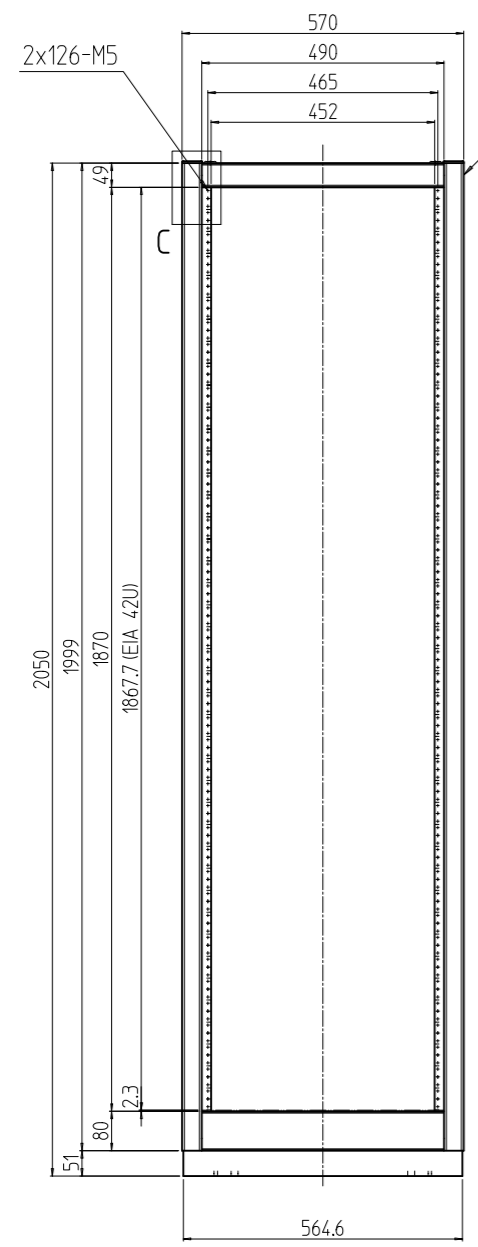
変更 REVISIONS			
回数 REV. MARK	日付 DATE	記事 CONTENTS	変更者 REVISED BY



C部詳細 (1 : 4)



B部詳細 (1 : 5)
(4ヶ所)



1s	02	プレートセットN	RKO-2053PSN2**	[**]部 WG:「ホワイトグレイ」/N1:「ブラック」
1s	01	キャビネットラック	RKC-205E-53N#	[#]部 9:「シルバー」/1:「ブラック」
個数 QUANTITY	No.	製品名 PART NAME	型式 MODEL	仕上 FINISH
		単位 UNIT	設計 DESIGNED	検 CHECKED
		mm	図 APPROVED	承認
		1 : 15	図名 TITLE	
			品名 NAME	
			型式 MODEL	
		出		図番 DRAWING No.
		SETTSU 摂津金属工業株式会社		RKNC-336211