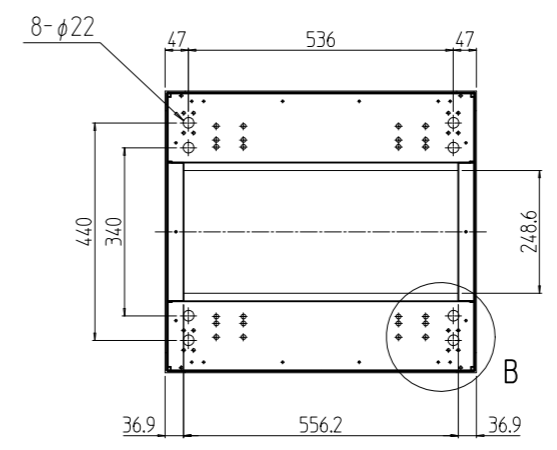
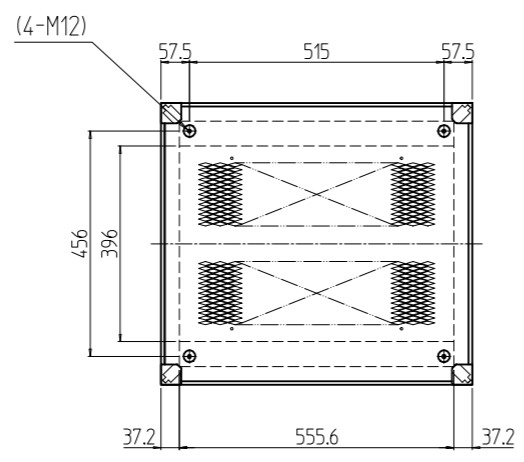
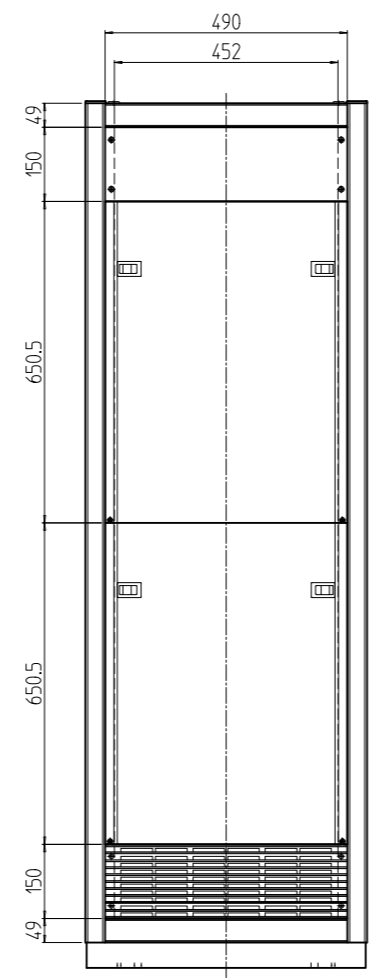
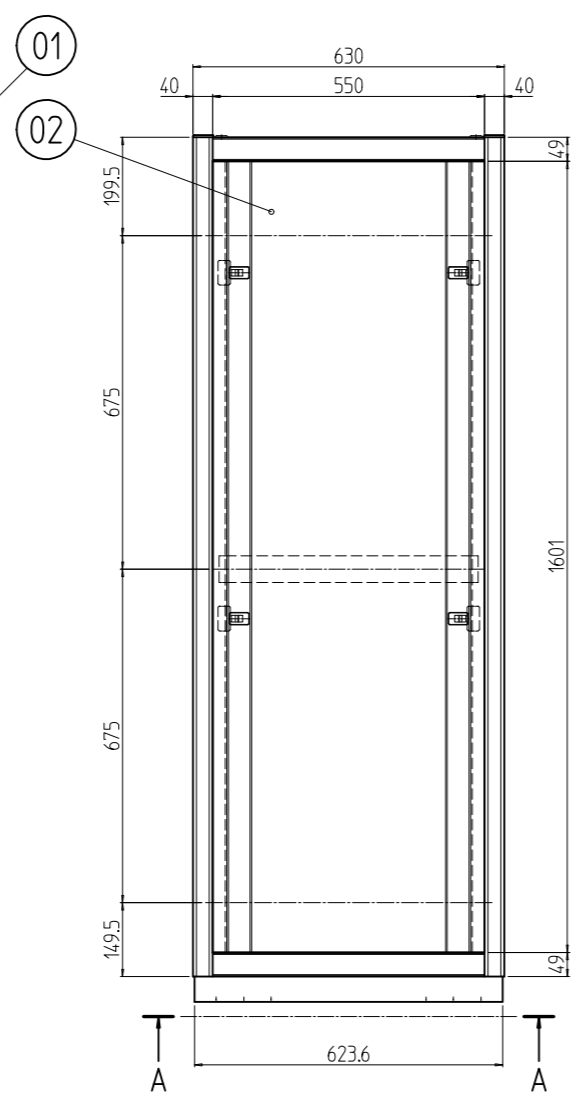
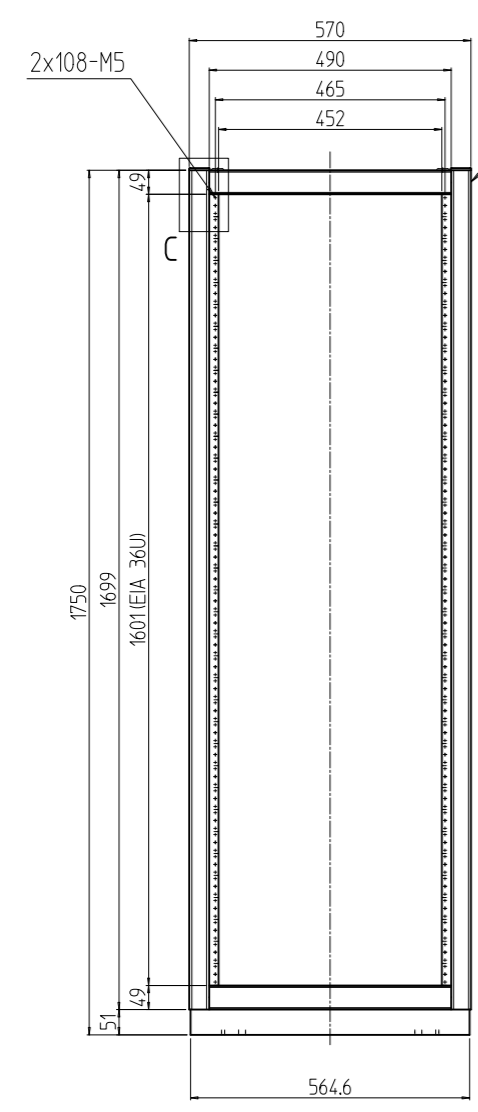
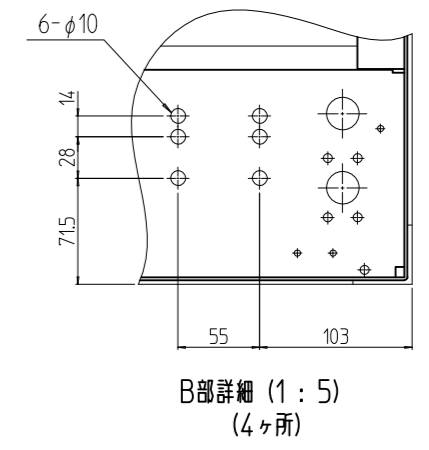


変更 REVISIONS			
回数 REV. MARK	日付 DATE	記事 CONTENTS	変更者 REVISED BY



A-A



1s	02	プレートセットV	RKO-1763PSV2**	[**]部 WG:「ホワイトグレイ」/N1:「ブラック」
1s	01	キャビネットラック	RKC-175E-63N#	[#]部 9:「シルバー」/1:「ブラック」
個数 QUANTITY	No.	製品名 PART NAME	型式 MODEL	仕上 FINISH
		単位 UNIT	設計 DESIGNED	図名 TITLE
		mm	検 CHECKED	名 NAME
			承認 APPROVED	品名 RKCキャビネットラック
		尺度 SCALE		型式 MODEL
		1 : 15		RKC-175E-63N#
		出		図番 DRAWING No.
		SETTSU 摂津金属工業株式会社		RKNC-355311