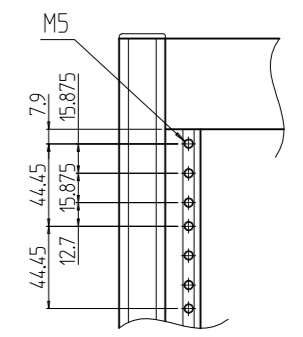
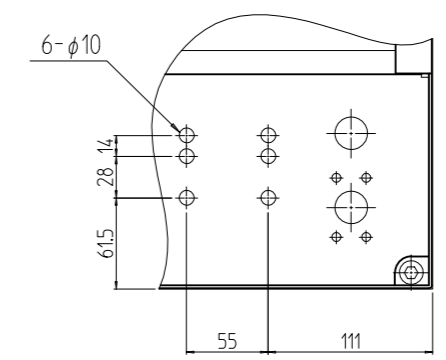
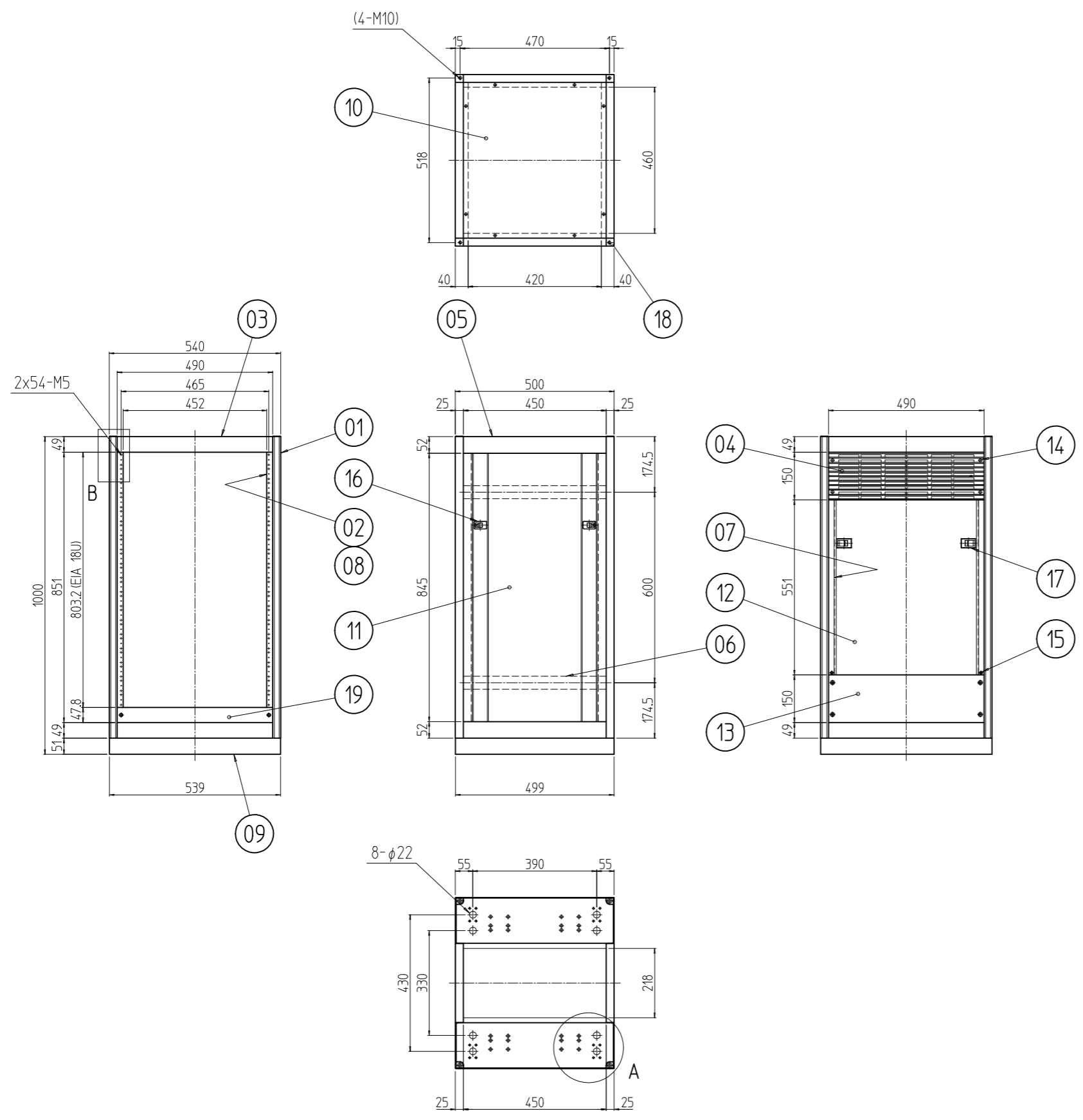


変更 REVISIONS			
回数 REV. MARK	日付 DATE	記事 CONTENTS	変更者 REVISED BY



No.	数量	図番	DRAWING No.	部品名	PART NAME	材質	MATERIAL	仕上	FINISH
1	19			ブラックパネル		アルミ押出形材		B2アルマイト	
4	18			コーナーキャップ		PA6		[シルバーグレイ]	
2	17			平面スライドラッチ		PC-PET		[ブラック]	
4	16			ワンタッチパネルファスナ		PP/POM/ステンレスWPB			
2	15			後板ホック		黄銅		メッキ処理	
4	14			パネルホルドネジ		黄銅		メッキ処理	
1	13			ブラインドパネル					
1	12			後板		鋼板 t0.8		塗装色 (型式末尾「##」) [WG]: [ホワイトグレイ]メラミン塗装 [NI]: [ブラック]メラミン塗装	
2	11			側板					
1	10			天板		鋼板 t1.6			
1	09			ベース2		鋼板 t2.0		[ブラック]メラミン塗装	
2s	08			スリムラインナット		アルミ押出形材		化成被膜処理	
2	07			リヤフレーム		A6063SS T6			
4	06			サイドフレーム(B)					
4	05			Dフレーム					
1	04			ベンチレーションパネル		アルミ押出形材		B2アルマイト	
4	03			Wフレーム					
2	02			パネルマウントフレーム2					
4	01			Hフレーム					

RPC-100E-50## 型式	図番	No.	図番	DRAWING No.	部品名	PART NAME	材質	MATERIAL	仕上	FINISH	
	単位	mm	設計	DESIGNED	検	CHECKED	承認	APPROVED	図名	外観寸法	
	尺	1:15	品名	RPCキャビネットラック							
	出		型式	RPC-100E-50##							
SETTSU 摂津金属工業株式会社										図番	RPNC-111111