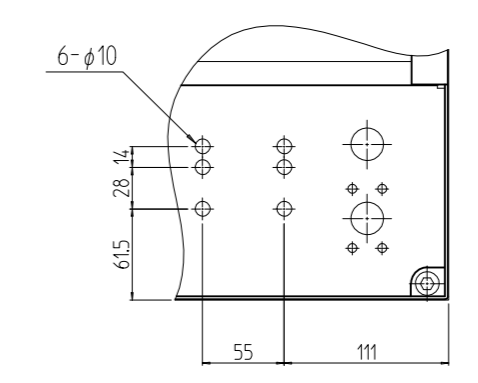
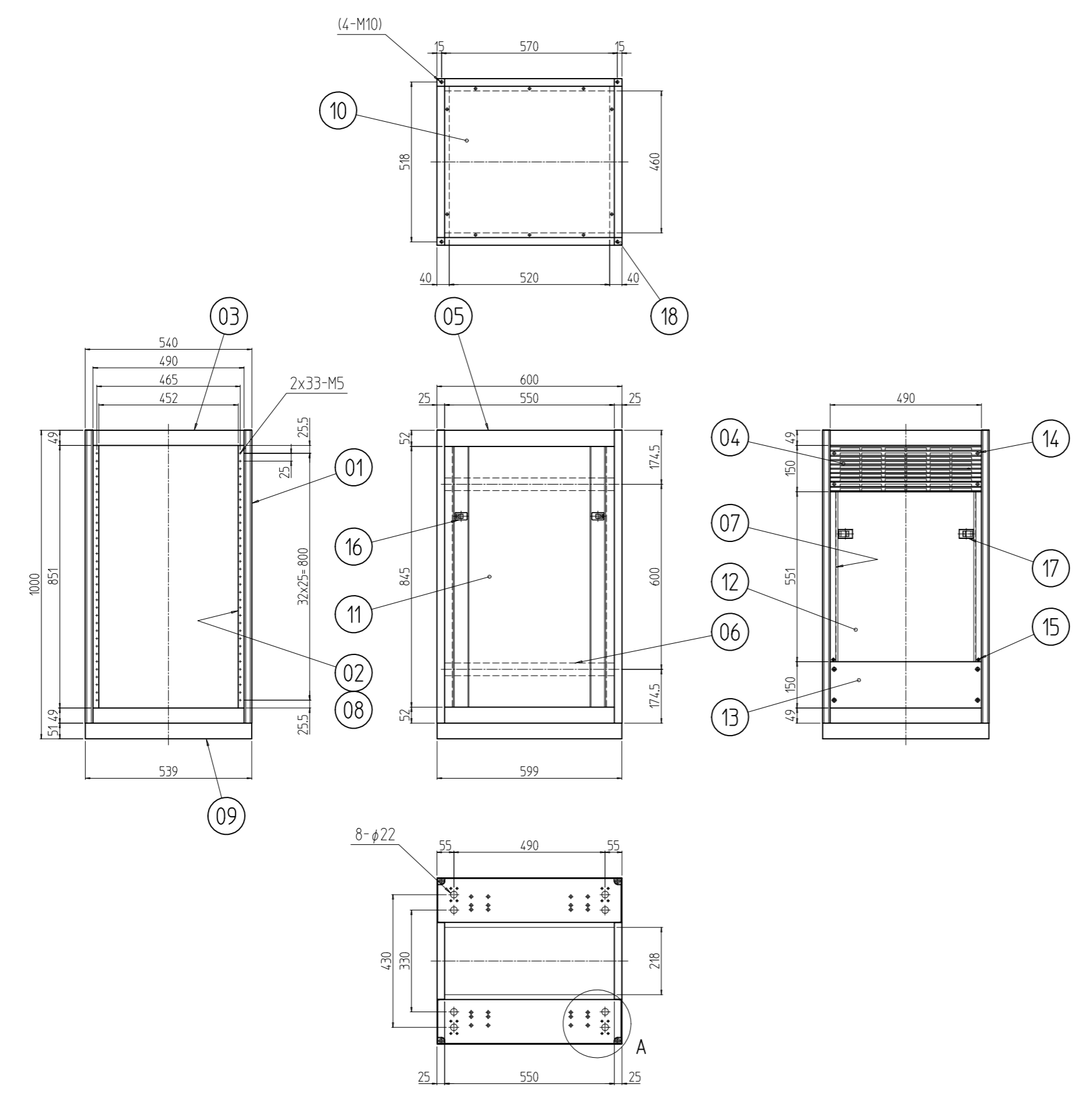


変更 REVISIONS			
回数 REV. MARK	日付 DATE	記事 CONTENTS	変更者 REVISED BY



A部詳細 (1:5)
(4ヶ所)

数量 QUANTITY	図番 No.	部品名 PART NAME	材質 MATERIAL	仕上 FINISH
4	18	コーナーキャップ	PA6	「シルバーグレイ」
2	17	平面スライドラッチ	PC-PET	「ブラック」
4	16	ワンタッチパネルファスナ	PP/POM/ステンレスWPB	
2	15	後板ホック	黄銅	メッキ処理
4	14	パネルホルドネジ		メッキ処理
1	13	ブラインドパネル	鋼板 t0.8	塗装色 (型式末尾「##」) [WG]:「ホワイトグレイ」メラミン塗装 [M]:「ブラック」メラミン塗装
1	12	後板		
2	11	側板	鋼板 t1.6	「ブラック」メラミン塗装
1	10	天板		
1	09	ベース2	鋼板 t2.0	「ブラック」メラミン塗装
2s	08	スリムラインナット	アルミ押出形材	化成被膜処理
2	07	リヤフレーム	A6063SS T6	B2アルマイト
4	06	サイドフレーム(B)		
4	05	Dフレーム		
1	04	ベンチレーションパネル		
4	03	Wフレーム	アルミ押出形材	B2アルマイト
2	02	パネルマウントフレーム2		
4	01	Hフレーム		

図番 No.	図番 DRAWING No.	部品名 PART NAME	材質 MATERIAL	仕上 FINISH
単位 UNIT	mm	設計 DESIGNED	検閲 CHECKED	承認 APPROVED
図名 TITLE	外観寸法			
品名 NAME	RPCキャビネットラック			
型式 MODEL	RPC-100J-60##			
出	SETTSU 摂津金属工業株式会社			
図番 No.	RPNC-121211			