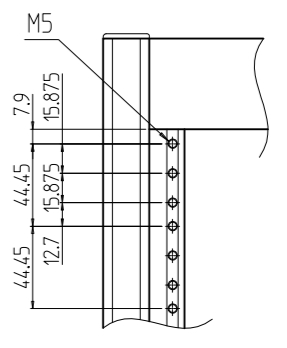
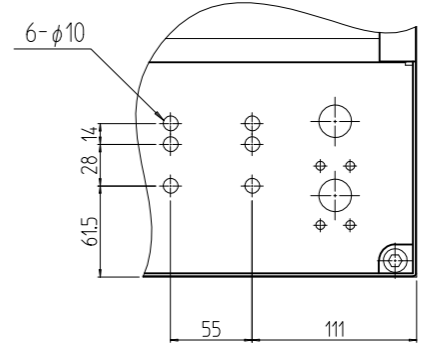
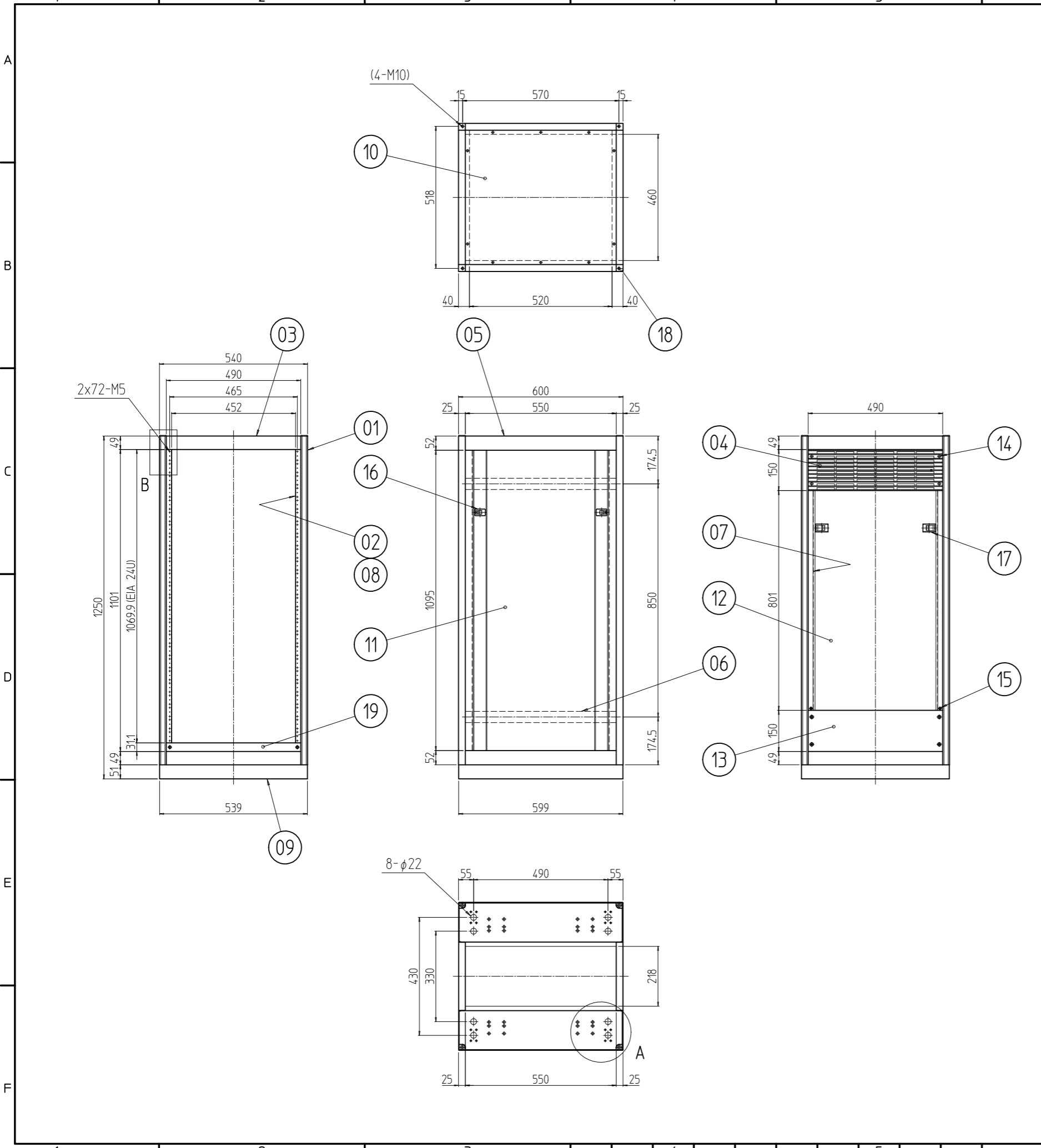


変更 REVISIONS			
回数 REV. MARK	日付 DATE	記事 CONTENTS	変更者 REVISED BY



No.	図番	DRAWING No.	部品名	PART NAME	材質	MATERIAL	仕上	FINISH
1	19		ブラックパネル		アルミ押出形材		B2アルマイト	
4	18		コーナーキャップ		PA6		[シルバーグレイ]	
2	17		平面スライドラッチ		PC-PET		[ブラック]	
4	16		ワンタッチパネルファスナ		PP/POM/ステンレスWPB			
2	15		後板ホック		黄銅		メッキ処理	
4	14		パネルホルドネジ		黄銅		メッキ処理	
1	13		ブラインドパネル					
1	12		後板		鋼板 t0.8		塗装色 (型式末尾「##」) [WG]: [ホワイトグレイ]メラミン塗装 [NI]: [ブラック]メラミン塗装	
2	11		側板					
1	10		天板		鋼板 t1.6			
1	09		ベース2		鋼板 t2.0		[ブラック]メラミン塗装	
2s	08		スリムラインナット		アルミ押出形材		化成被膜処理	
2	07		リヤフレーム		A6063SS T6			
4	06		サイドフレーム(B)					
4	05		Dフレーム					
1	04		ベンチレーションパネル		アルミ押出形材		B2アルマイト	
4	03		Wフレーム					
2	02		パネルマウントフレーム2					
4	01		Hフレーム					

数量 QUANTITY	No.	図番	DRAWING No.	部品名	PART NAME	材質	MATERIAL	仕上	FINISH
MODEL	型式	単位 UNIT		設計 DESIGNED	検閲 CHECKED	承認 APPROVED	図名 TITLE		
RPC-125E-60##		mm					外観寸法		
		尺度 SCALE					品名 NAME		
		1:15					RPCキャビネットラック		
		出					型式 MODEL		
		SETTSU 摂津金属工業株式会社					RPC-125E-60##		
		図番					DRAWING No.		
		RPNC-112211							