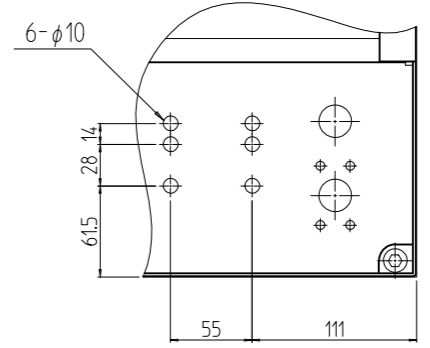
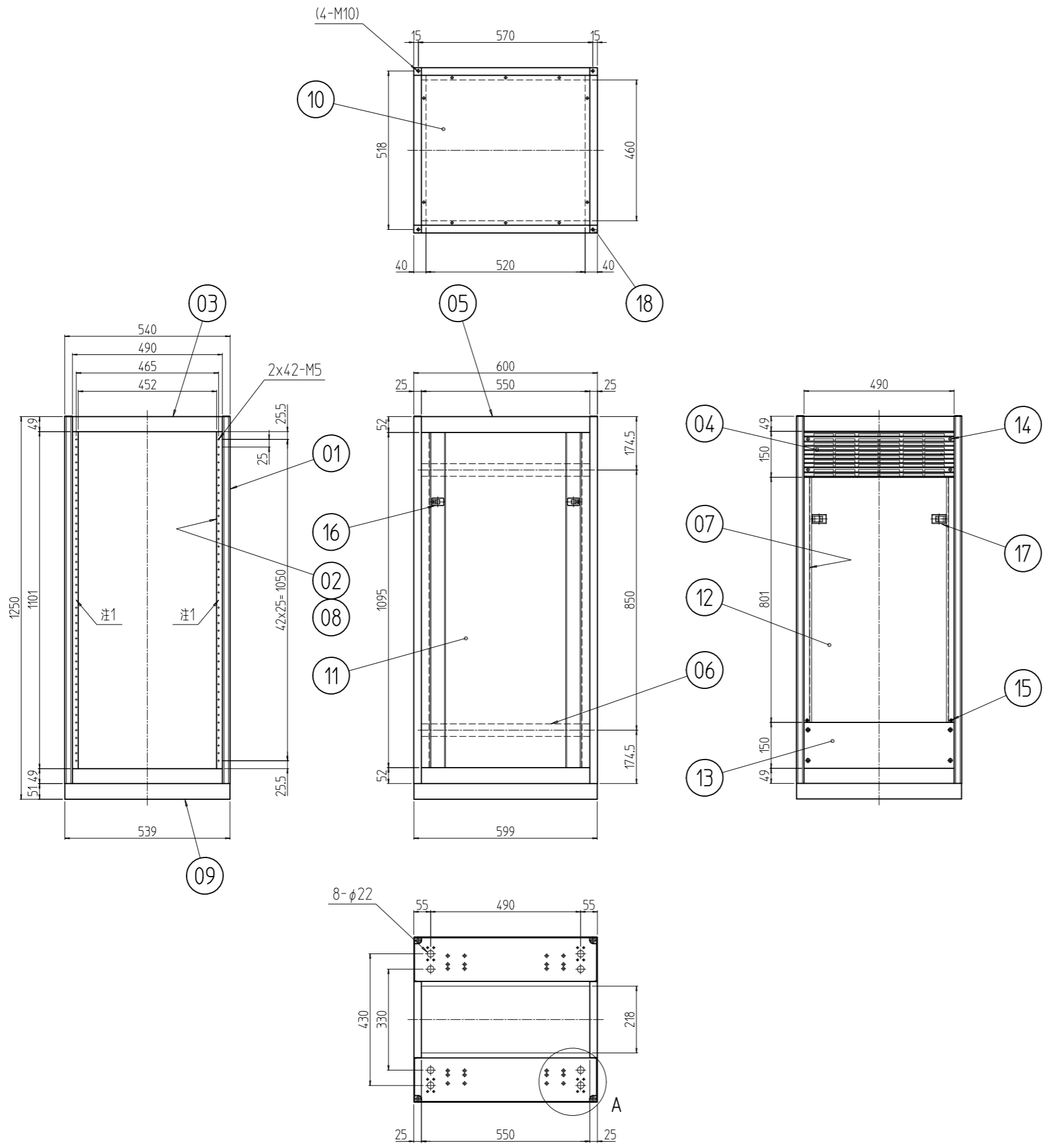


変更 REVISIONS			
回数 REV. MARK	日付 DATE	記事 CONTENTS	変更者 REVISED BY



注1. 指示部はスリムラインネット継目のためM5タップがありません。

No.	図番	DRAWING No.	部品名	PART NAME	材質	MATERIAL	仕上	FINISH
4	18		コーナーキャップ		PA6			「シルバーグレイ」
2	17		平面スライドラッチ		PC-PET			「ブラック」
4	16		ワンタッチパネルファスナ		PP/POM/ステンレスWPB			
2	15		後板ホック		黄銅			メッキ処理
4	14		パネルホルドネジ					メッキ処理
1	13		ブラインドパネル					
1	12		後板		鋼板 t0.8			塗装色 (型式末尾「##」) [WG]:「ホワイトグレイ」メラミン塗装 [M]:「ブラック」メラミン塗装
2	11		側板					
1	10		天板		鋼板 t1.6			
1	09		ベース2		鋼板 t2.0			「ブラック」メラミン塗装
2s	08		スリムラインネット		アルミ押出型材			化成被膜処理
2	07		リヤフレーム		A6063SS T6			
4	06		サイドフレーム(B)					
4	05		Dフレーム					
1	04		ベンチレーションパネル		アルミ押出型材			B2アルマイト
4	03		Wフレーム					
2	02		パネルマウントフレーム2					
4	01		Hフレーム					

数量 QUANTITY	No.	図番	DRAWING No.	部品名	PART NAME	材質	MATERIAL	仕上	FINISH

単位 UNIT	mm	設計 DESIGNED	検査 CHECKED	承認 APPROVED	図名 TITLE	外觀寸法		
尺度 SCALE	1:15				品名 NAME	RPCキャビネットラック		
型式 MODEL					型式 MODEL	RPC-125J-60##		
					図番 DRAWING No.	RPNC-122211		

出

SETTSU 摂津金属工業株式会社