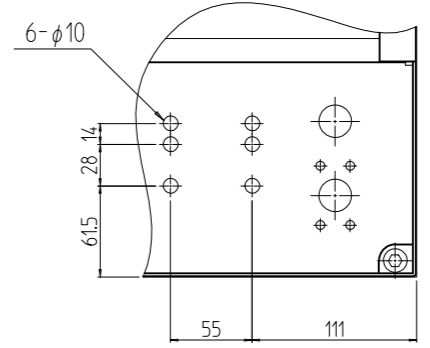
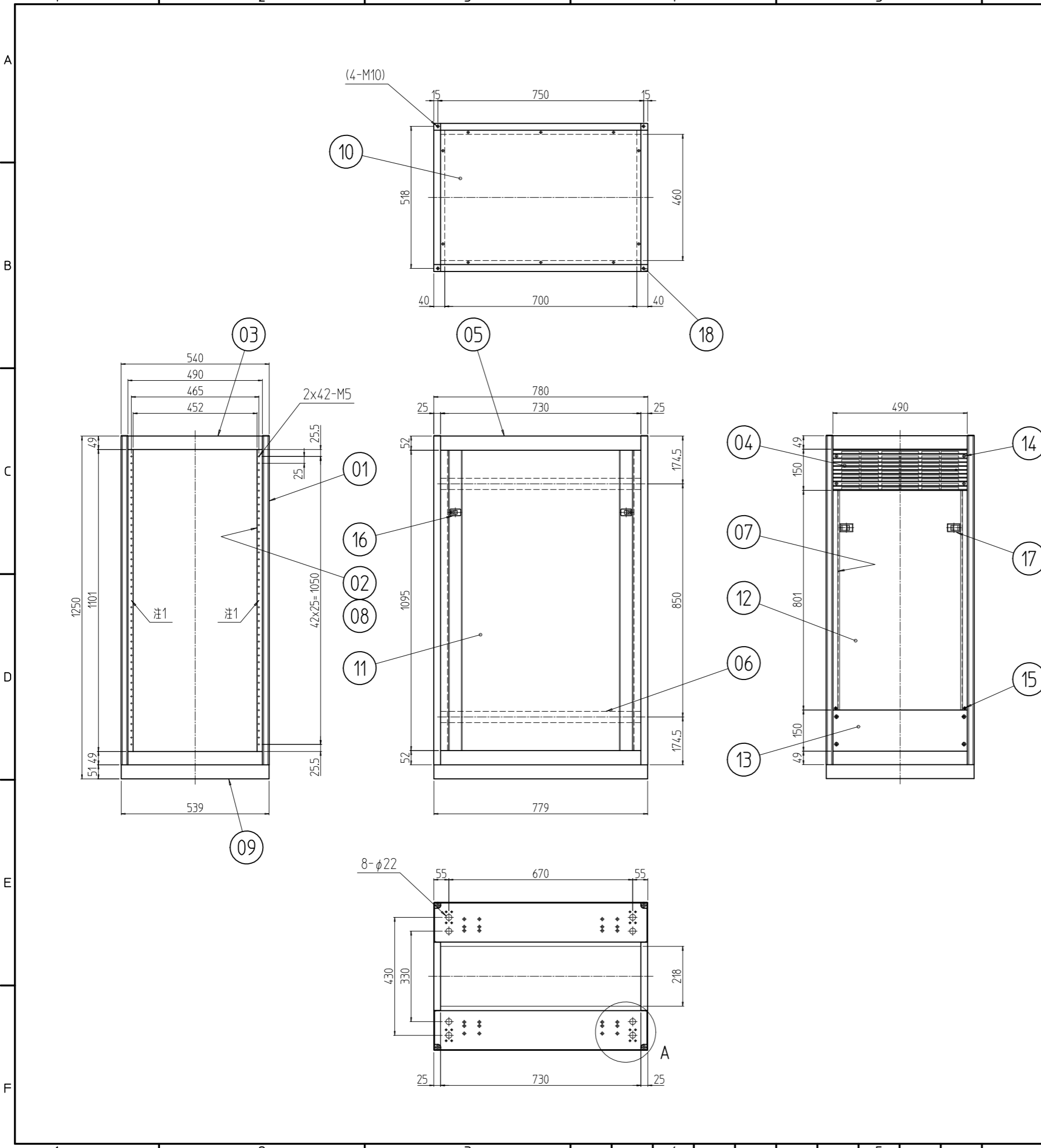


変更 REVISIONS			
回数 REV. MARK	日付 DATE	記事 CONTENTS	変更者 REVISED BY



A部詳細 (1:5)
(4ヶ所)

注1. 指示部はスリムラインネット継目のためM5タップがありません。

個数 QUANTITY	No.	図番 DRAWING No.	部品名 PART NAME	材質 MATERIAL	仕上 FINISH
4	18		コーナーキャップ	PA6	「シルバーグレイ」
2	17		平面スライドラッチ	PC-PET	「ブラック」
4	16		ワンタッチパネルファスナ	PP/POM/ステンレスWPB	
2	15		後板ホック	黄銅	メッキ処理
4	14		パネルホルドネジ		メッキ処理
1	13		ブラインドパネル	鋼板 t0.8	塗装色 (型式末尾「##」) [WG]:「ホワイトグレイ」メラミン塗装 [M]:「ブラック」メラミン塗装
1	12		後板		
2	11		側板	鋼板 t1.6	B2アルマイト
1	10		天板		
1	09		ベース2	鋼板 t2.0	「ブラック」メラミン塗装
2s	08		スリムラインネット	アルミ押出型材	化成被膜処理
2	07		リヤフレーム	アルミ押出型材	B2アルマイト
4	06		サイドフレーム(B)		
4	05		Dフレーム		
1	04		ベンチレーションパネル		
4	03		Wフレーム	Hフレーム	
2	02		パネルマウントフレーム2		
4	01		Hフレーム		

図番 No.	図名 TITLE	材質 MATERIAL	仕上 FINISH

単位 UNIT	mm	設計 DESIGNED	検査 CHECKED	承認 APPROVED	図名 TITLE

尺度 SCALE	1:15	品名 NAME	RPCキャビネットラック

型式 MODEL	RPC-125J-78##	型式 MODEL	RPC-125J-78##

図番 No.	図番 DRAWING No.	会社名 COMPANY	図番 DRAWING No.

SETTSU 摂津金属工業株式会社

図番 DRAWING No. RPNC-122411