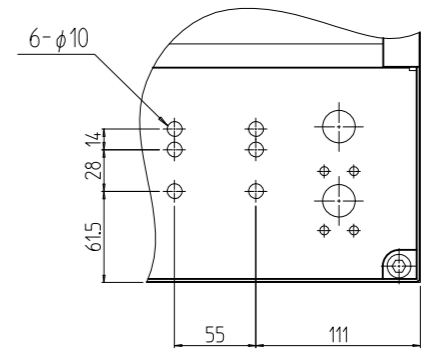
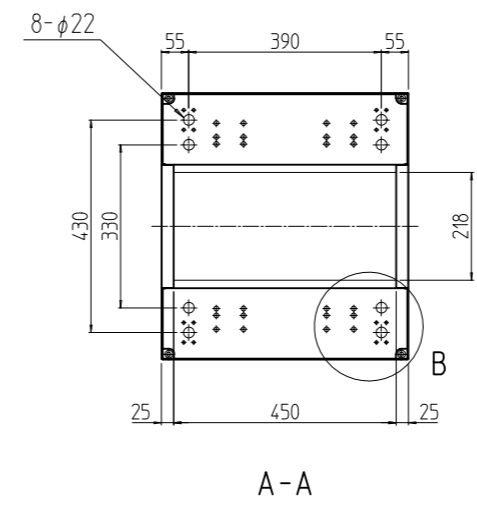
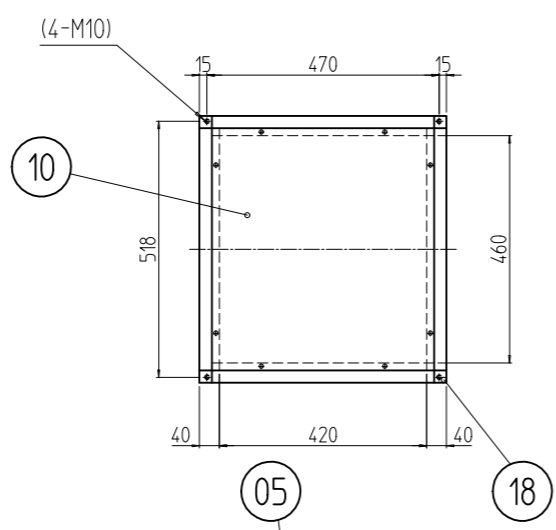
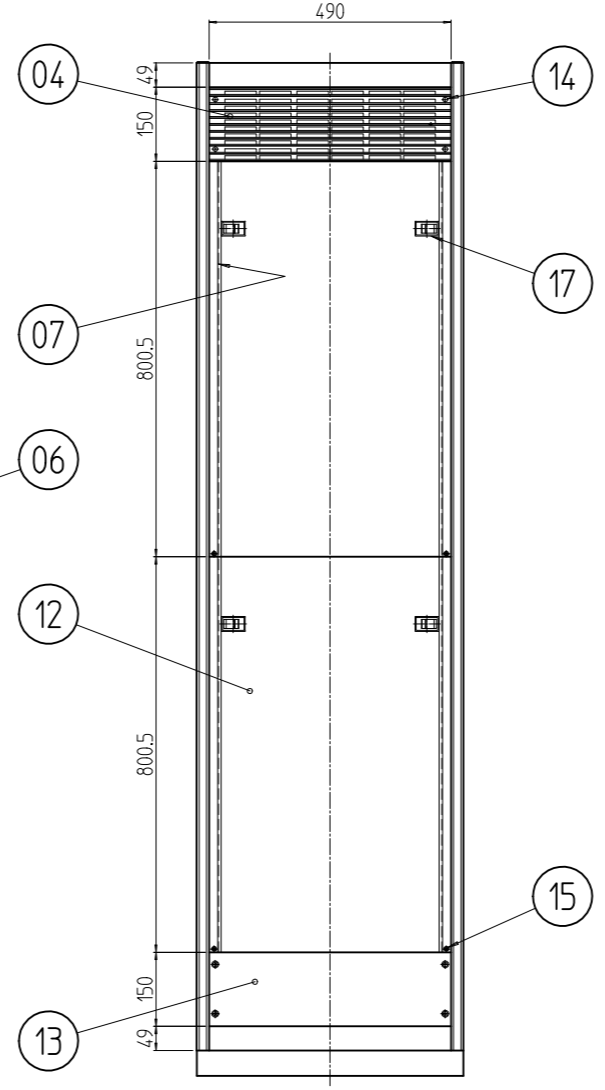
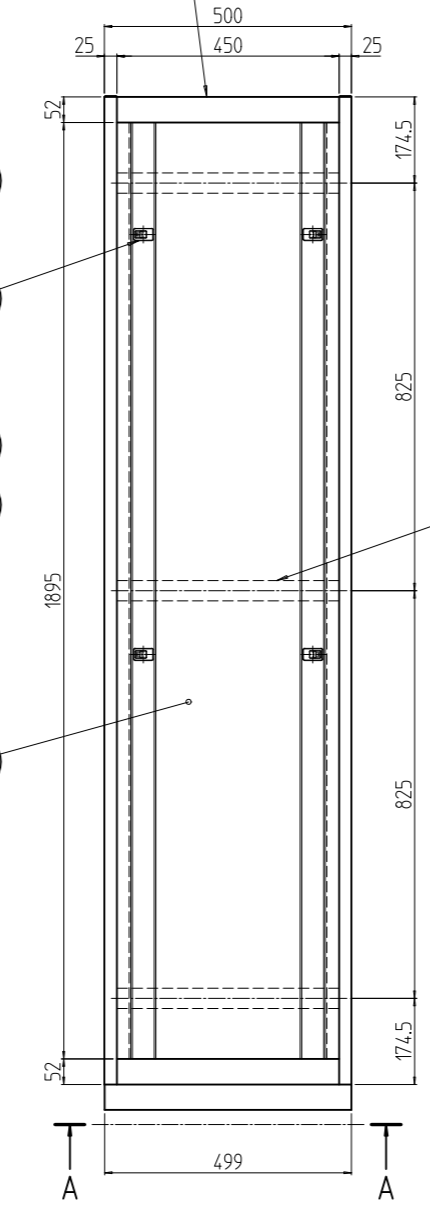
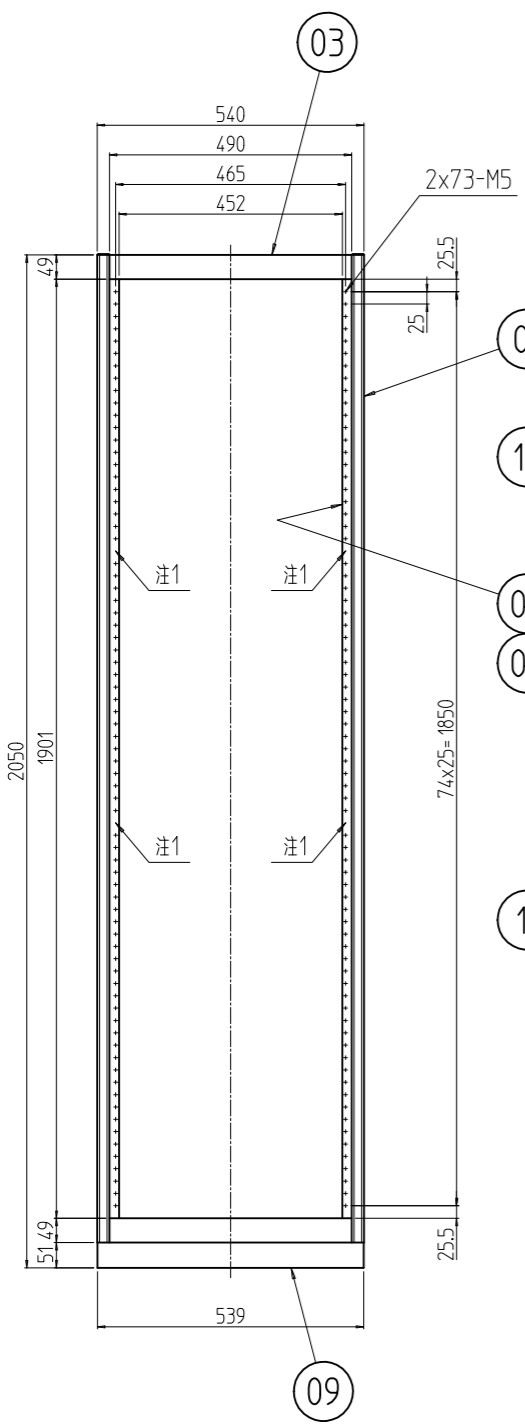


変更 REVISIONS			
回数 REV. MARK	日付 DATE	記事 CONTENTS	変更者 REVISED BY



B部詳細 (1:5)
(4ヶ所)

注1. 指示部はスリムラインナット継目のためM5タップがありません。



No.	図番	DRAWING No.	部品名	PART NAME	材質	MATERIAL	仕上	FINISH
4	18		コーナーキャップ		PA6			「シルバーグレイ」
4	17		平面スライドラッチ		PC-PET			「ブラック」
8	16		ワンタッチパネルファスナ		PP/POM/ステンレスWPB			
4	15		後板ホック		黄銅			メッキ処理
4	14		パネルホルドネジ		黄銅			メッキ処理
1	13		ブラインドパネル					
2	12		後板		鋼板 t0.8			塗装色 (艶式未定[##]) [WG]:「ホワイトグレイ」メラミン塗装 [NI]:「ブラック」メラミン塗装
2	11		側板					
1	10		天板		鋼板 t1.6			
1	09		ベース2		鋼板 t2.0			「ブラック」メラミン塗装
2s	08		スリムラインナット		アルミ押出型材			化成被膜処理
2	07		リヤフレーム		A6063SS T6			
6	06		サイドフレーム(B)					
4	05		Dフレーム					
1	04		ベンチレーションパネル		アルミ押出型材			B2アルマイト
4	03		Wフレーム					
2	02		パネルマウントフレーム2					
4	01		Hフレーム					

数量 QUANTITY	No.	図番	DRAWING No.	部品名	PART NAME	材質	MATERIAL	仕上	FINISH

単位 UNIT	mm	設計 DESIGNED	検査 CHECKED	承認 APPROVED	図名 TITLE	外觀寸法	
尺度 SCALE	1:15				品名 NAME	RPCキャビネットラック	
					型式 MODEL	RPC-205J-50##	
					図番 DRAWING No.	RPNC-125111	

出 図
SETTSU 摂津金属工業株式会社