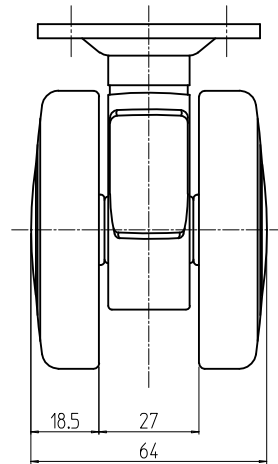
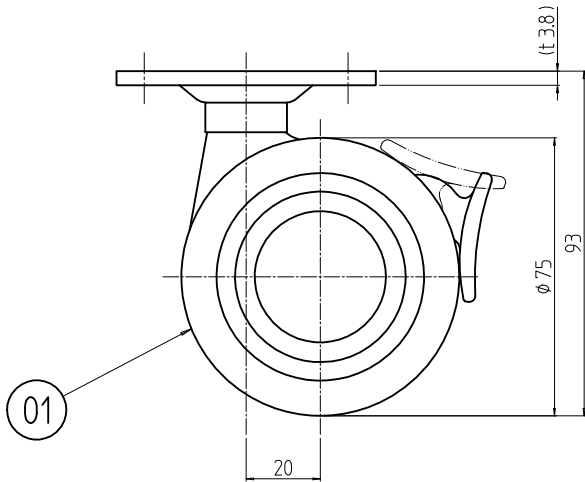
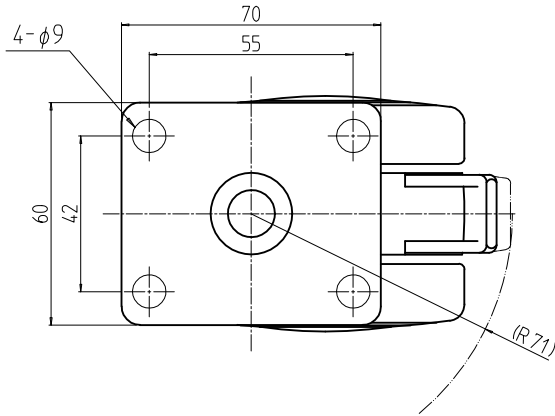


1 2 3 4

A  
B  
C  
D  
E  
F

REVISIONS			
回数 REV. MARK	日付 DATE	記事 CONTENTS	変更者 REVISED BY



2	01	双輪キャスター(自在ストッパー付)		ポリアミド/鋼板/SWCH	[ブラック]/メッキ処理
個数 QUANTITY	No.	図番 DRAWING No.	部品名 PART NAME	材質 MATERIAL	仕上 FINISH
MODEL 型式 RACT-093JST	単位 UNIT		設計 DESIGNED	検図 CHECKED	承認 APPROVED
	尺度 SCALE		図名 TITLE		
	1:2		品名 NAME		
		品名 NAME			双輪キャスター(自在ストッパー付)
型式 MODEL		型式 MODEL			RACT-093JST
図番 DRAWING No.		図番 DRAWING No.			RACT-100111
SETTSU		摂津金属工業株式会社			

1 2 3 A4V-A