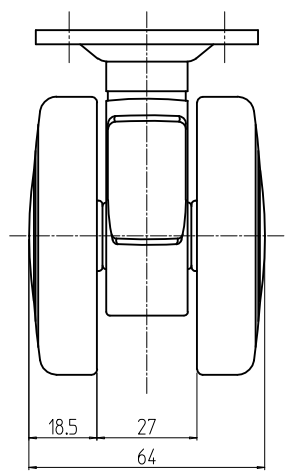
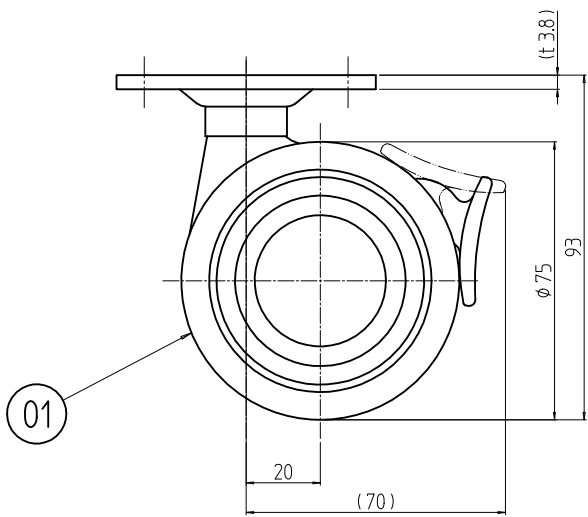
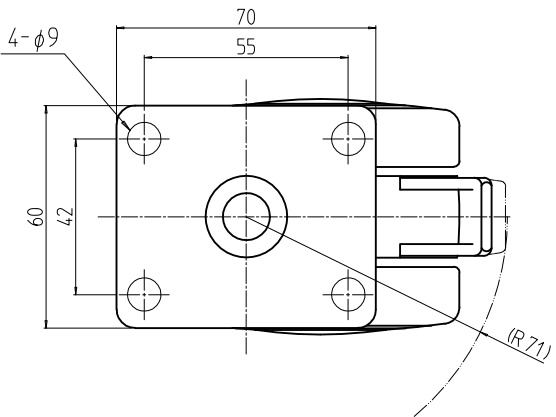


変更 REVISIONS			
回数 REV. MARK	日付 DATE	記事 CONTENTS	変更者 REVISED BY



2	01	双輪キャスター(自在ストッパー付)		巧トマ/イ0/鋼/SWCH	[ブラック]/メッキ処理
個数 QUANTITY	No.	図番 DRAWING No.	部品名 PART NAME	材質 MATERIAL	仕上 FINISH
MODEL	型式	単位 UNIT mm 尺度 SCALE 1:2	設計 DESIGNED 検図 CHECKED 承認 APPROVED	図名 TITLE <b>外観寸法</b>	
		品名 NAME 双輪キャスター(自在ストッパー付)			
		型式 MODEL RACT-093JSRT			
<b>出</b>				図番 DRAWING No. <b>RACT-110111</b>	
<b>SETTSU</b> 摂津金属工業株式会社				RACT-110111	