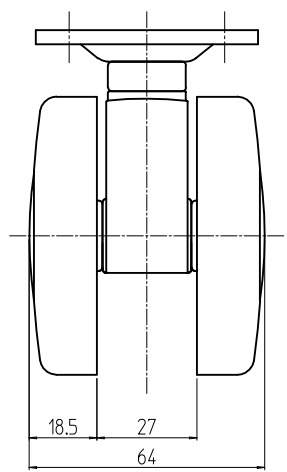
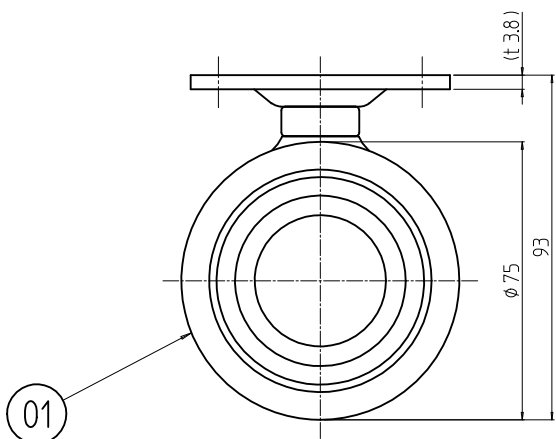
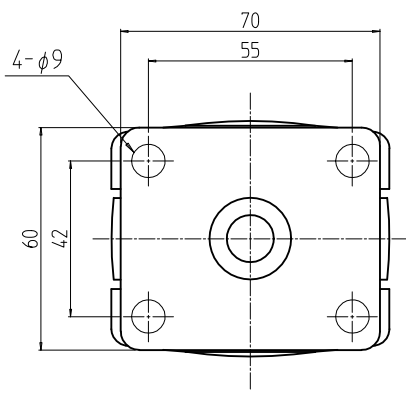


REVISIONS			
回数 REV. MARK	日付 DATE	記事 CONTENTS	変更者 REVISED BY



2	01	双輪キャスター(固定)		巧トマ/1103/黒/SWCH	[ブラック]/メッキ処理
個数 QUANTITY	No.	図番 DRAWING No.	部品名 PART NAME	材質 MATERIAL	仕上 FINISH
MODEL RACT-093KNRT	型式	単位 UNIT	mm	設計 DESIGNED	検図 CHECKED
		尺度 SCALE	1:2	承認 APPROVED	
SETTSU 摂津金属工業株式会社				図番 DRAWING No.	RACT-110311