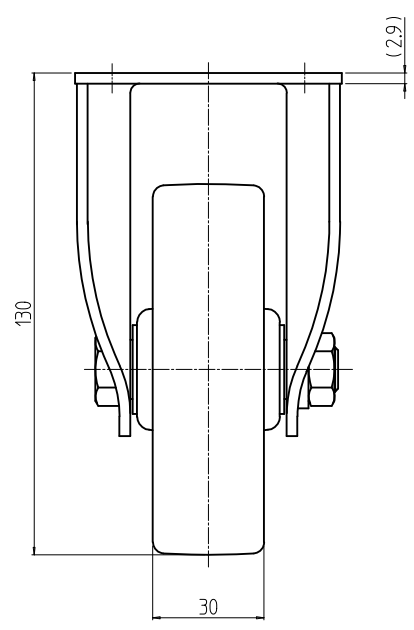
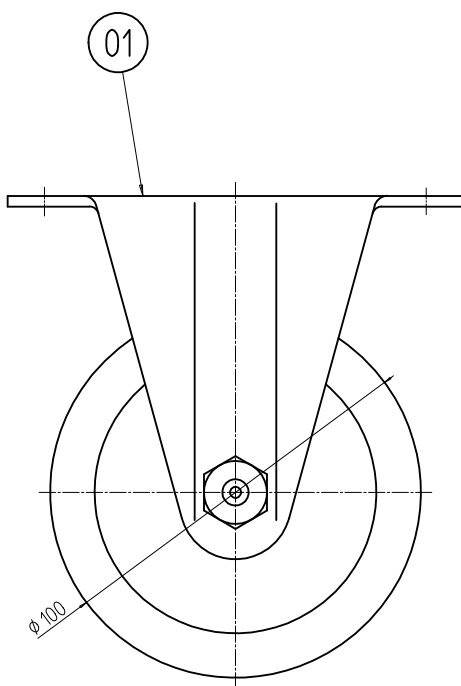
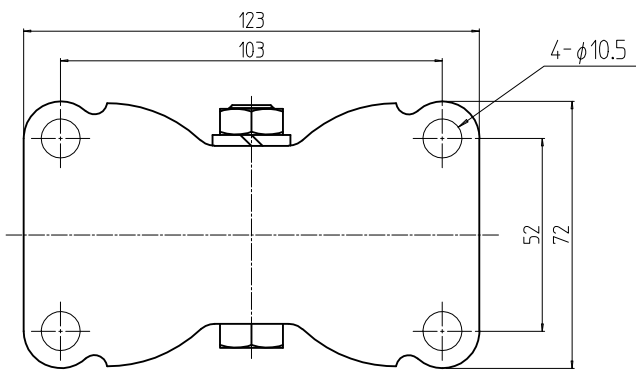


1	2	3	4
REVISIONS			
回数 REV. MARK	日付 DATE	記事 CONTENTS	変更者 REVISED BY

A
B
C
D
E
F



2	01	カスター(固定)	フェノール/鋼板	[ブラック]/光沢クロメート		
個数 QUANTITY	No.	部品名 PART NAME	材質 MATERIAL	仕上 FINISH		
RACT-130KN 型式	 単位 UNIT	mm	図名 TITLE	外観寸法		
	尺度 SCALE	1:2	品名 NAME	カスター(固定)		
		設計 DESIGNED	検図 CHECKED	承認 APPROVED	型式 MODEL	RACT-130KN
	SETTSU 摂津金属工業株式会社	図番 DRAWING No.			RACT-130311	