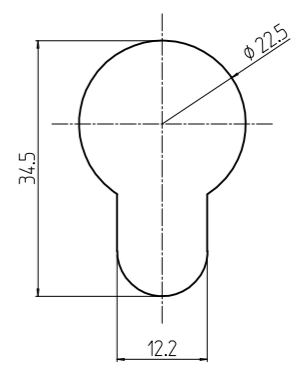
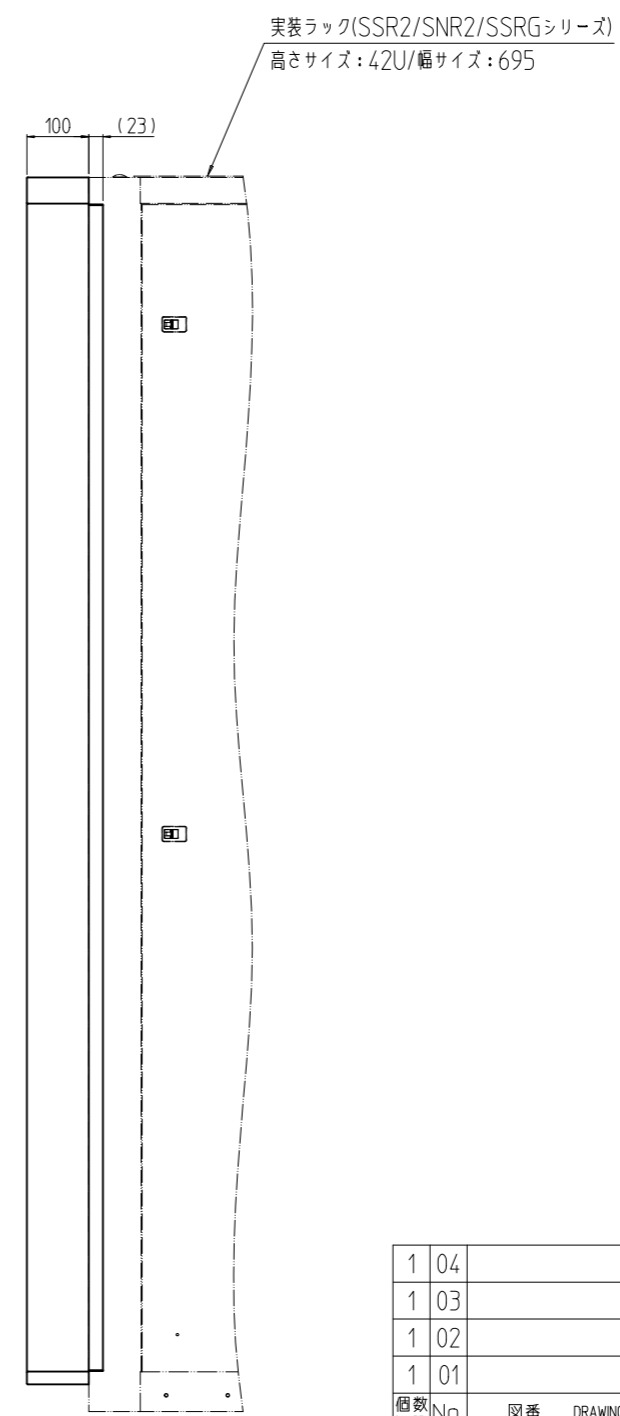
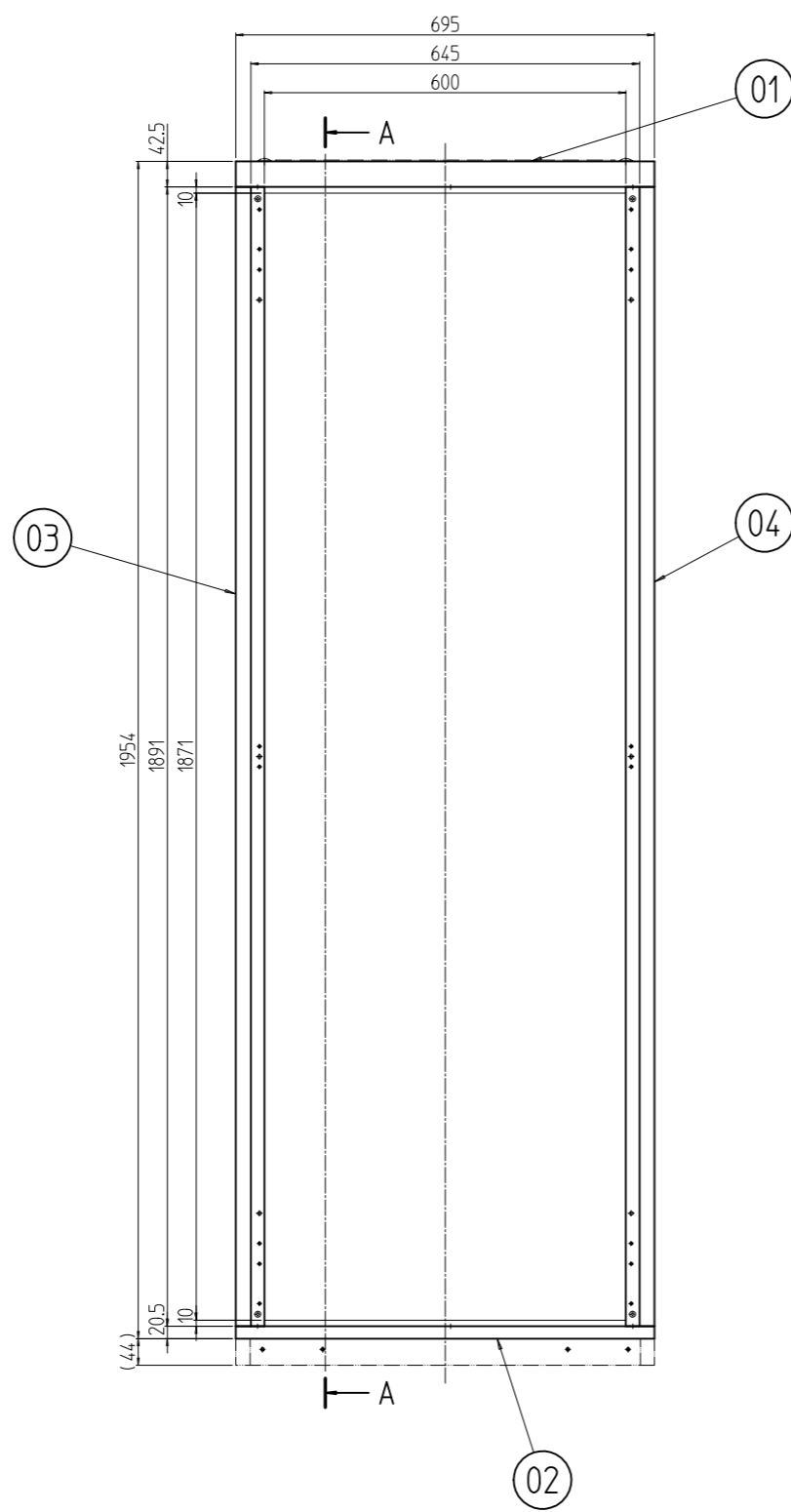
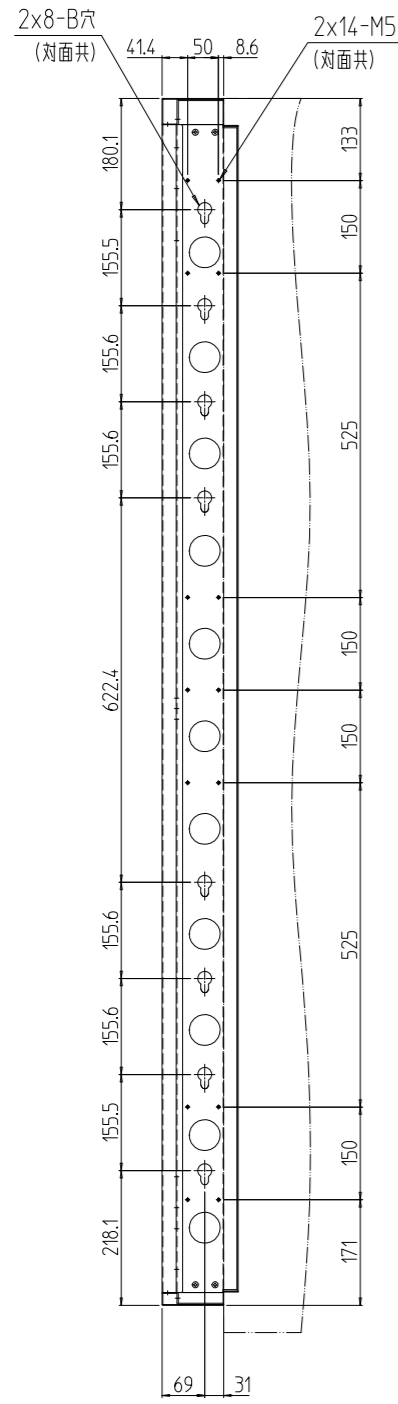
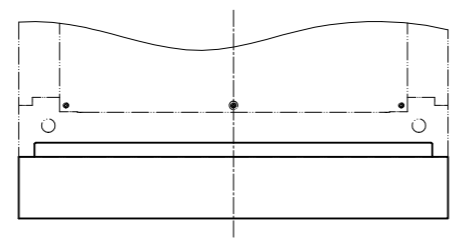


変更 REVISIONS			
回数 REV. MARK	日付 DATE	記事 CONTENTS	変更者 REVISED BY



B穴詳細 (1 : 1)

1	04		拡張HフレームR	鋼板 t1.2	
1	03		拡張HフレームL	鋼板 t1.2	[W]:[ホワイトグレイ]レザ-サテン塗装 [B]:[ブラック]レザ-サテン塗装
1	02		拡張ボトムWフレーム	鋼板 t1.2/t2.3	
1	01		拡張トップWフレーム	鋼板 t1.2/t2.3	
個数 QUANTITY	No.	図番 DRAWING No.	部品名 PART NAME	材質 MATERIAL	仕上 FINISH
		単位 UNIT	設計 DESIGNED	検 CHECKED	承認 APPROVED
		mm			
		尺度 SCALE	図名 TITLE		
		1 : 12	外観寸法		
			品名 NAME		
			SS02拡張キット		
			型式 MODEL		
			SS02-427010EK#		
			図番 DRAWING No.		
			SS02-747111		

SETTSU 摂津金属工業株式会社