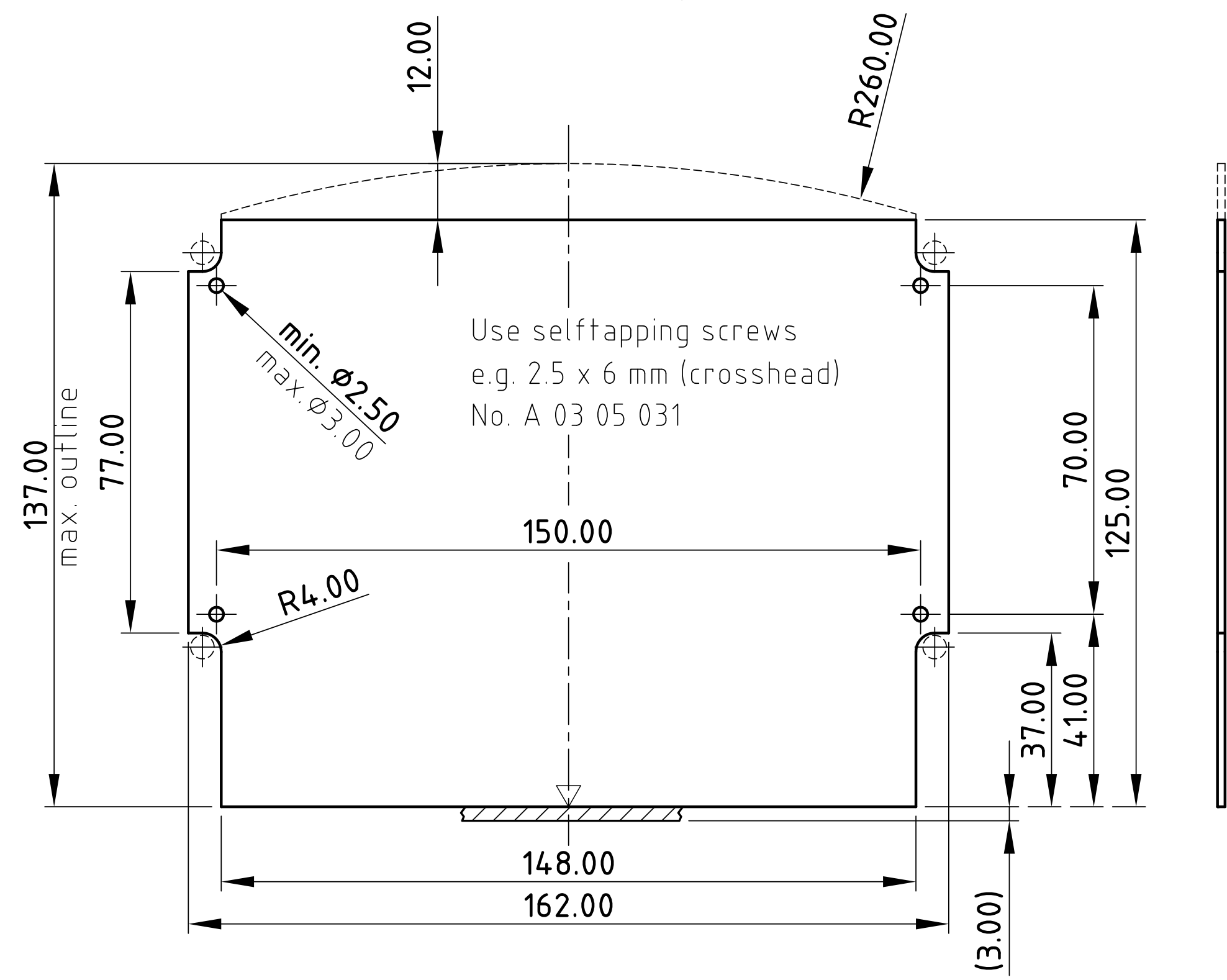
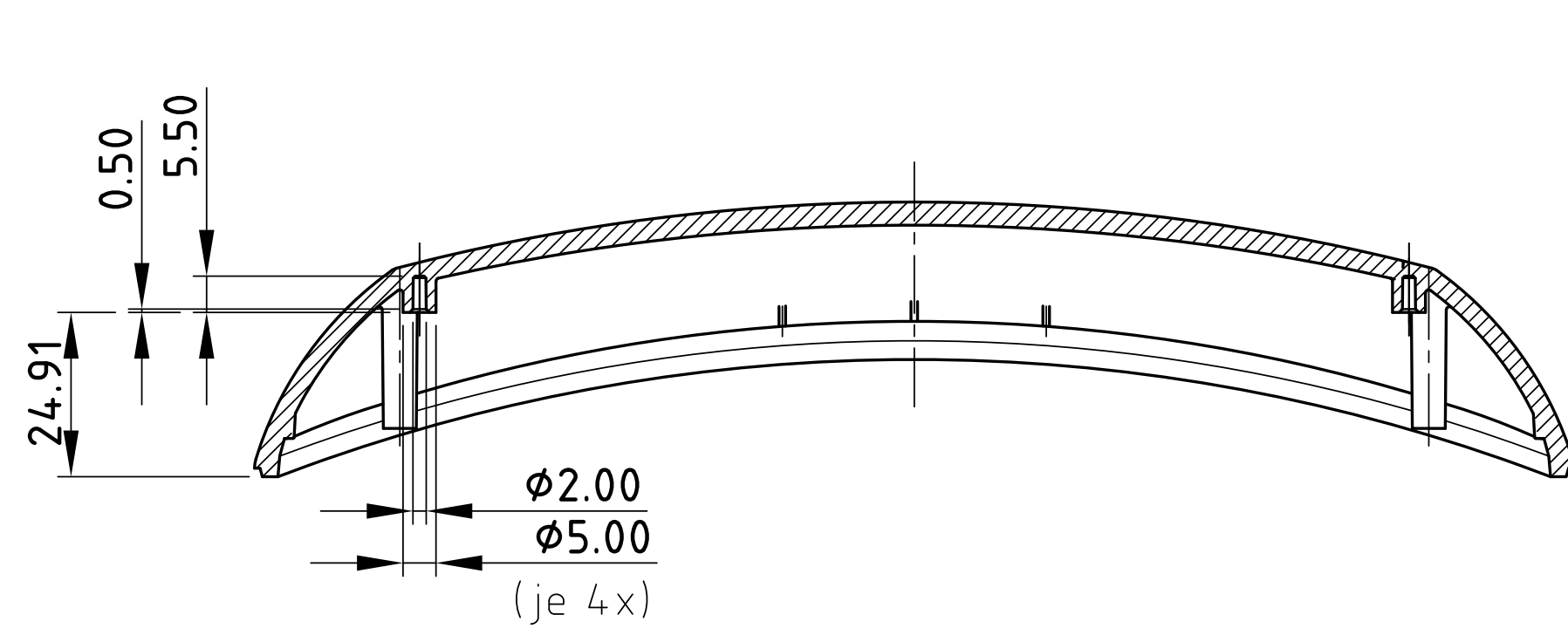


Platine fürs flache Oberteil  
PCB for the flat top

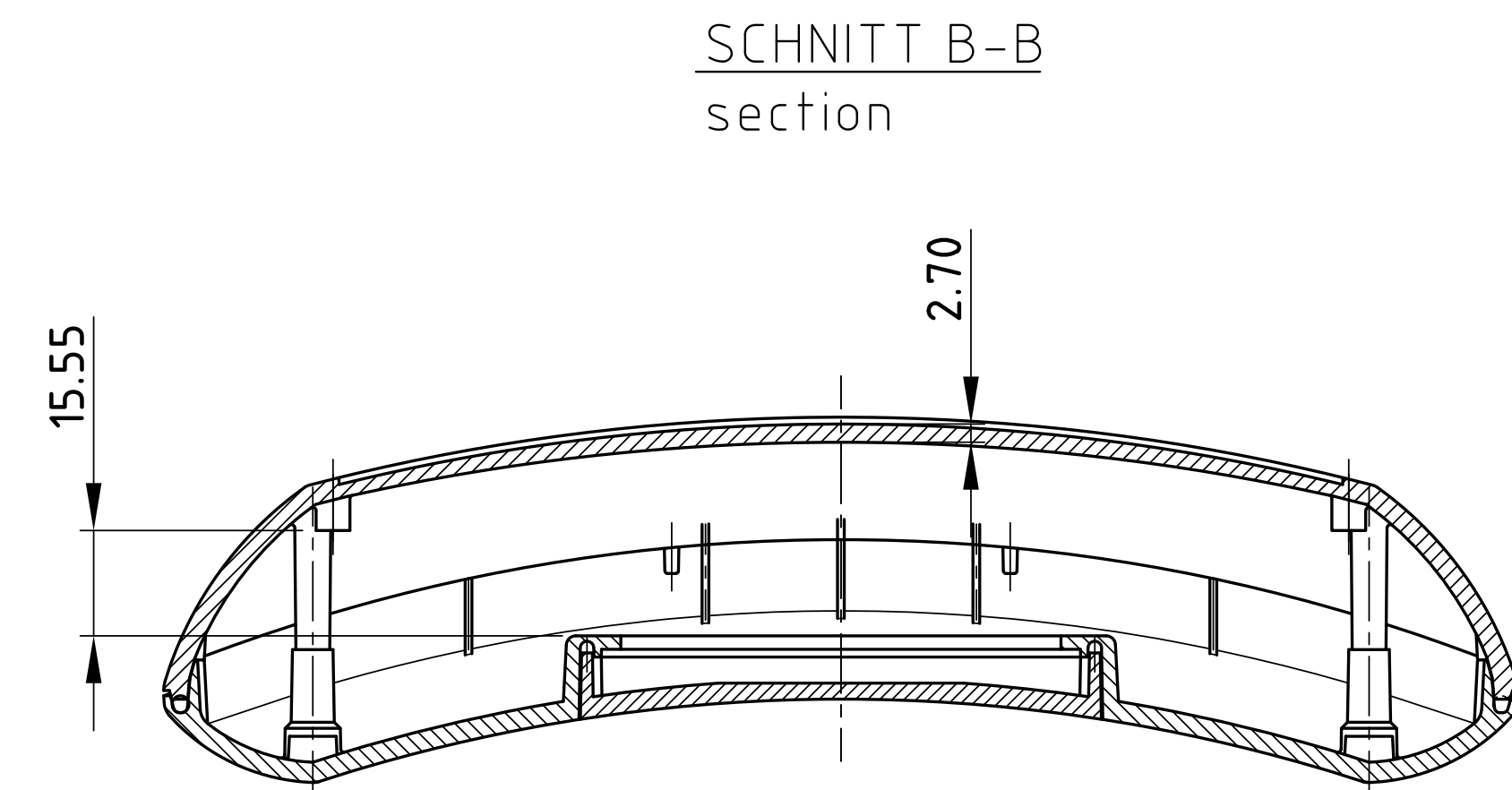


Use selftapping screws  
e.g. 2.5 x 6 mm (crosshead)  
No. A 03 05 031

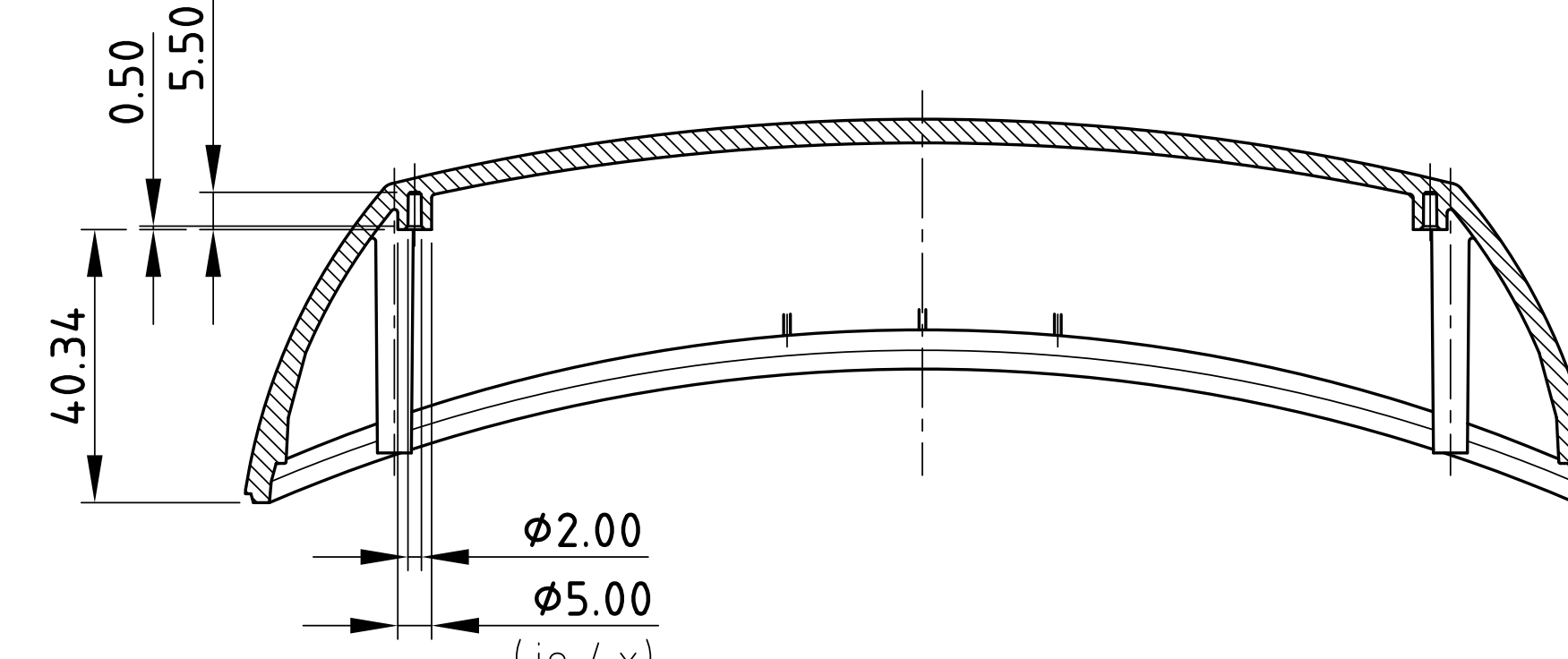
SCHNITT C-C  
section



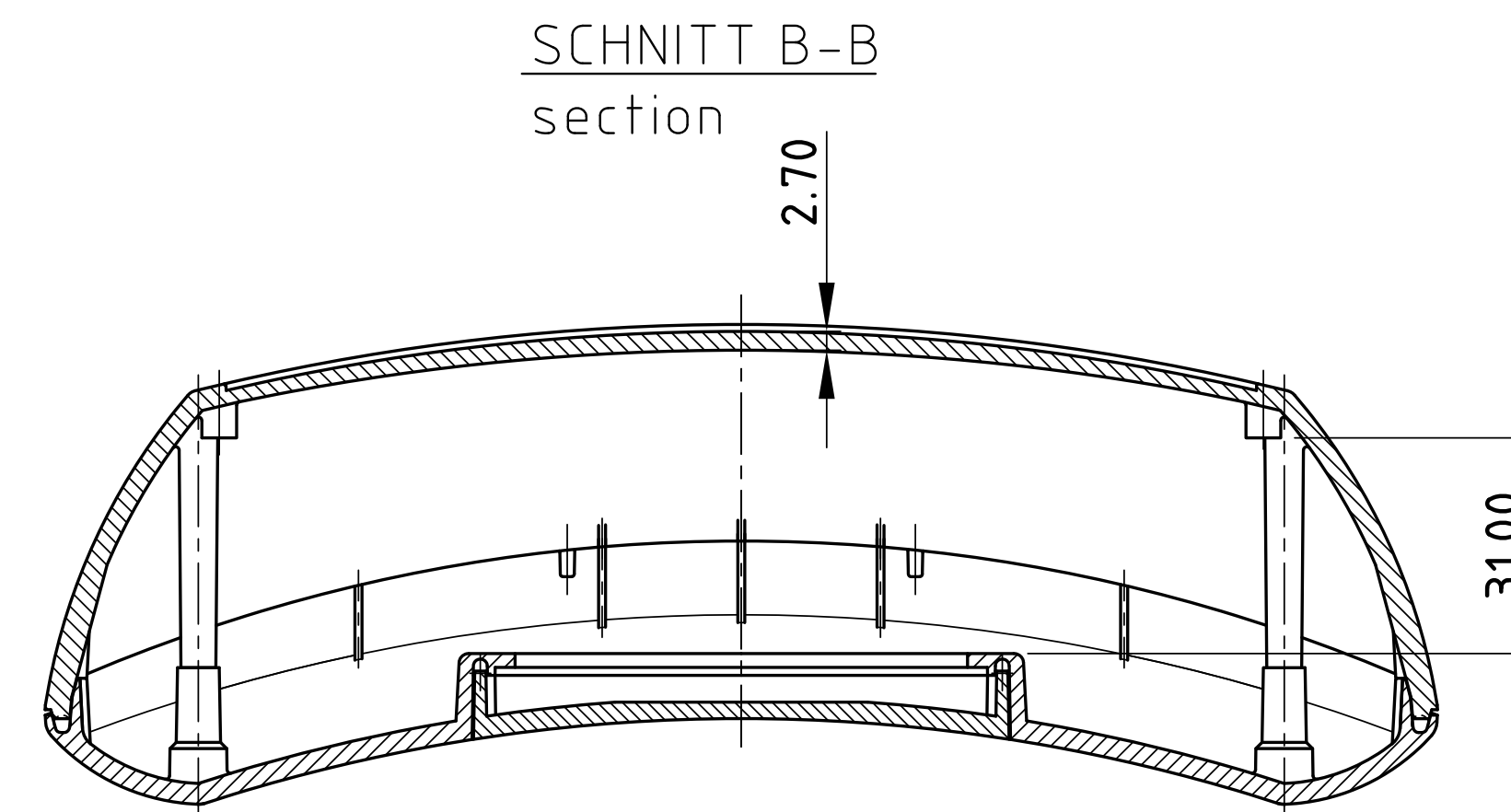
SCHNITT B-B  
section



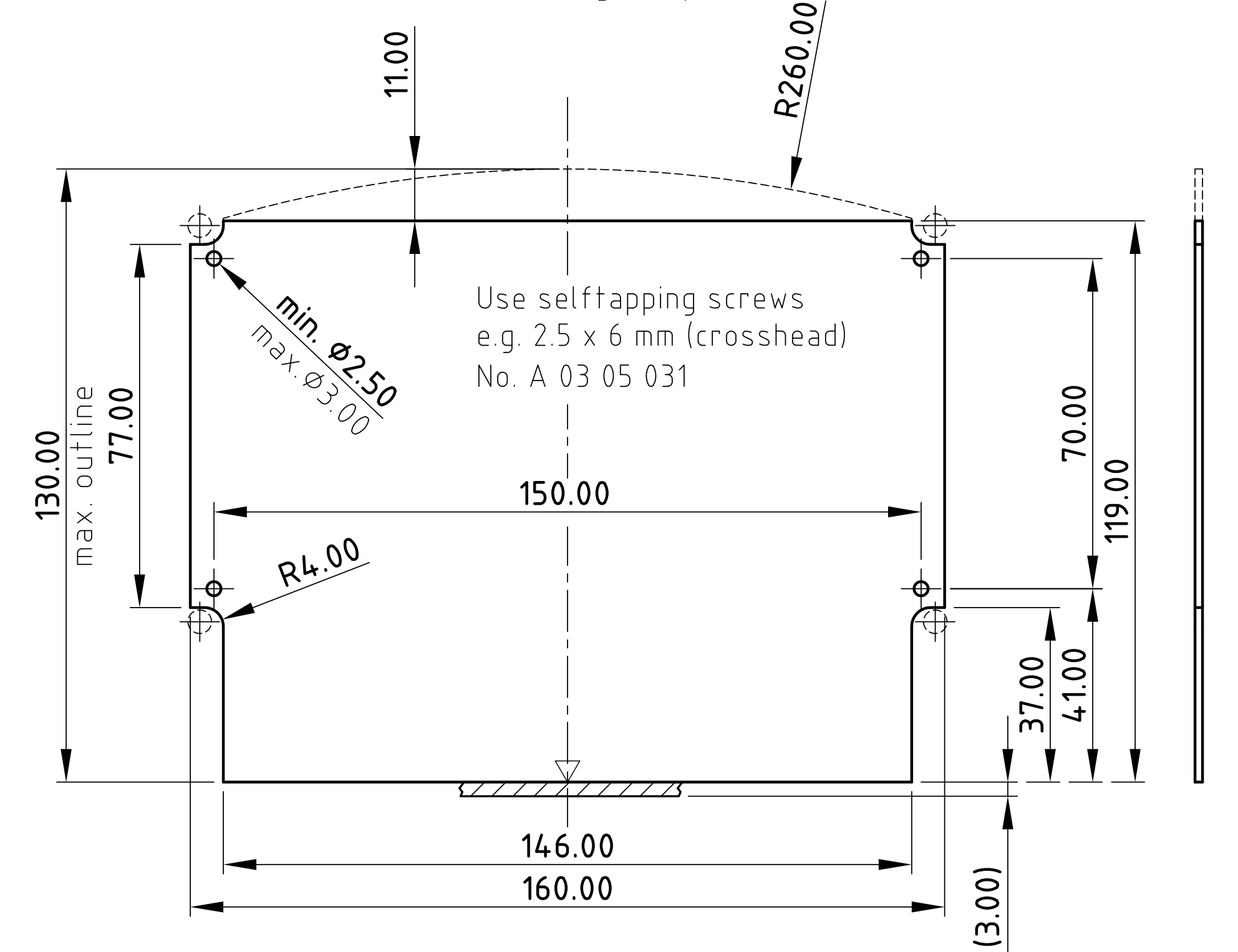
SCHNITT C-C  
section



SCHNITT B-B  
section

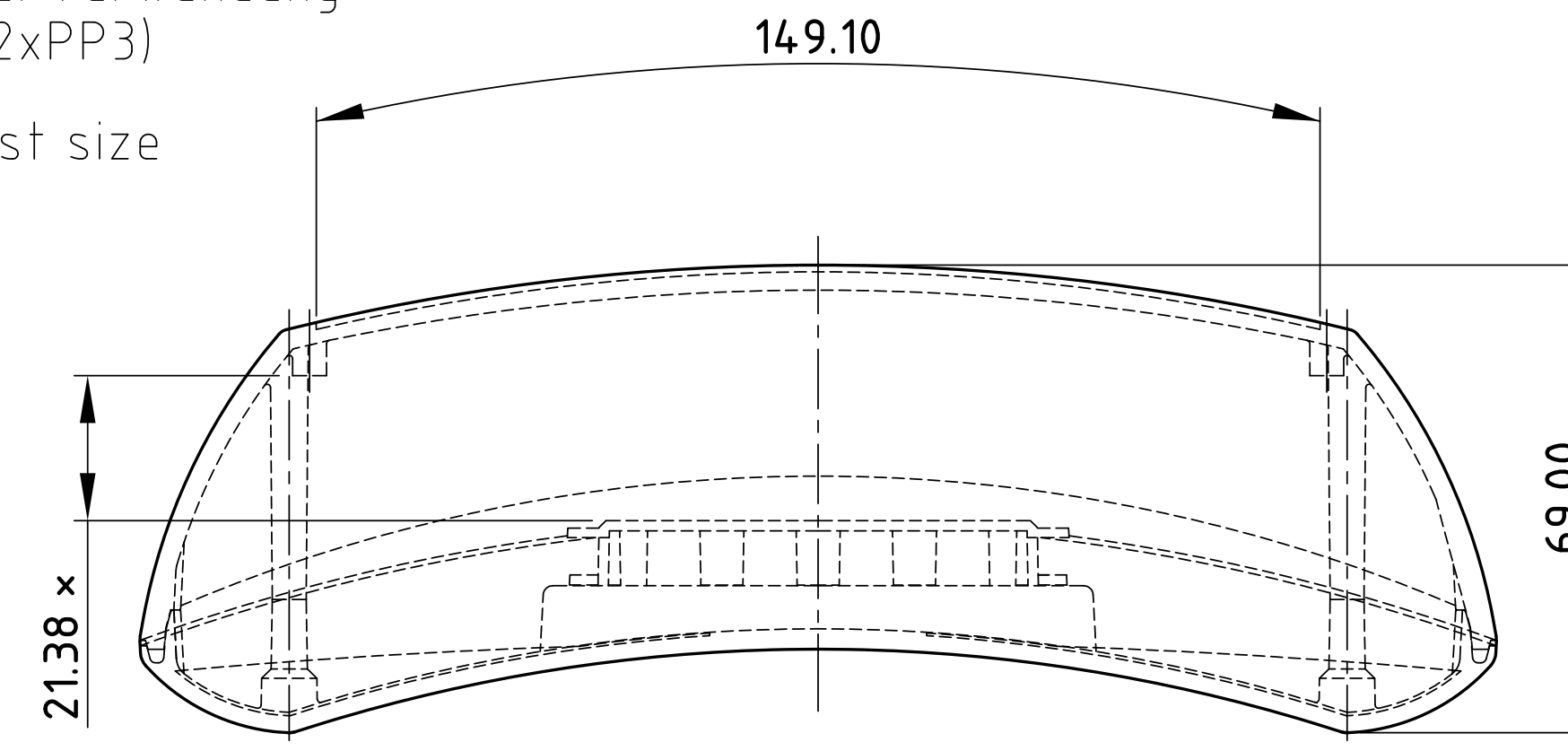
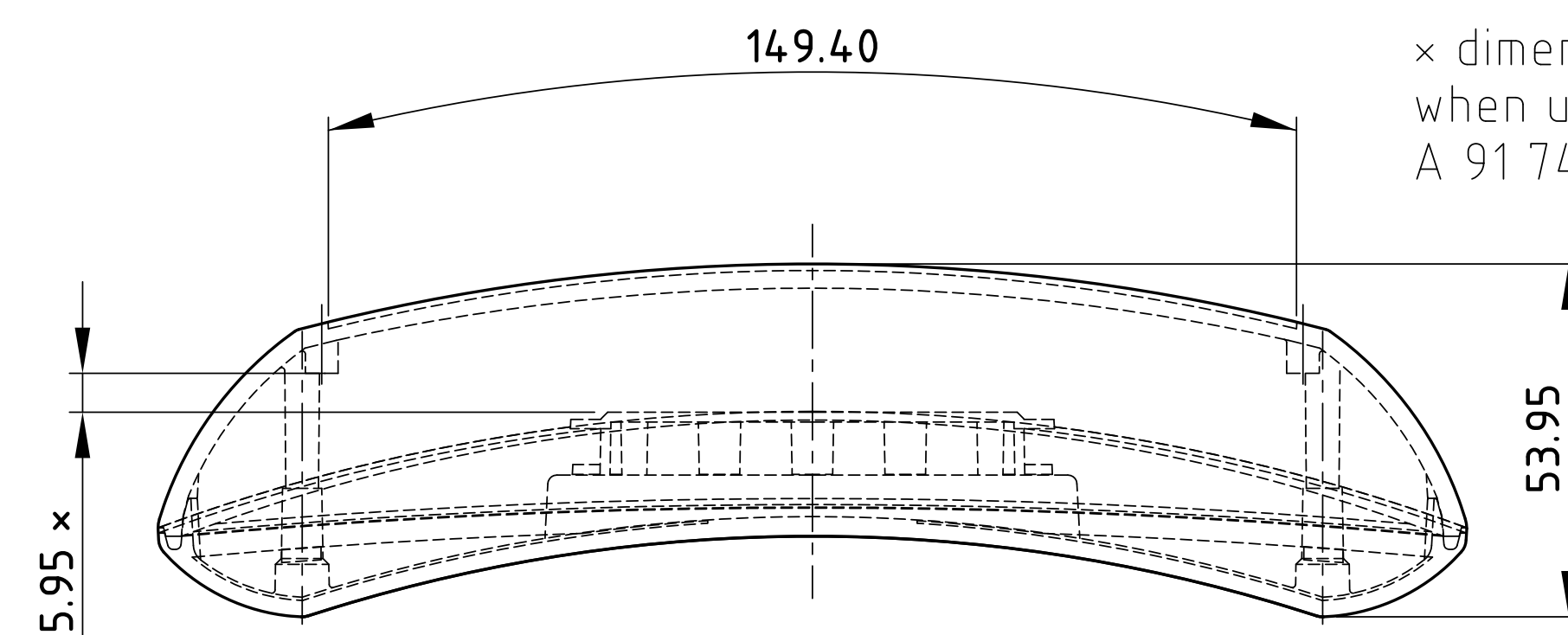


Platine fürs hohe Oberteil  
PCB for the high top

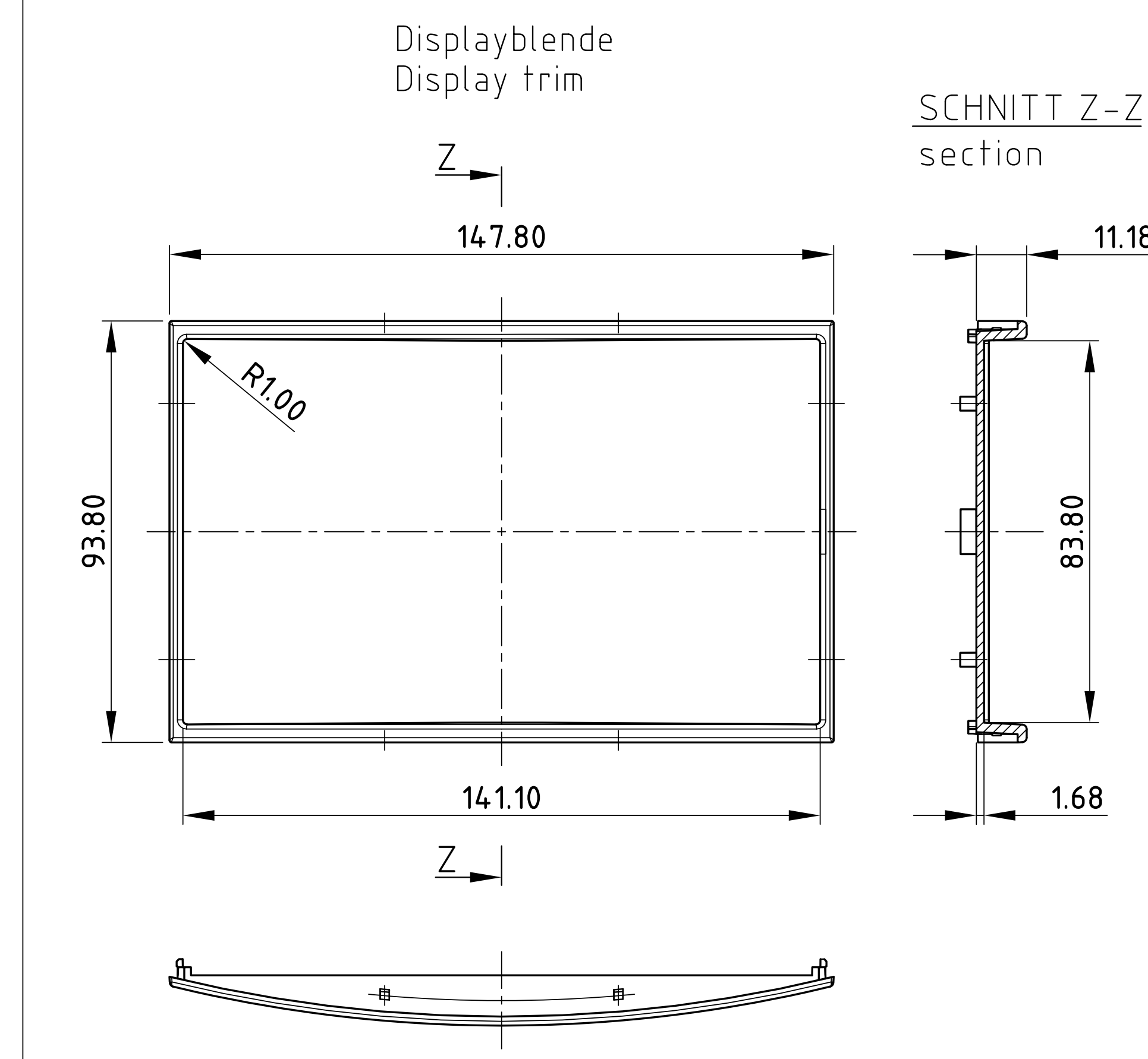


Use selftapping screws  
e.g. 2.5 x 6 mm (crosshead)  
No. A 03 05 031

x Maß entspricht größter Höhe bei Verwendung  
des Batteriefaches A 91 74 002 (2xPP3)  
x dimension corresponds to biggest size  
when using battery compartment  
A 91 74 002 (2xPP3)

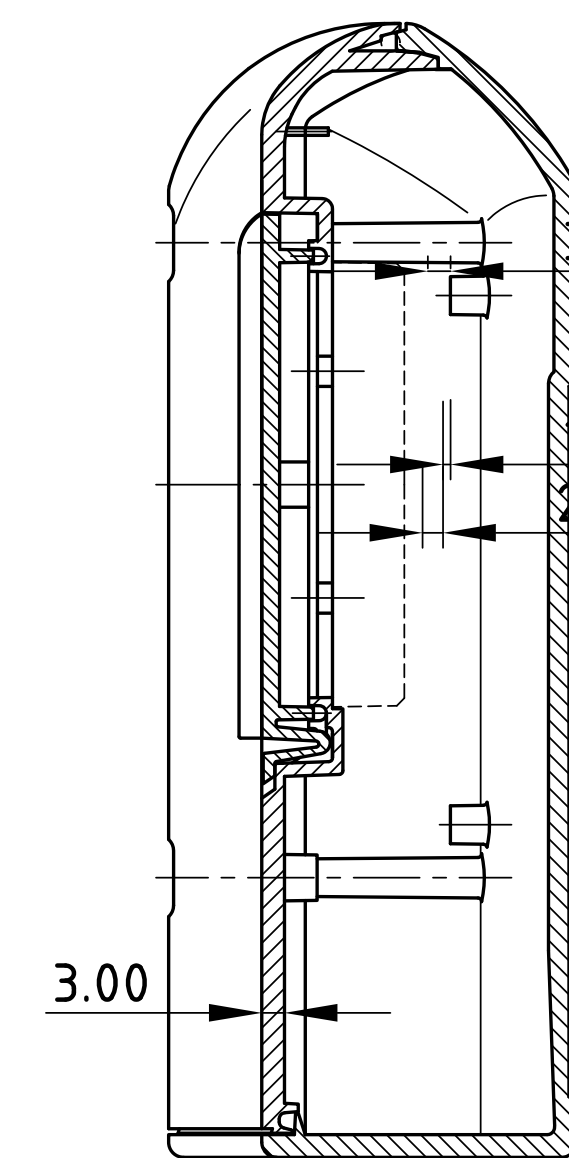


SCHNITT Z-Z  
section

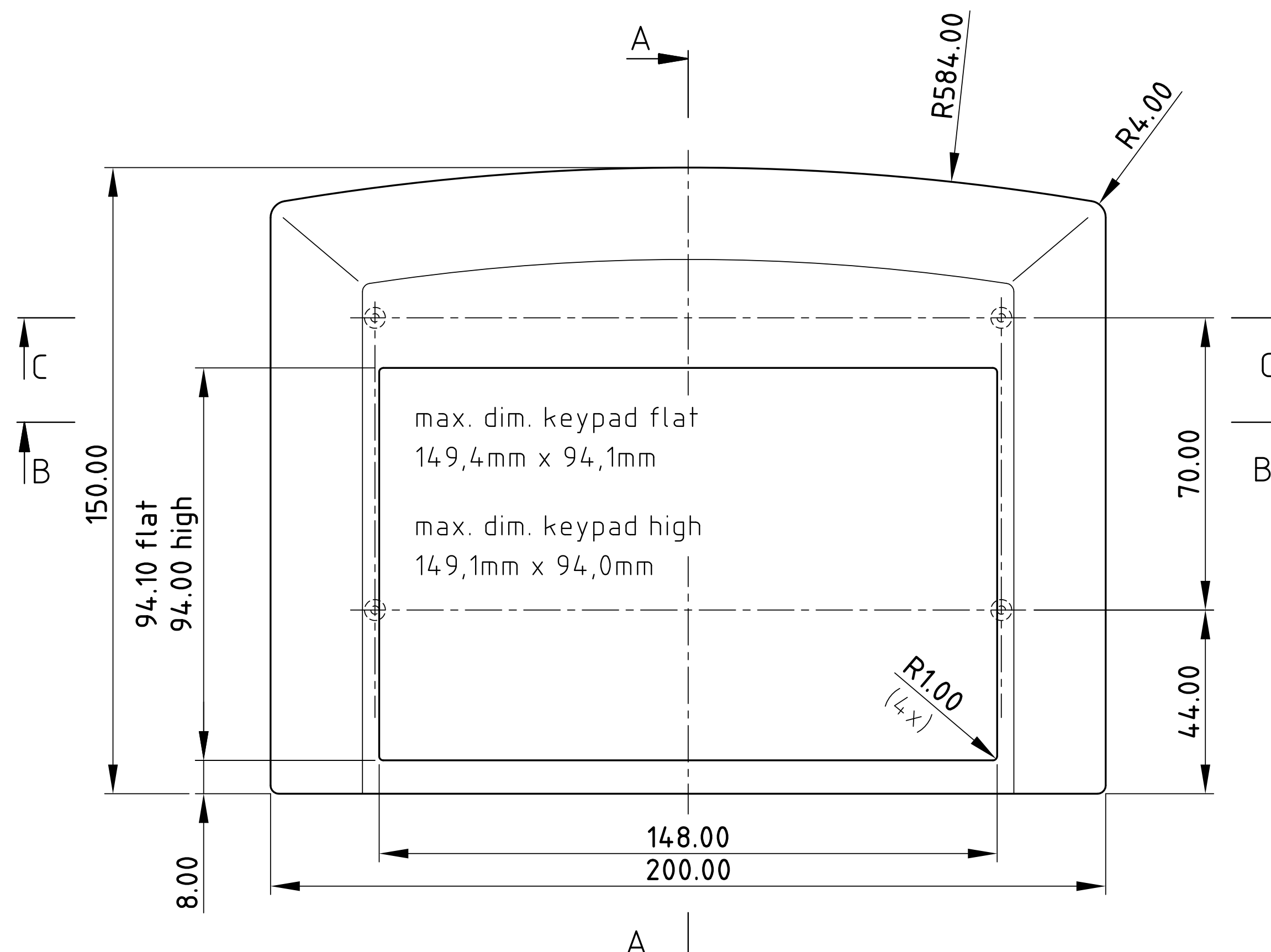
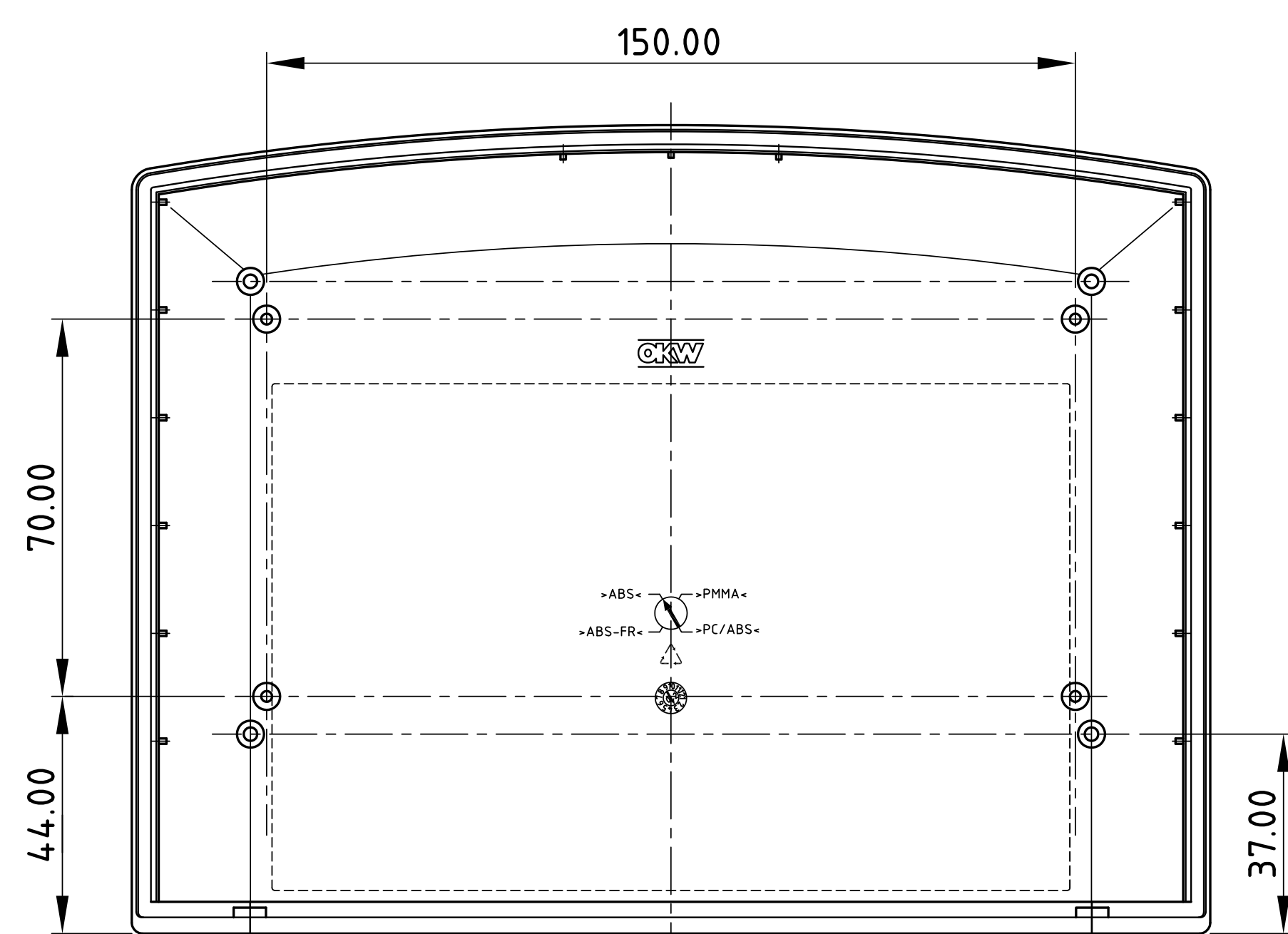
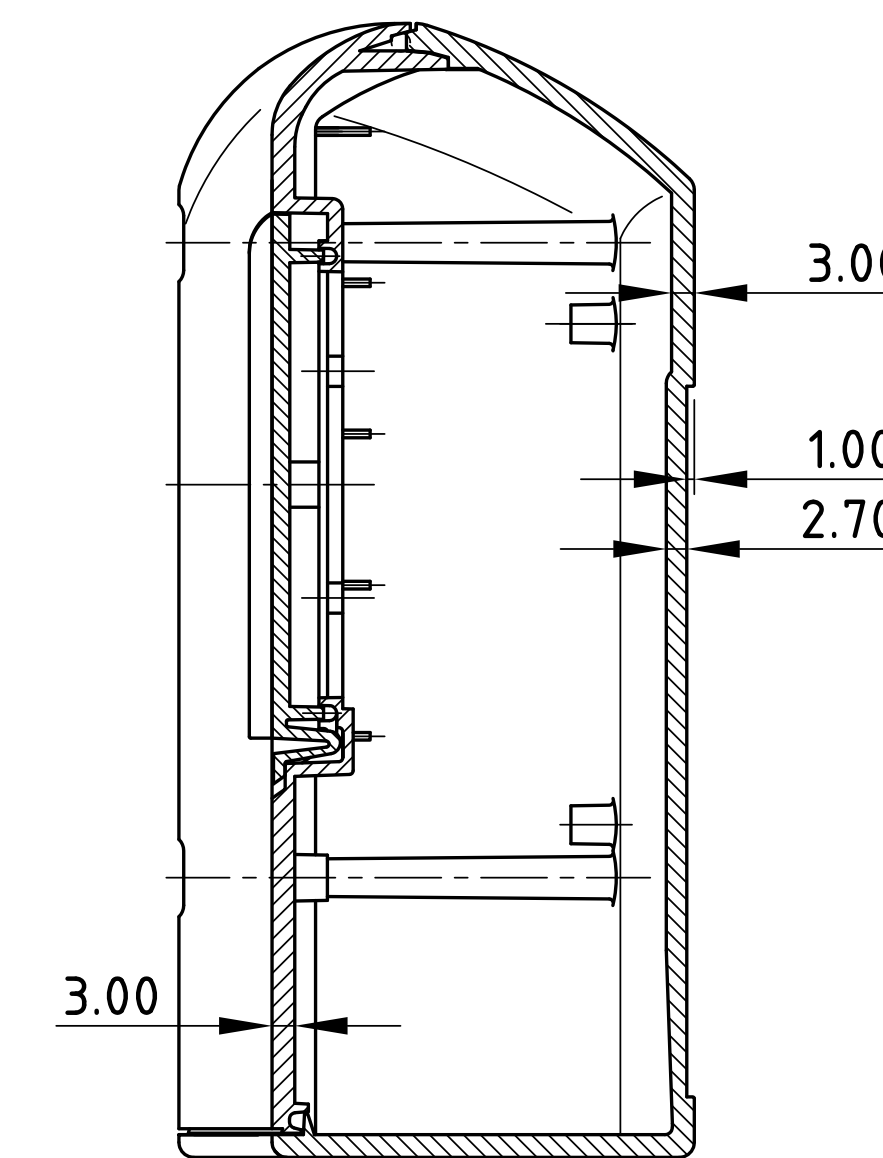


Displayblende  
Display trim

SCHNITT A-A  
section

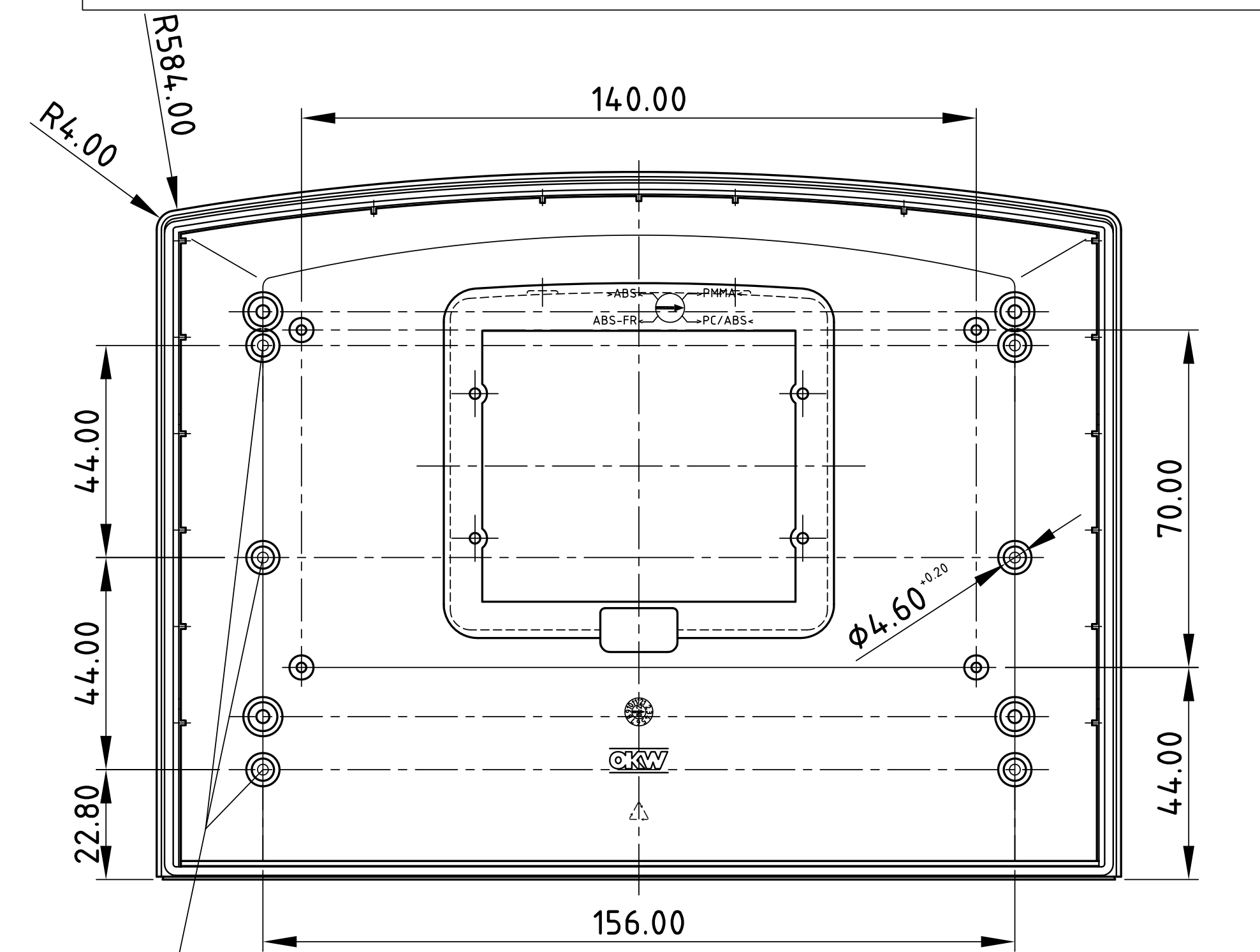
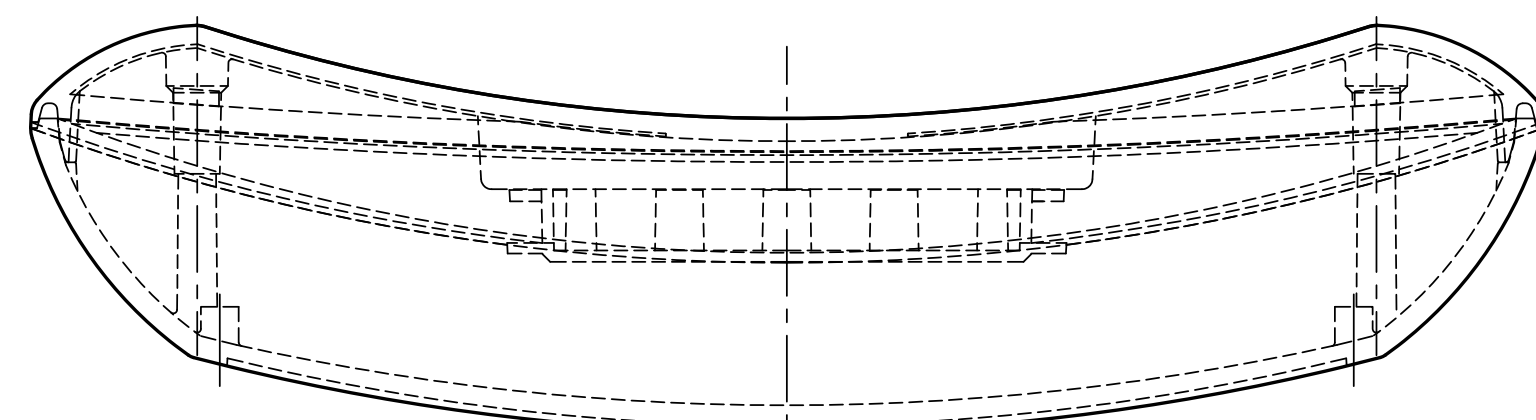


SCHNITT A-A  
section



max. dim. keypad flat  
149,4mm x 94,1mm  
max. dim. keypad high  
149,1mm x 94,0mm

mit Batteriefach A 91 74 002  
with battery compartment A 91 74 002



vorgeformte Zentrierungen zum Durchbohren  
( für Gurtschlaufen-Befestigung)  
pre-shaped centers for boring through  
(for strap attachment)

H (PH1)

Z (PZ1)

Informationskopie wird nicht aktualisiert	Copy for Information will not be updated	Erst am: 20.09.2002 Erst von: Messab Erst von: 11 Standort: 11	Revisur: Änderung: DN 1001 1130 Zeichnungsart: LÖTLÖSE	DN 8 Teil 2 ANSI 11
Technische Änderungen vorbehalten. Irrtümer und Druckfehler bestehen. Bei Änderungen auf Schweißmarken. Weitere Einzel- maße bitte direkt mit dem aktuellen Produkt abstimmen. Subject to technical modification without prior notice. Typographical and other errors do not justify any claim for damages. All dimensions should be verified using an actual moulded part. Sans réserve de modifications techniques. Toute erreur ou faute d'impression ne justifie aucune demande d'indemnisation. Nous précisons les clients de vérifier les dimensions des composants avec les bords avant le montage.		This document contains a protected information. It is not to be released or used in any way without the written consent of the manufacturer. It is not to be reproduced, copied or used in any way without the written consent of the manufacturer.		OKW GEHÄUSE SYSTEME ERGO-CASE L Flach und Hoch B702...