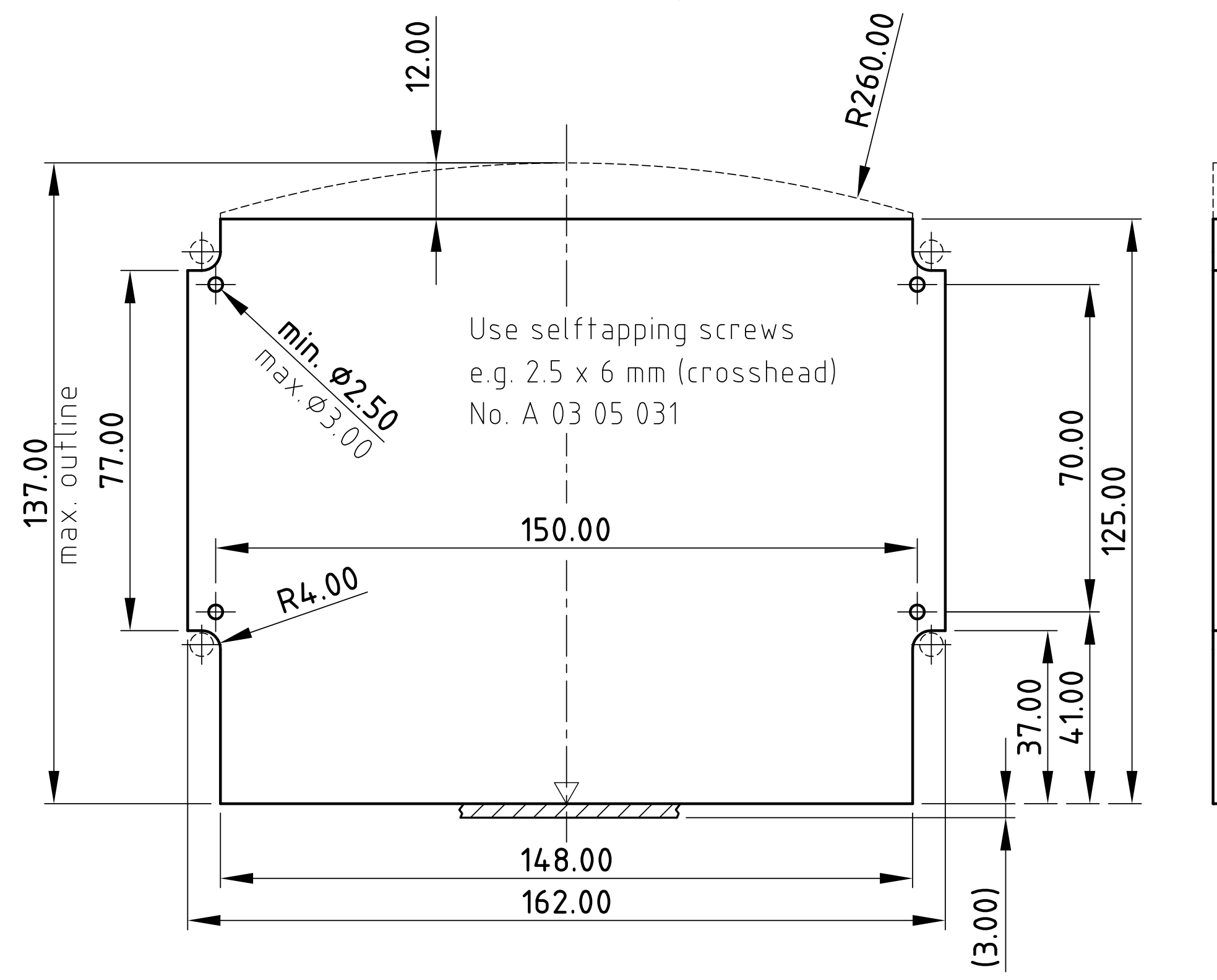
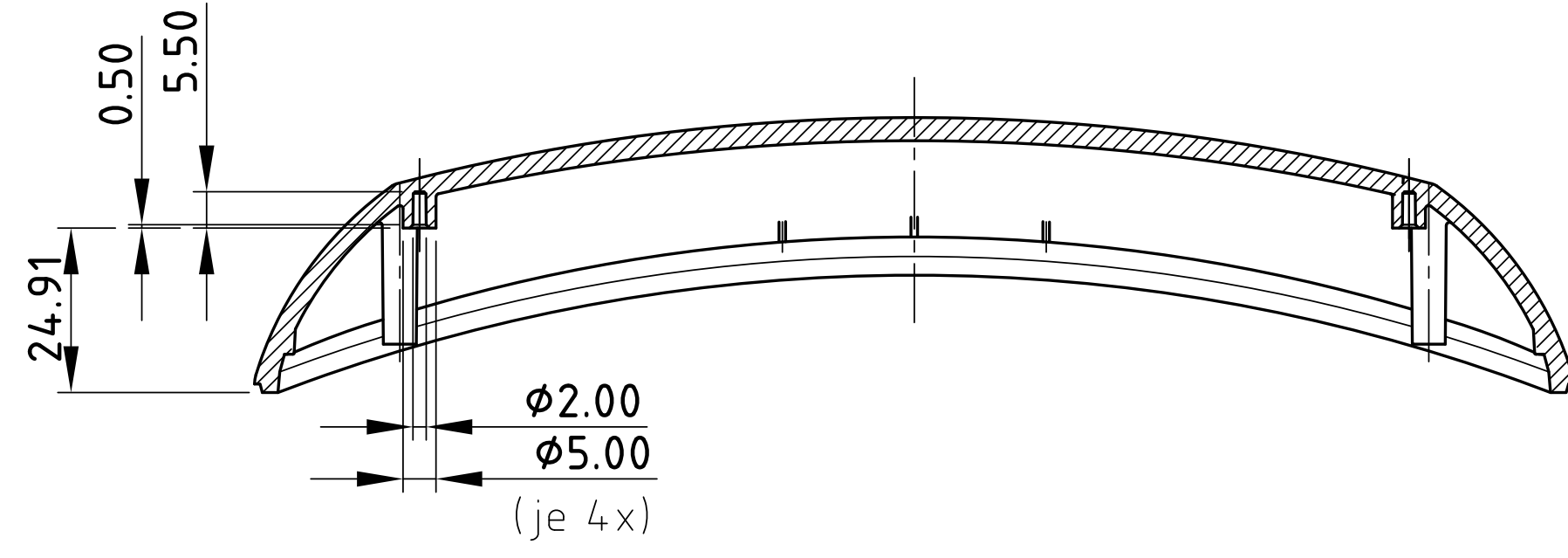


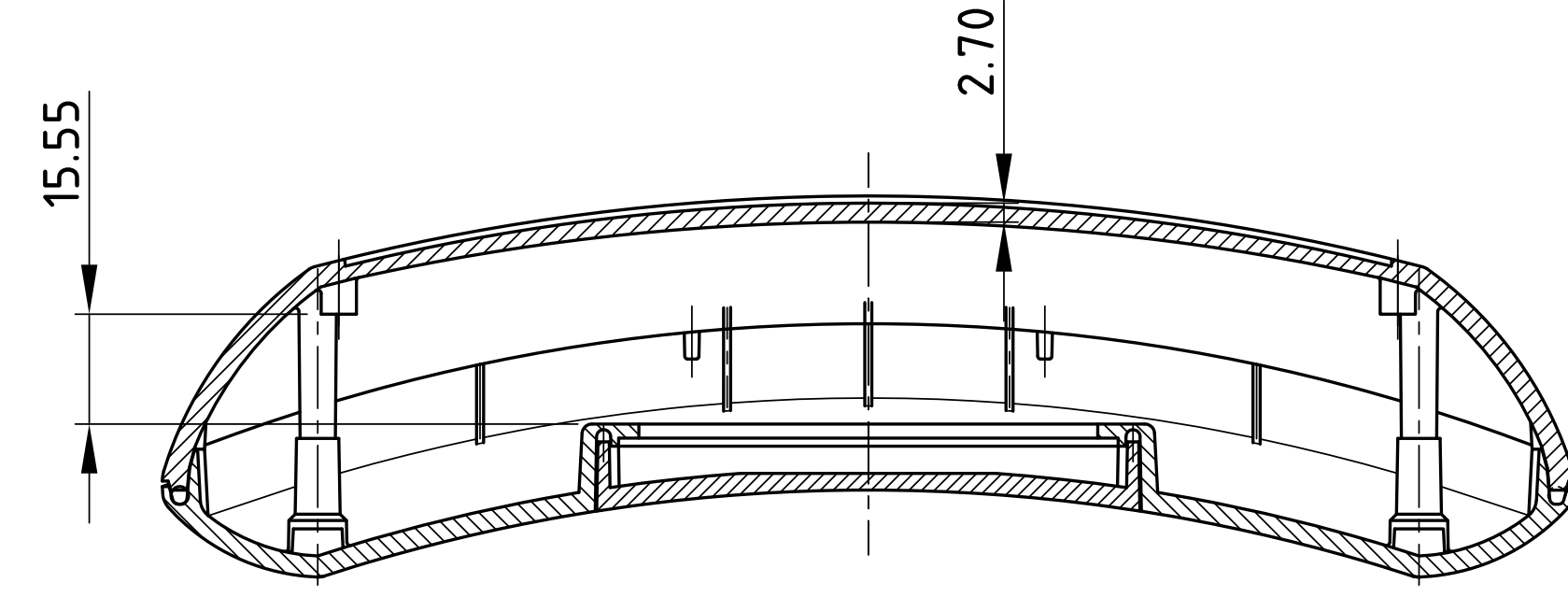
Platine fürs flache Oberteil
PCB for the flat top



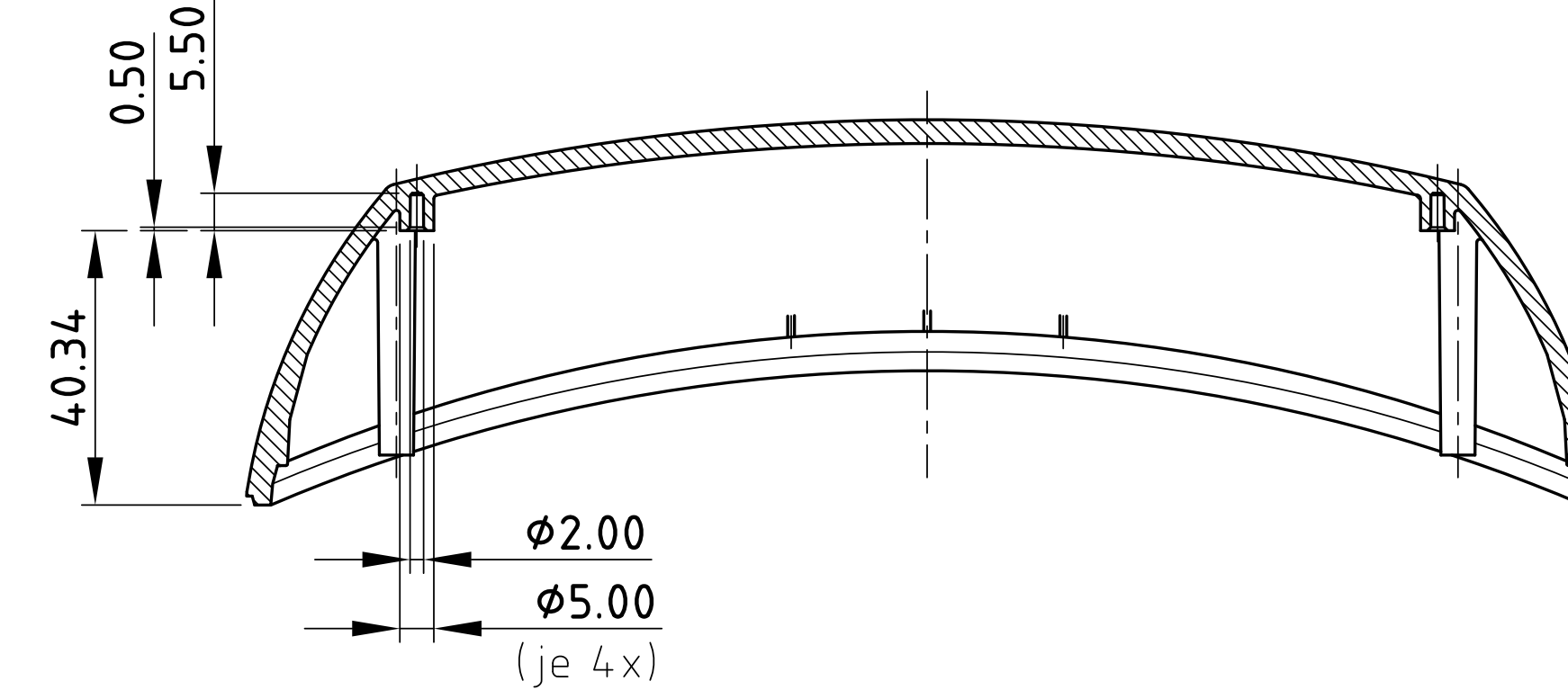
SCHNITT C-C
section



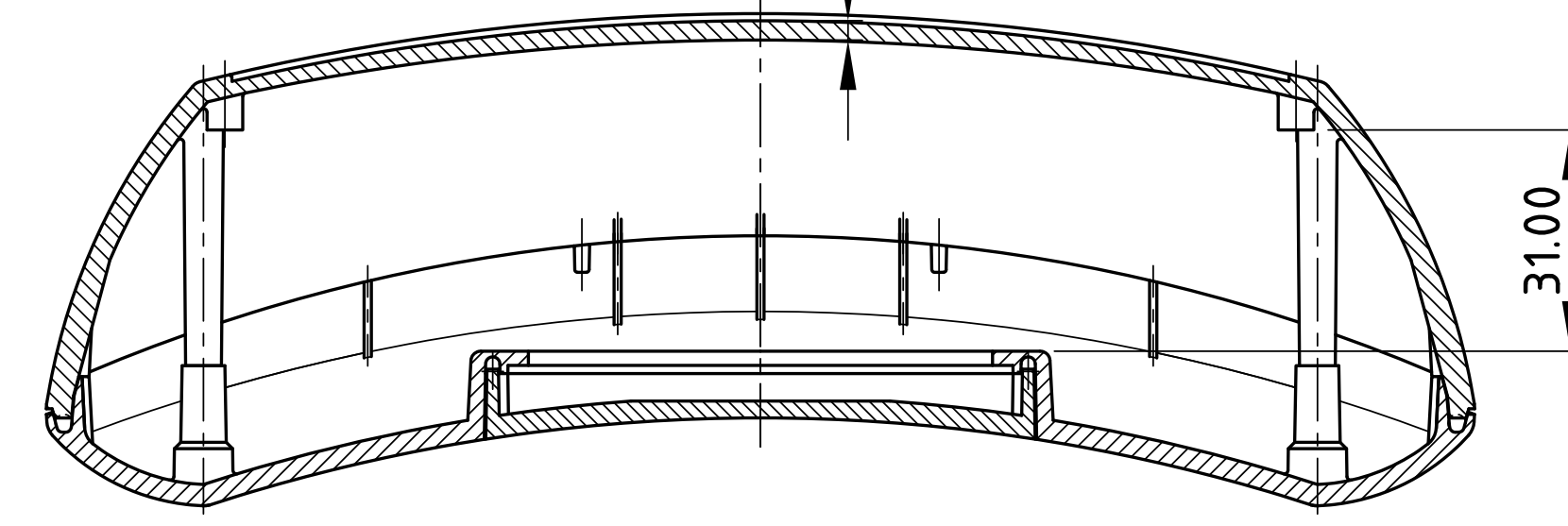
SCHNITT B-B
section



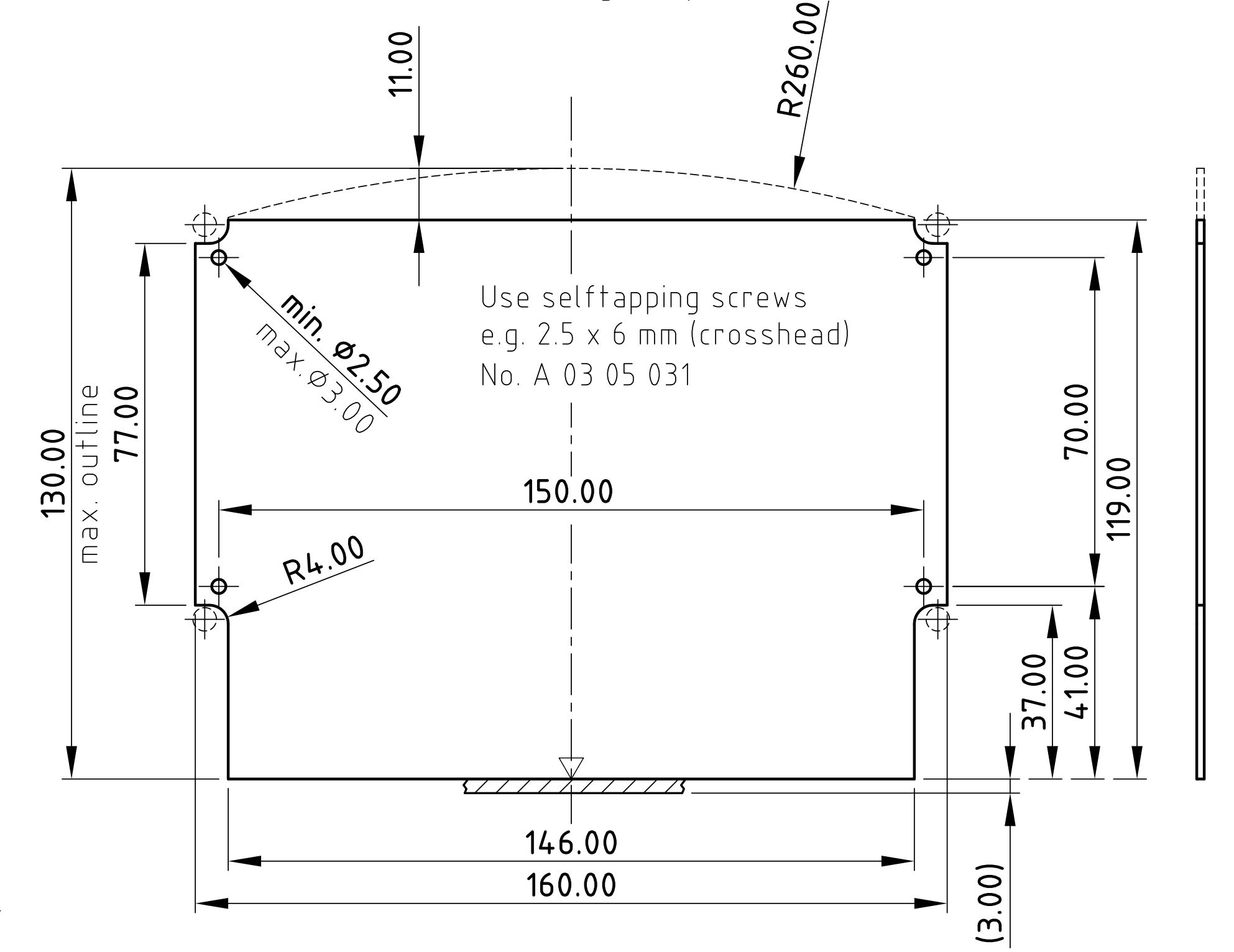
SCHNITT C-C
section



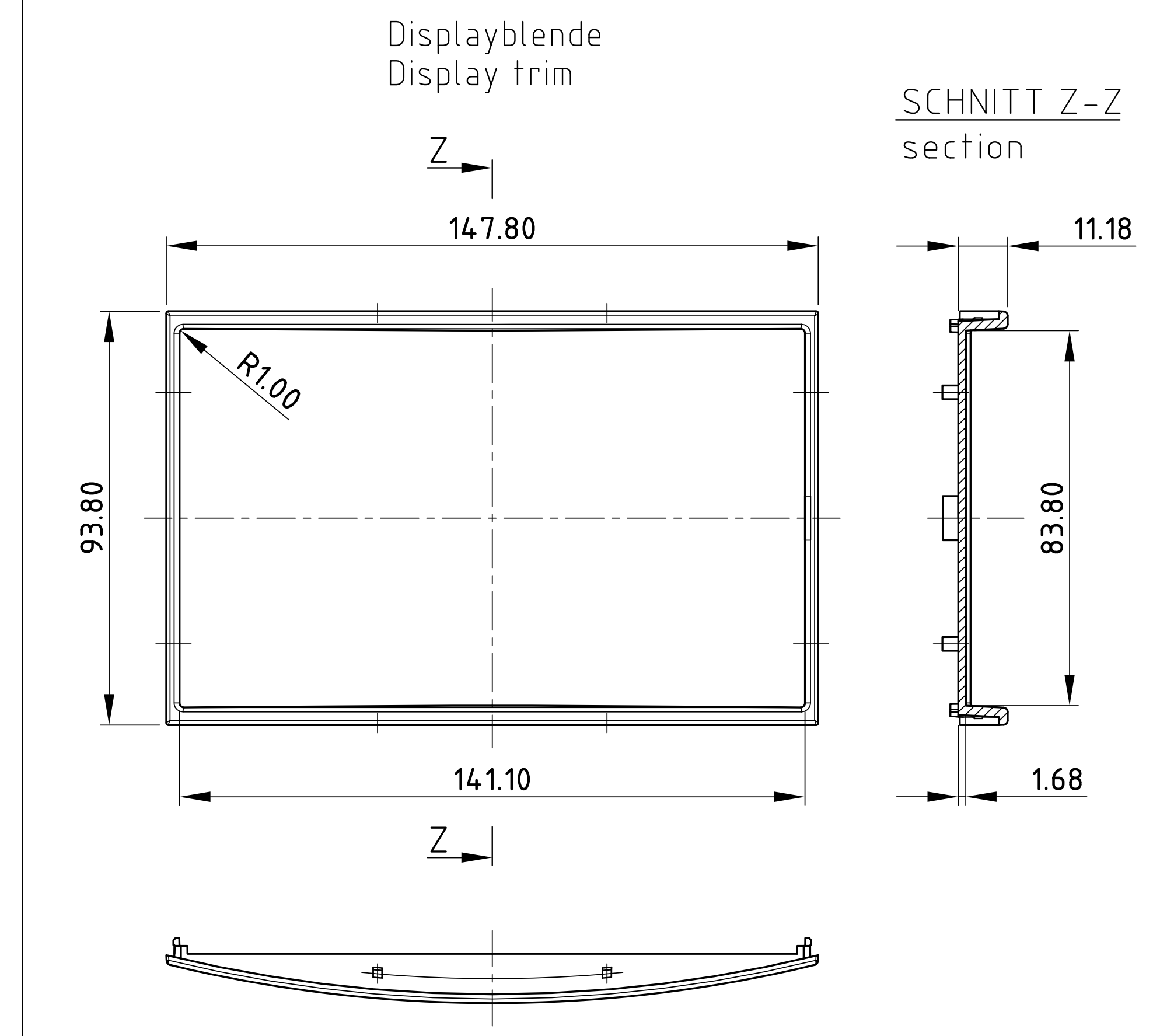
SCHNITT B-B
section



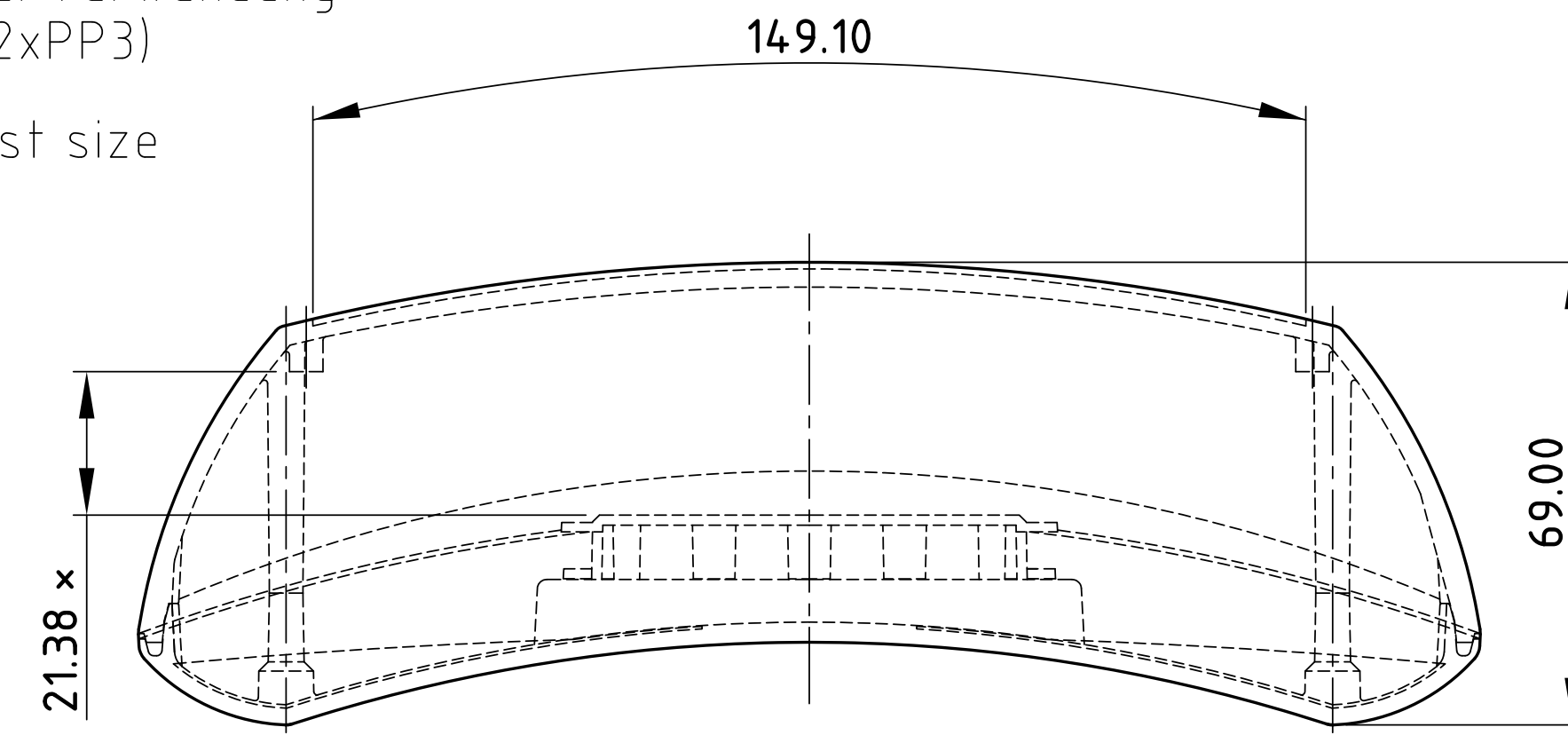
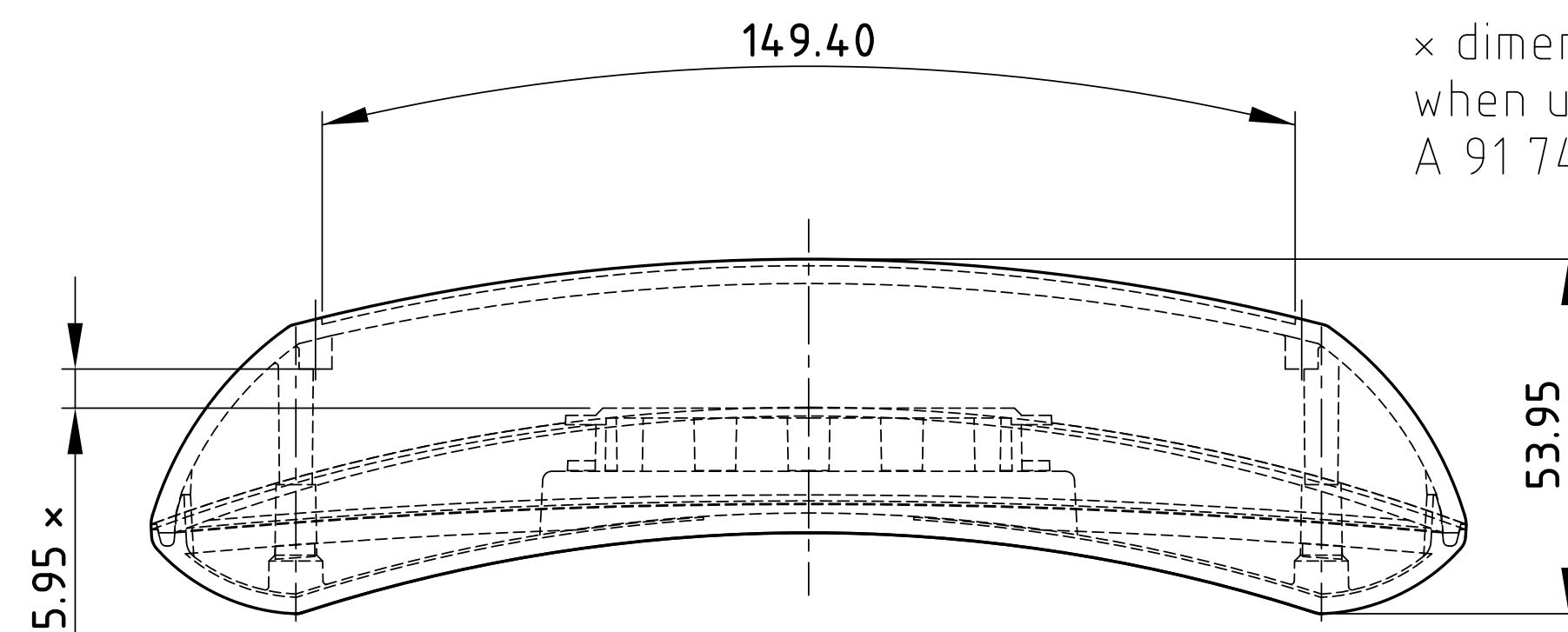
Platine fürs hohe Oberteil
PCB for the high top



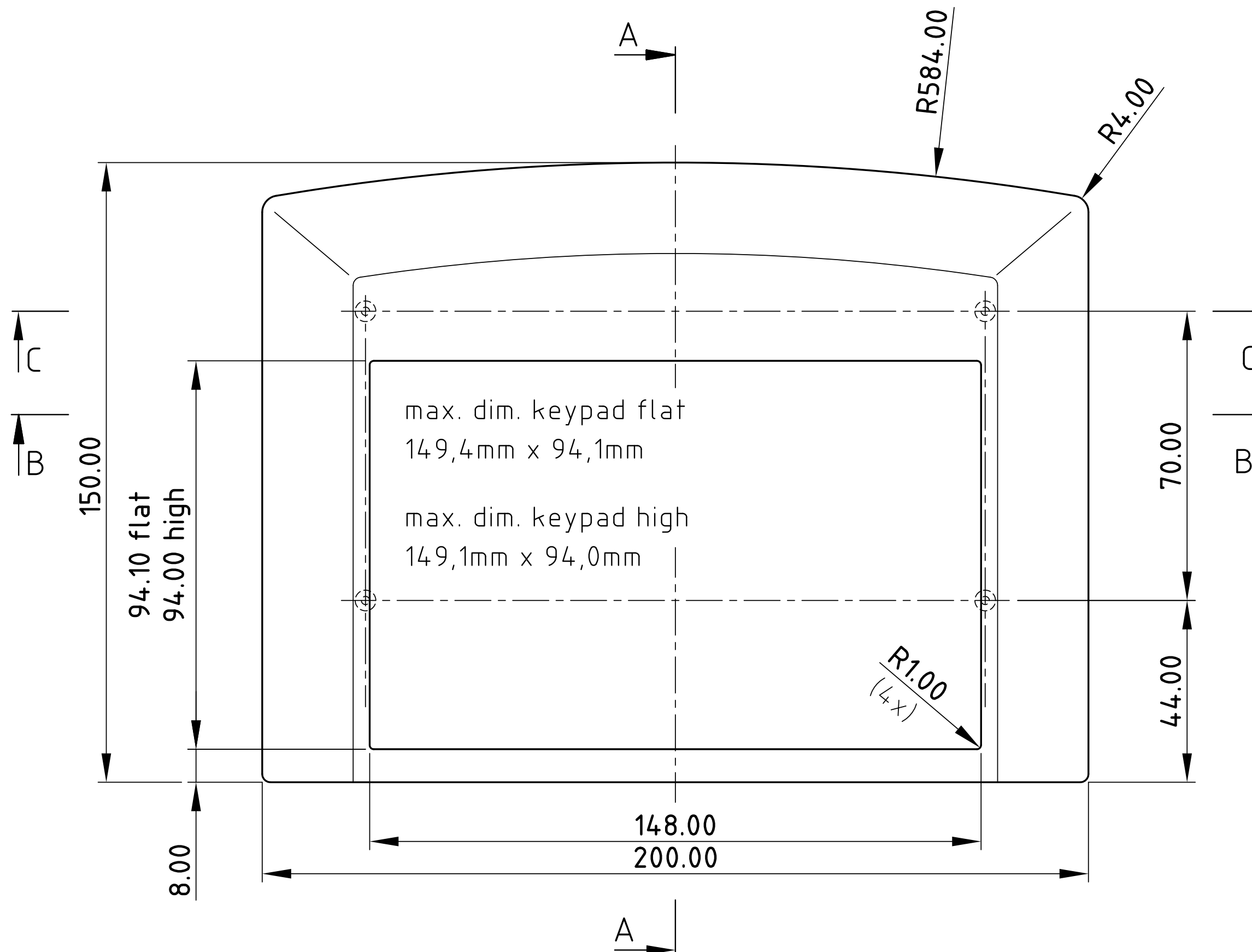
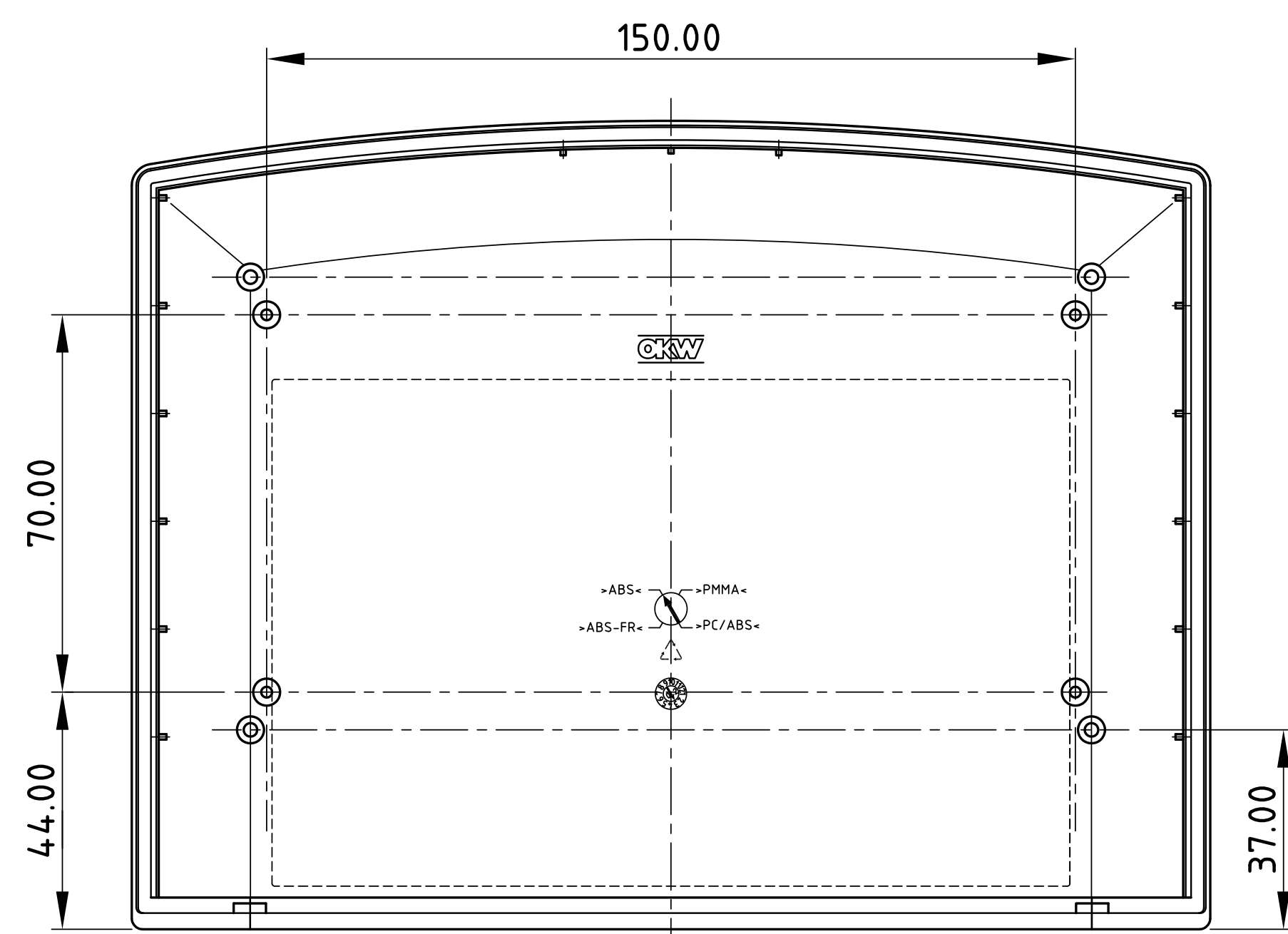
SCHNITT Z-Z
section



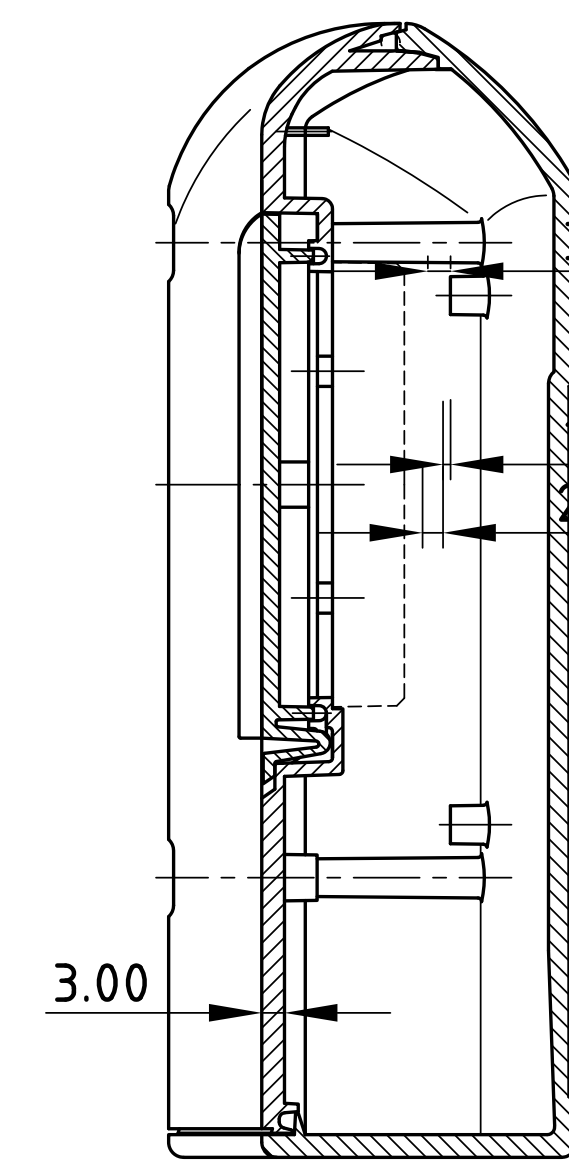
× Maß entspricht größter Höhe bei Verwendung
des Batteriefaches A 91 74 002 (2xPP3)
× dimension corresponds to biggest size
when using battery compartment
A 91 74 002 (2xPP3)



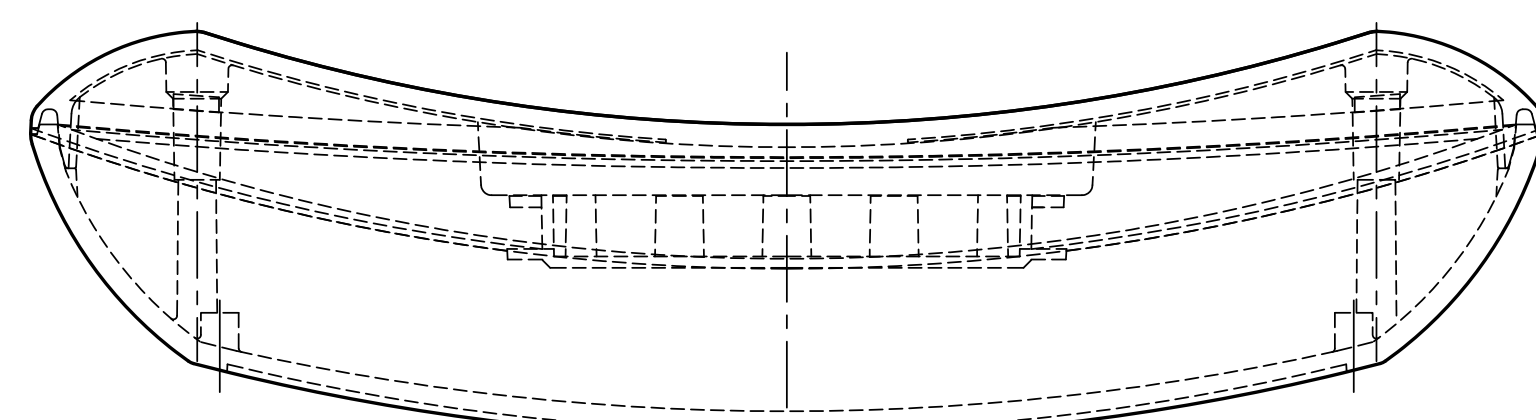
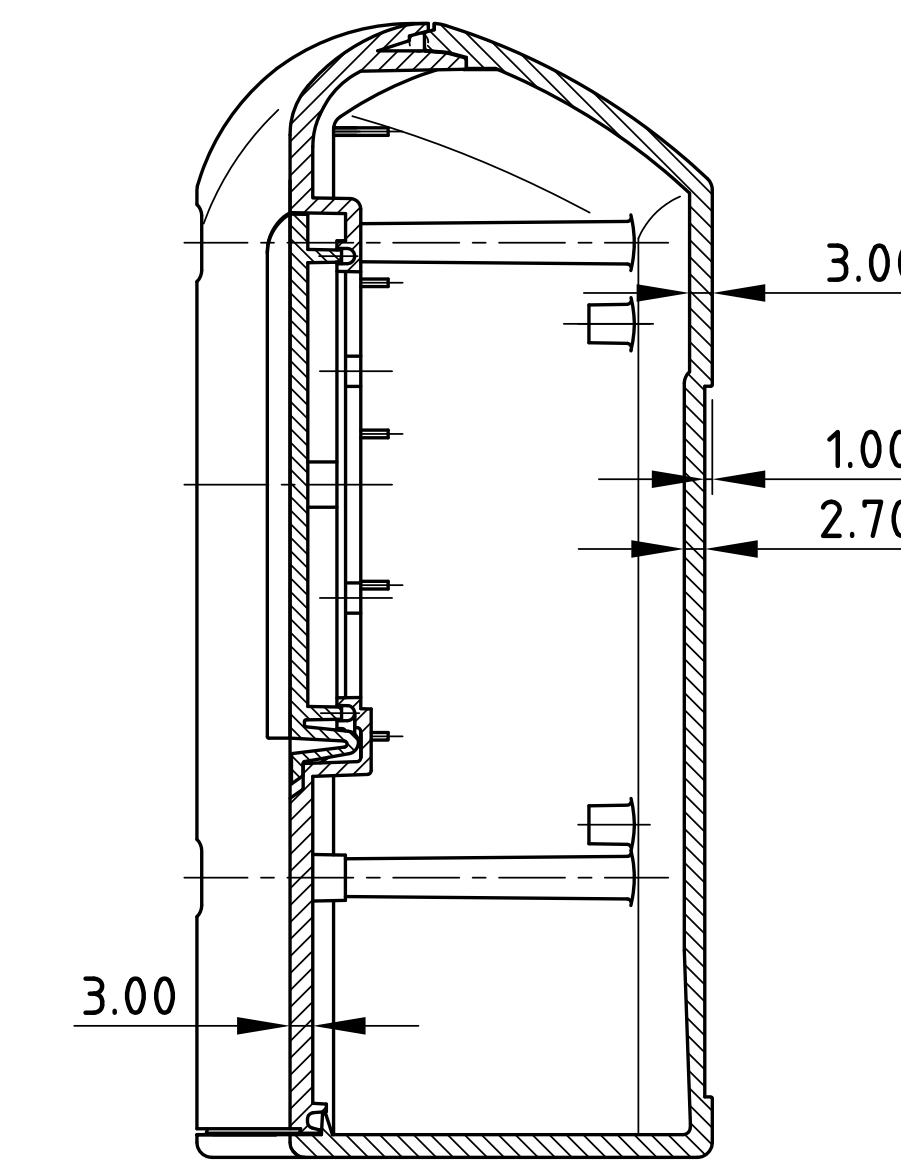
Displayblende
Display trim



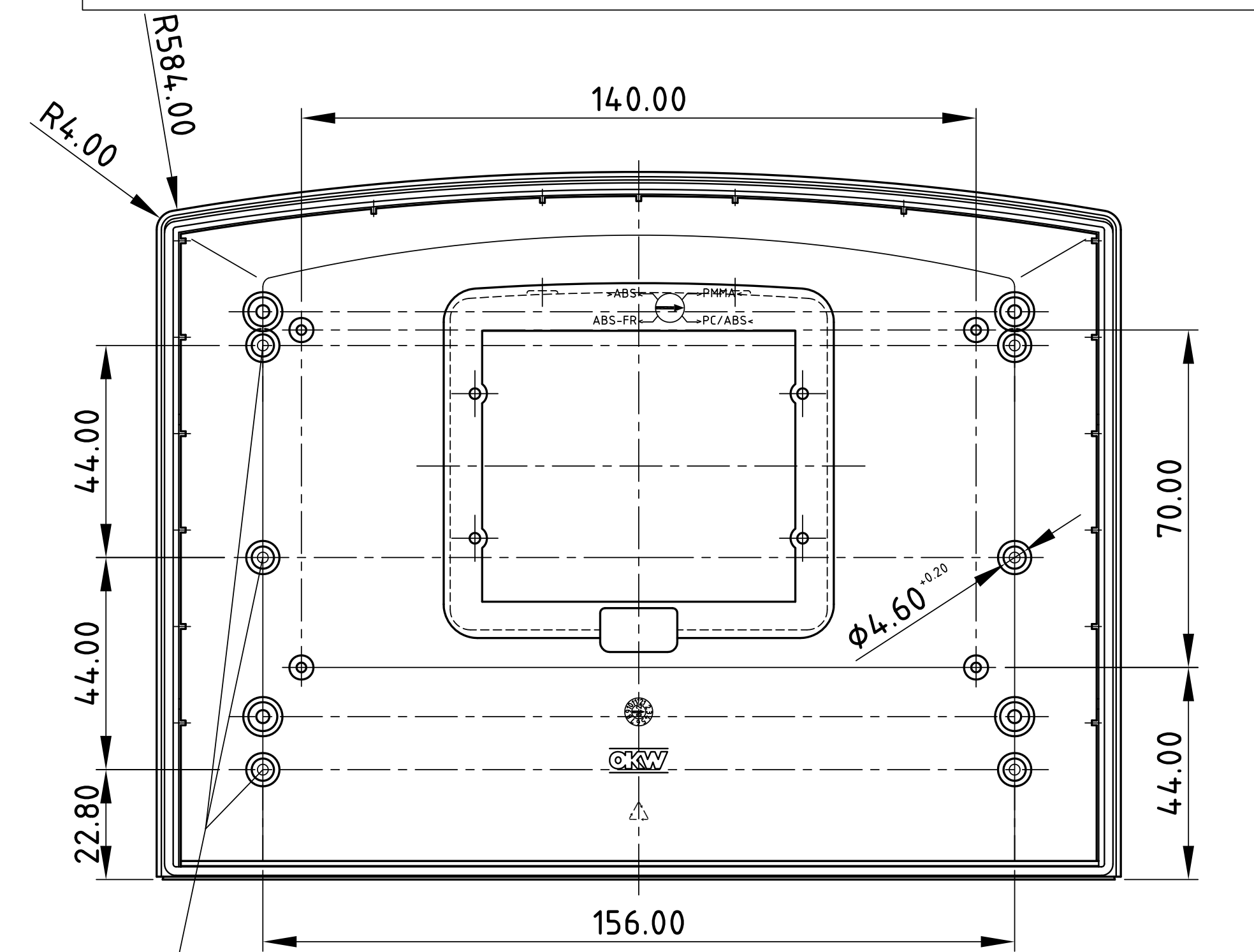
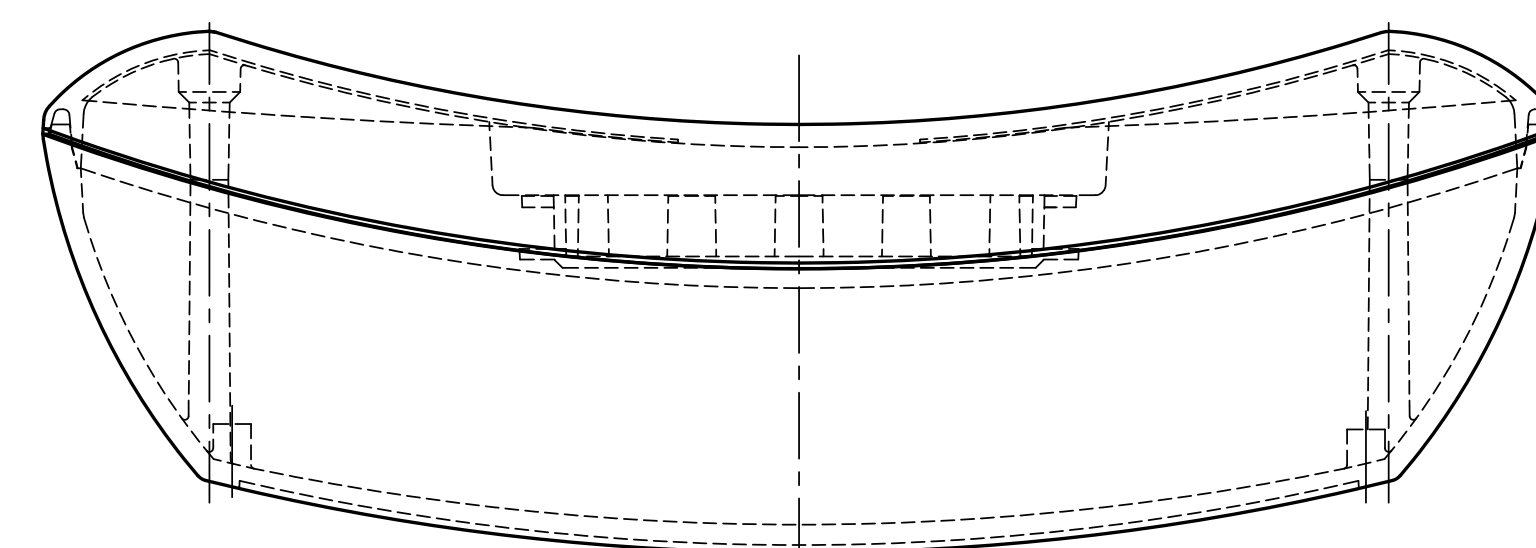
SCHNITT A-A
section



SCHNITT A-A
section



mit Batteriefach A 91 74 002
with battery compartment A 91 74 002



vorgeformte Zentrierungen zum Durchbohren
(für Gurtschlaufen-Befestigung)
pre-shaped centers for boring through
(for strap attachment)

Z (PZ1)

Informationskopie nicht aktualisierbar	Copy for Information will not be updated	Erst am: 20.09.2002 Erst von: Messab Erst von: 11 Standort: 11	Revisur: Änderung: DN 1001 1130 Zeichnungsart: LÖTLAGE	DN 8 Teil 2 ANSI: 1:1
Technische Änderungen vorbehalten. Irrtümer und Druckfehler bestehen keinen Anspruch auf Schadenersatz. Weitere Einzel- maße bitte direkt mit dem aktuellen Produkt abstimmen. Subject to technical modification without prior notice. Typographical and other errors do not justify any claim for damages. All dimensions should be verified using an actual moulded part. Sous réserve de modifications techniques. Toute erreur ou faute d'impression ne justifie aucune demande d'indemnisation. Nous précisons les clients de vérifier les dimensions des composants avec les bords avant le montage.		This document contains a protected information. If this document is copied and is not used subject to the conditions that the information be valued for confidence and be reproduced or copied and not be used in environments not permitted.		Copyright: ERGO-CASE L Flach und Hoch B702...