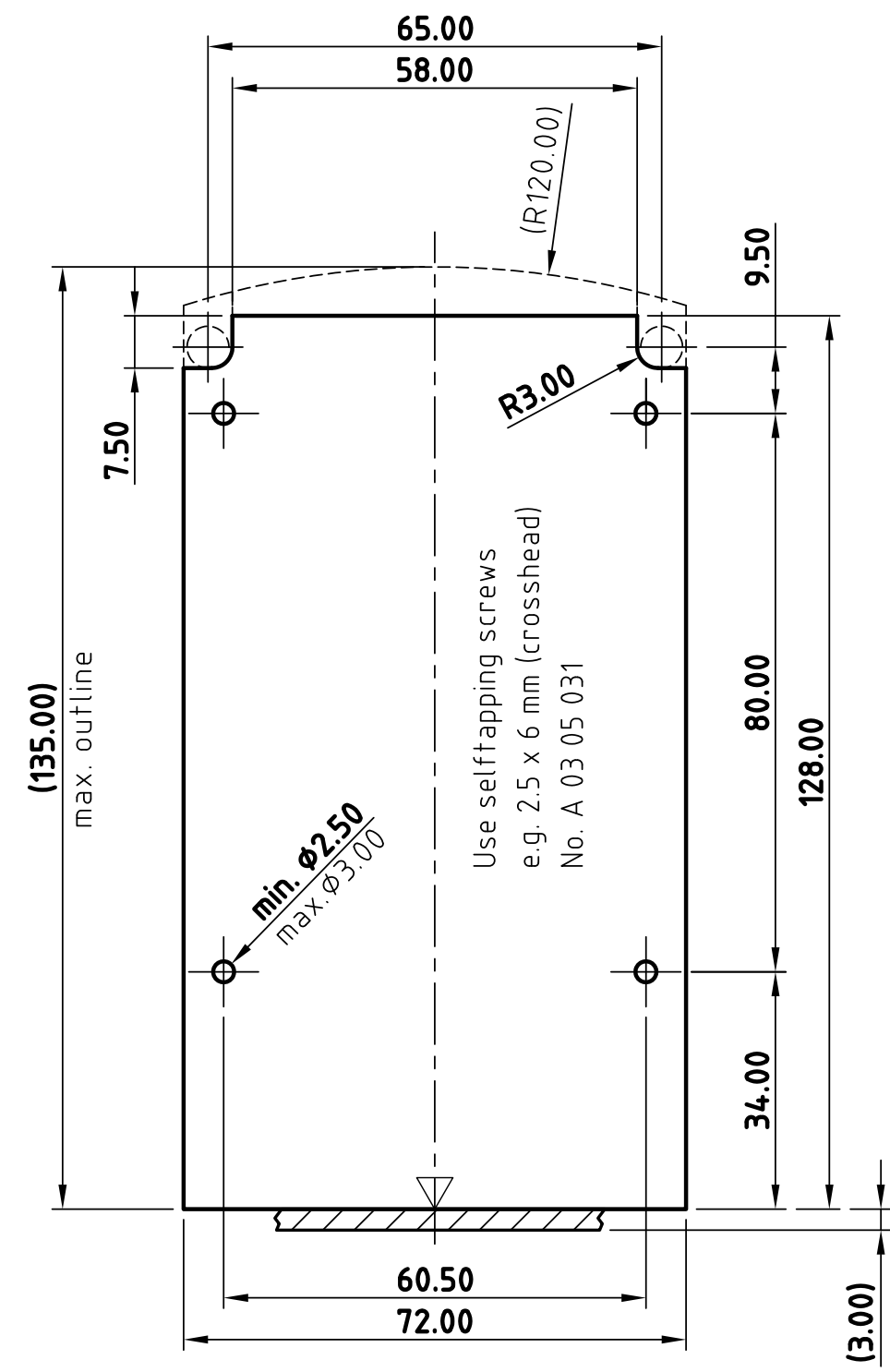
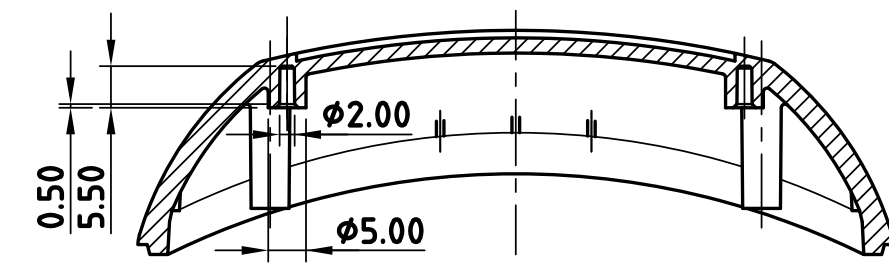


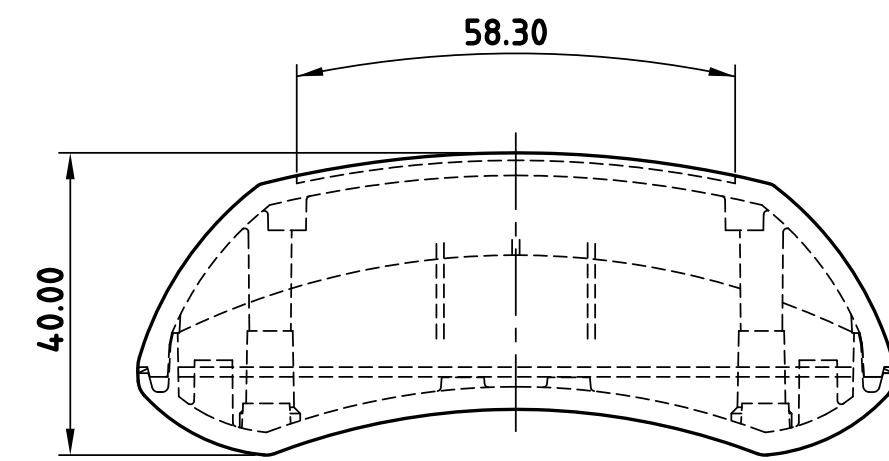
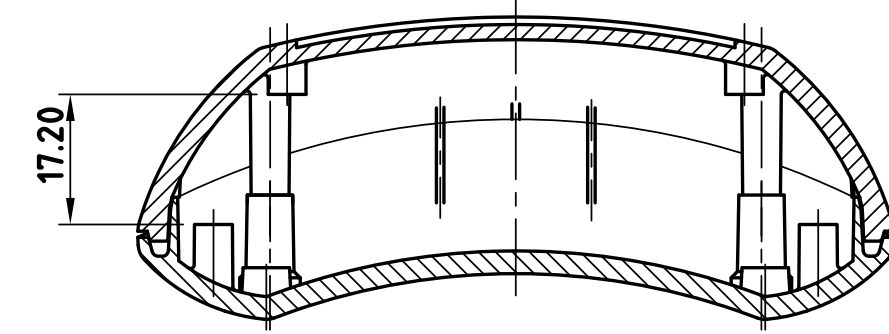
Platine fürs flache Oberteil
PCB for the flat top



Schnitt C-C section

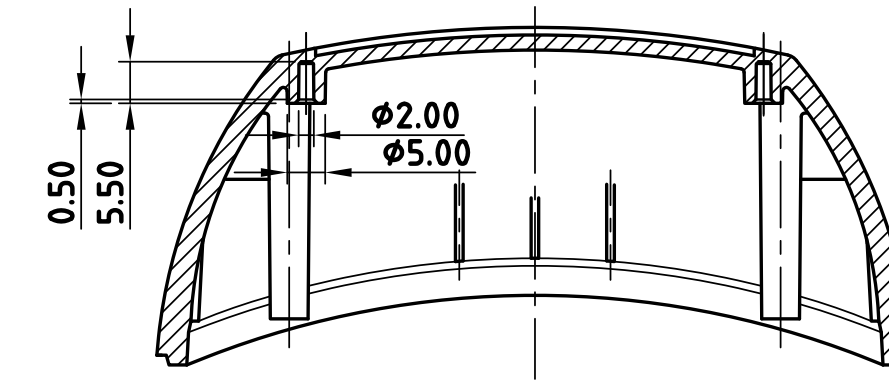


Schnitt A-A section

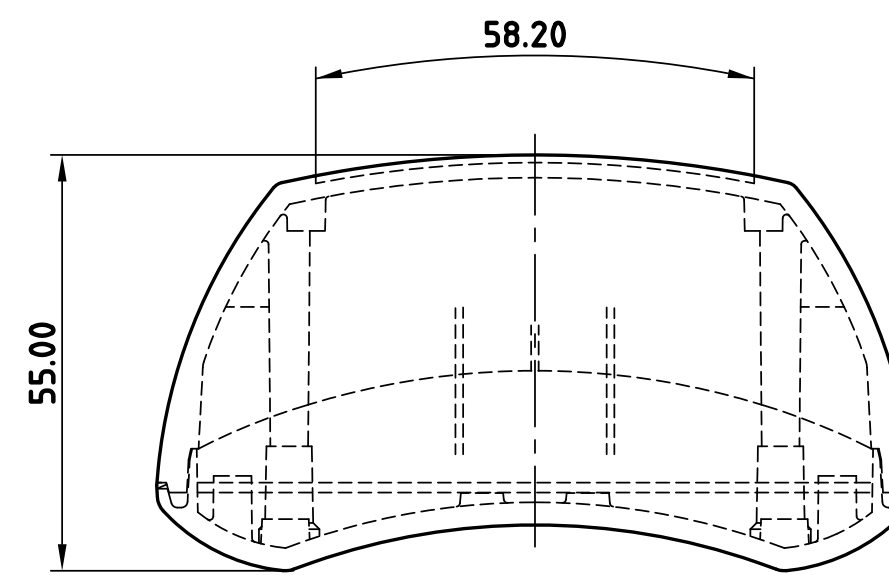
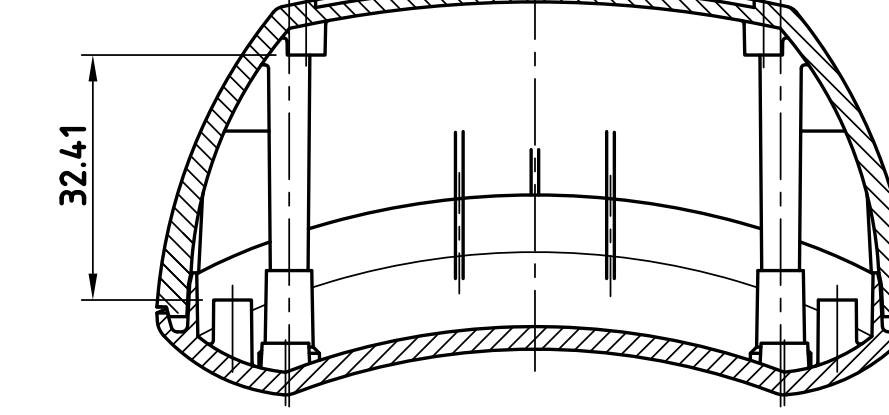


x Maß entspricht größter Höhe
x dimension corresponds to biggest size

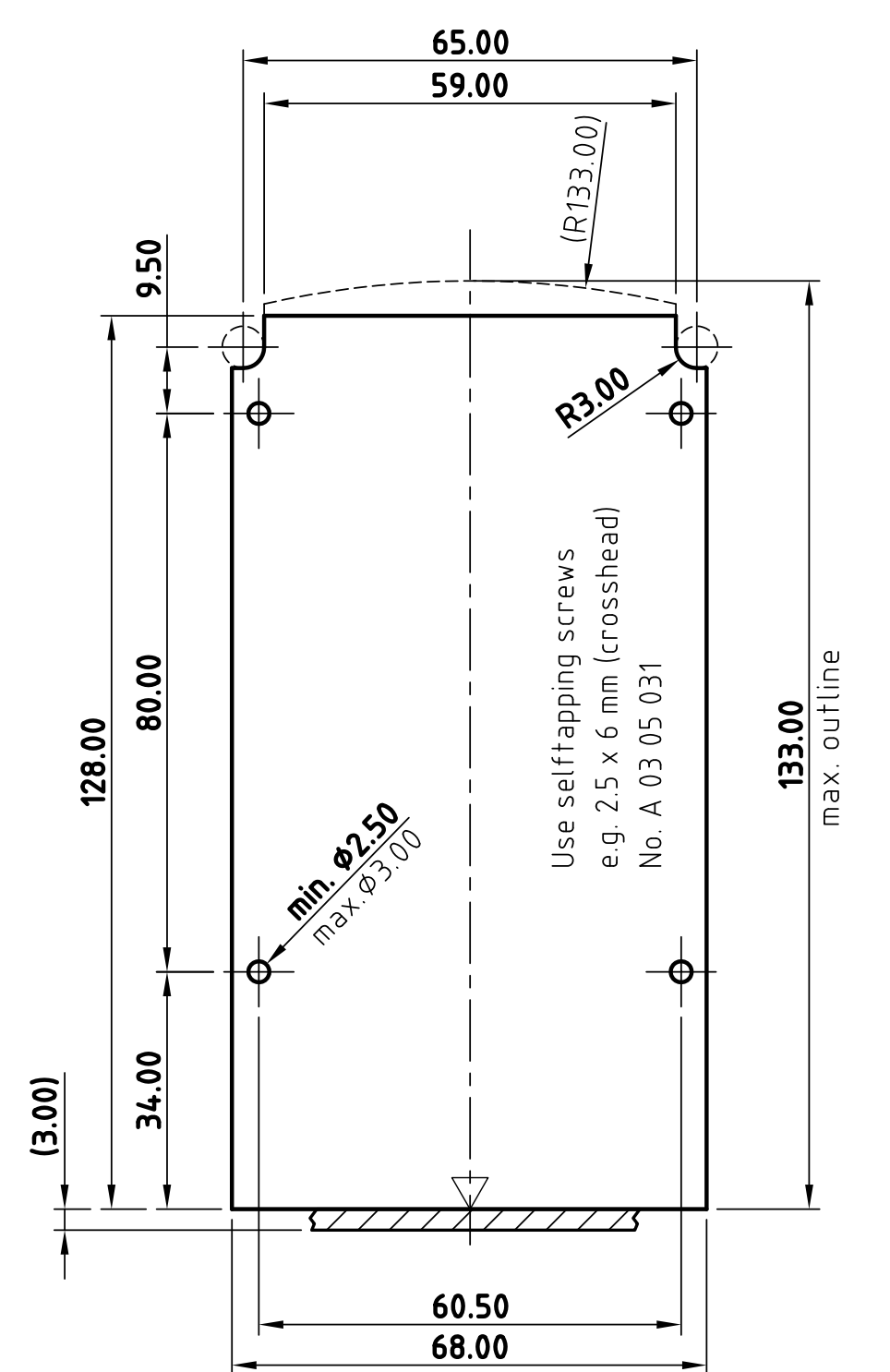
Schnitt C-C section



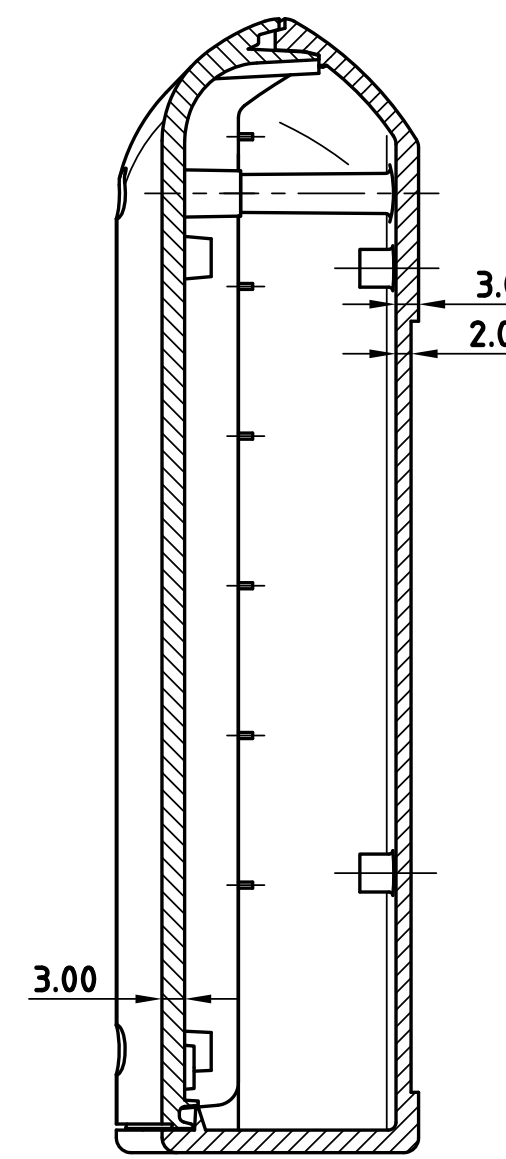
Schnitt A-A section



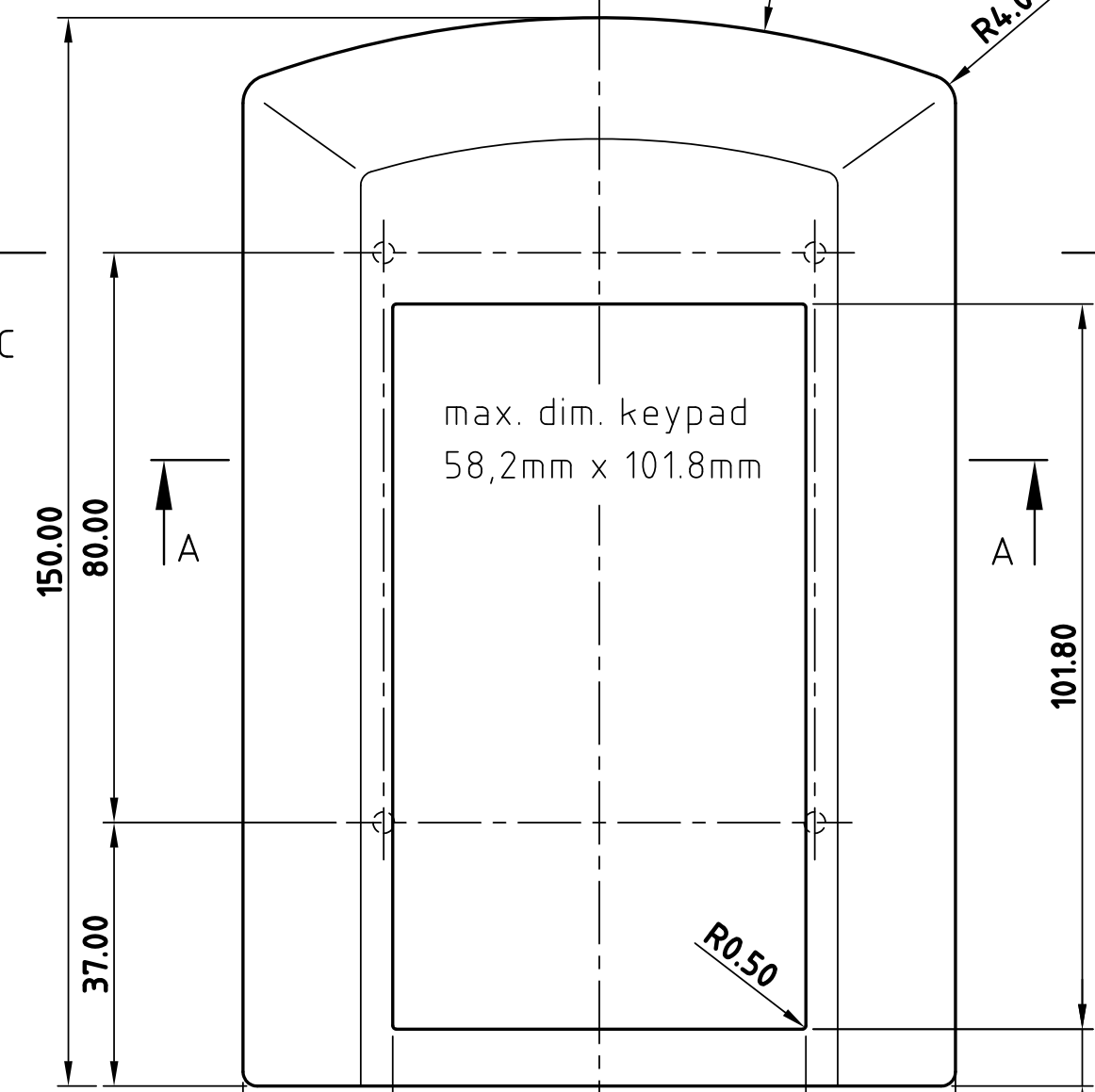
Platine fürs hohe Oberteil
PCB for the high top



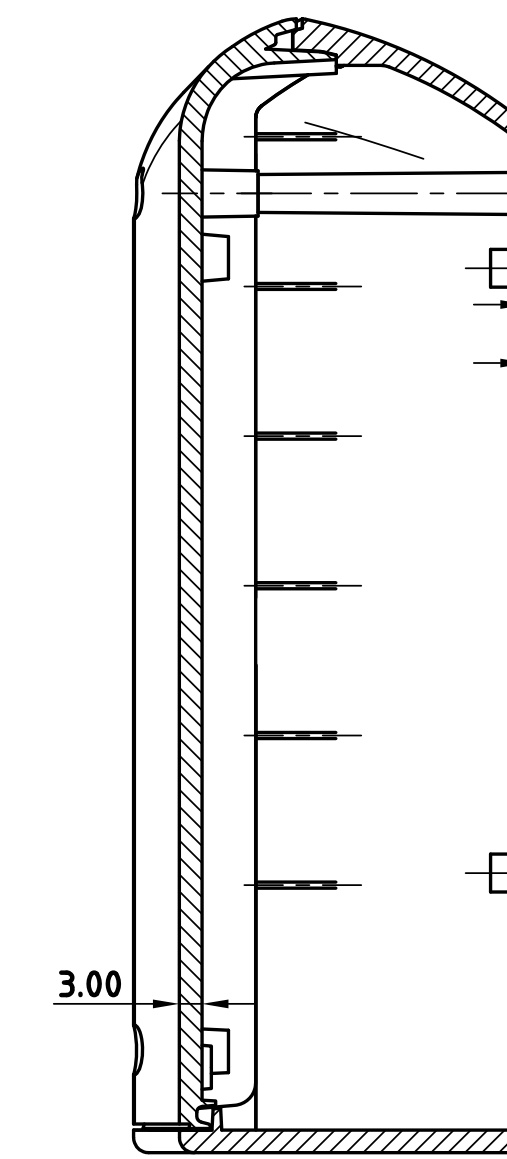
Schnitt B-B section



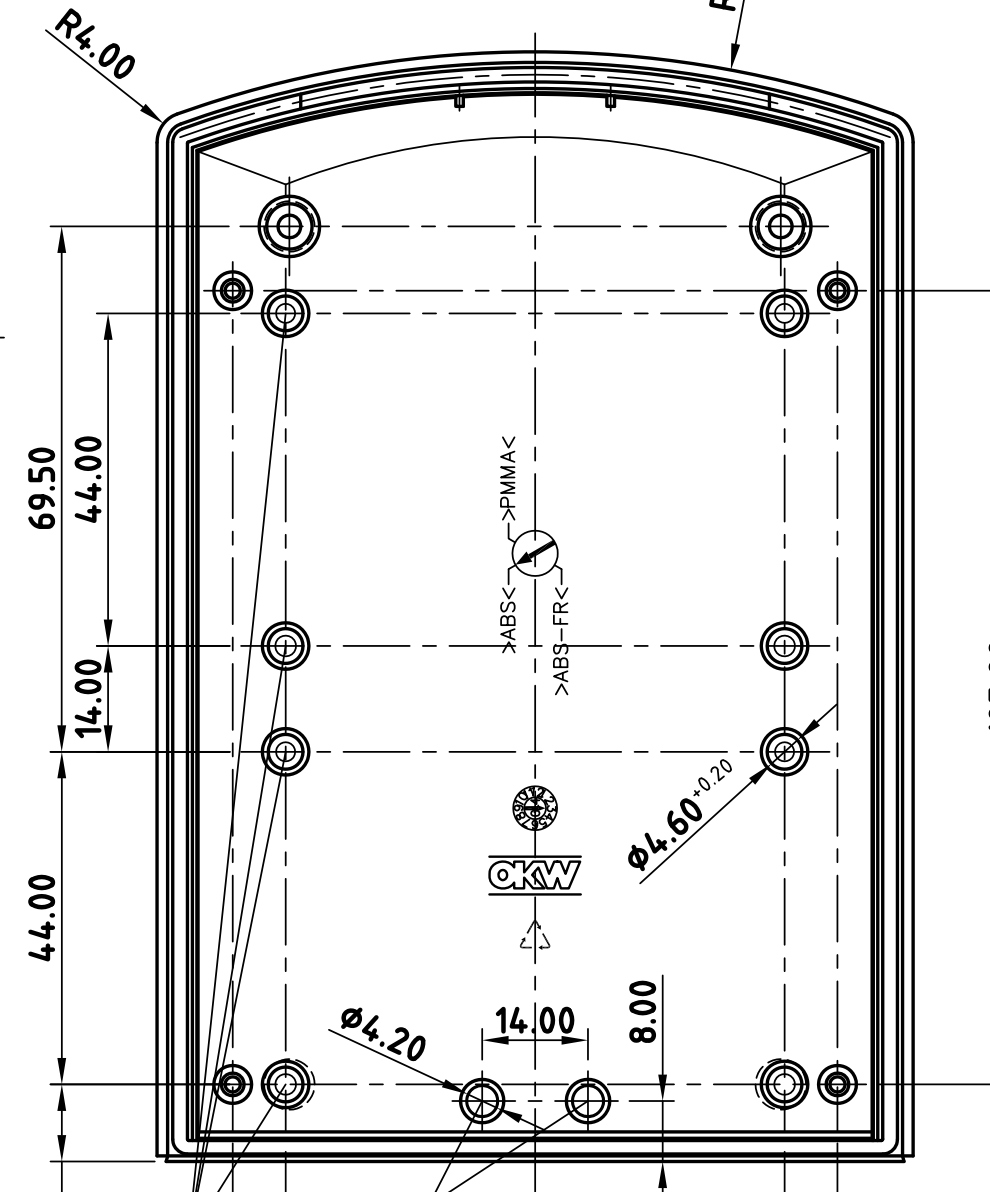
Schnitt B-B section



Schnitt B-B section



Schnitt B-B section



Sack-Bohrungen für "Clip"
sac-holes for "Clip" H (PH1)

vorgeformte Zentrierung zum Durchbohren
(für Gurtschlaufen-Befestigung) H (PH1)

pre-shaped for boring through
(for strap attachment) H (PH1)

Z (PZ1)

Informationskopie wird nicht aktualisiert
Copy for Information will not be updated

Erst. am: 09.07.2004
Erst. von: Herlich
Freib. am:
Freib. von:

Technische Änderungen vorbehalten. Irrtümer und Druckfehler begründen keinen Anspruch auf Schadenersatz. Wichtige Einbaumaße bitte direkt mit dem aktuellen Produkt abstimmen.
Subject to technical modification without prior notice. Typographical and other errors do not justify any claim for damages. All dimensions should be verified using an actual moulded part.
Sous réserve de modifications techniques. Toute erreur ou faute d'impression ne justifie aucune demande d'indemnisation. Nous priions les clients de vérifier les dimensions des composants avec les boîtiers avant le montage.

Revision: 04
This document contains proprietary information of OKW Gehäuse-Systeme GmbH and is intended subject to the conditions that the information is retained in confidence and not reproduced or copied and not be used or incorporated in any product.

Für dieses Dokument behalten wir uns alle Urheberrechte vor. Es darf auch auszugsweise weder wiederveröffentlicht noch Dritten in irgendeiner Form zugänglich gemacht werden.

Toleranzen:
DIN 16901 T130
Status:
ÄNDERUNG

Vollmer:
Zachringangsart:
KUNDE

DIN 6 Teil 2
Maßstab:
1:1

ERGO-CASE M
ohne Batteriefach F/H
B701.2..

Datenname:
00006701

OKW
GEHÄUSE
SYSTEME