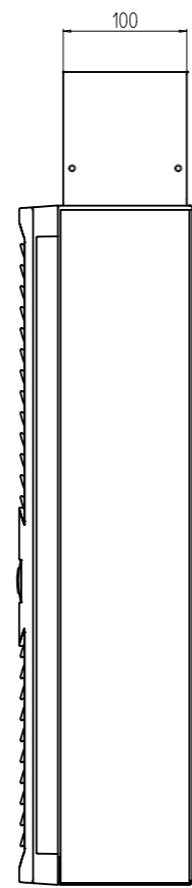
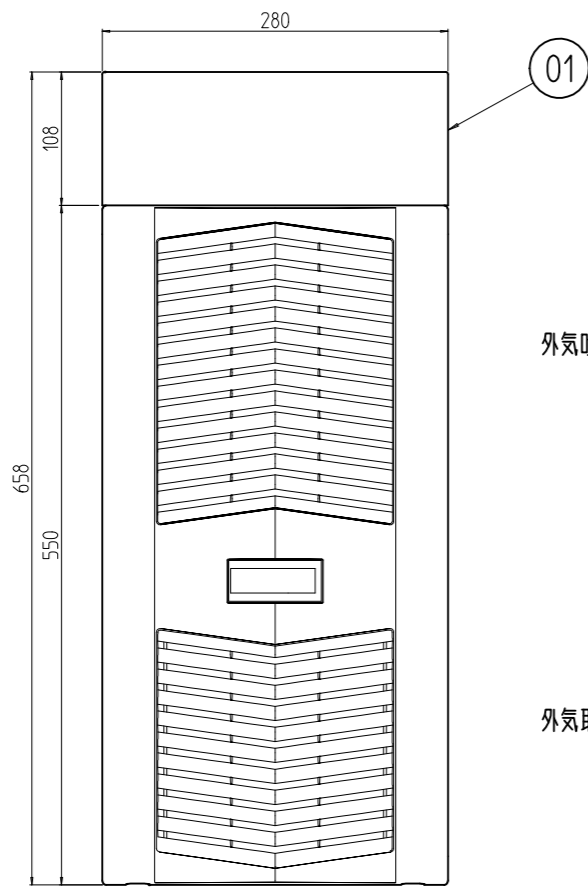
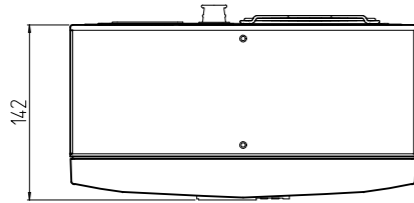


変更 REVISIONS			
回数 REV. MARK	日付 DATE	記事 CONTENTS	変更者 REVISED BY

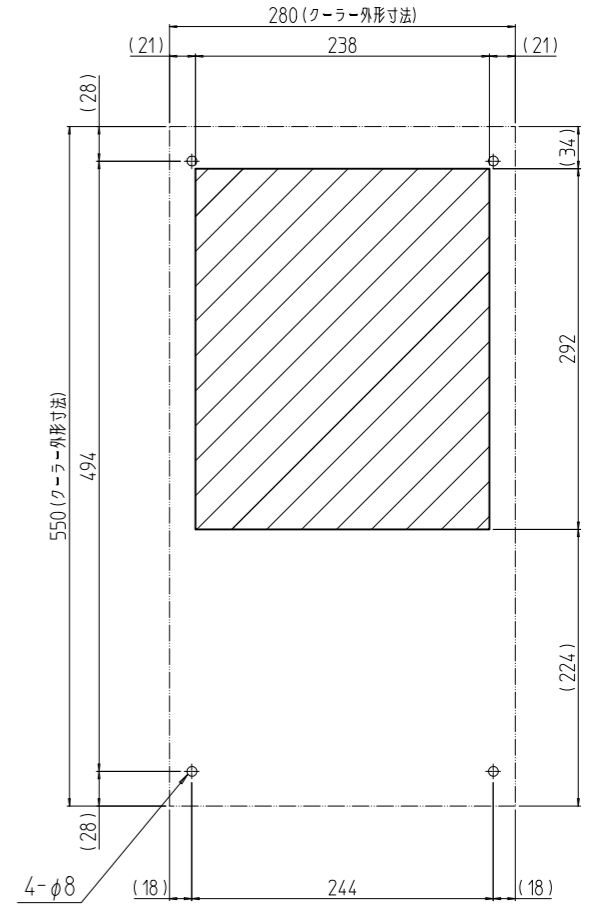
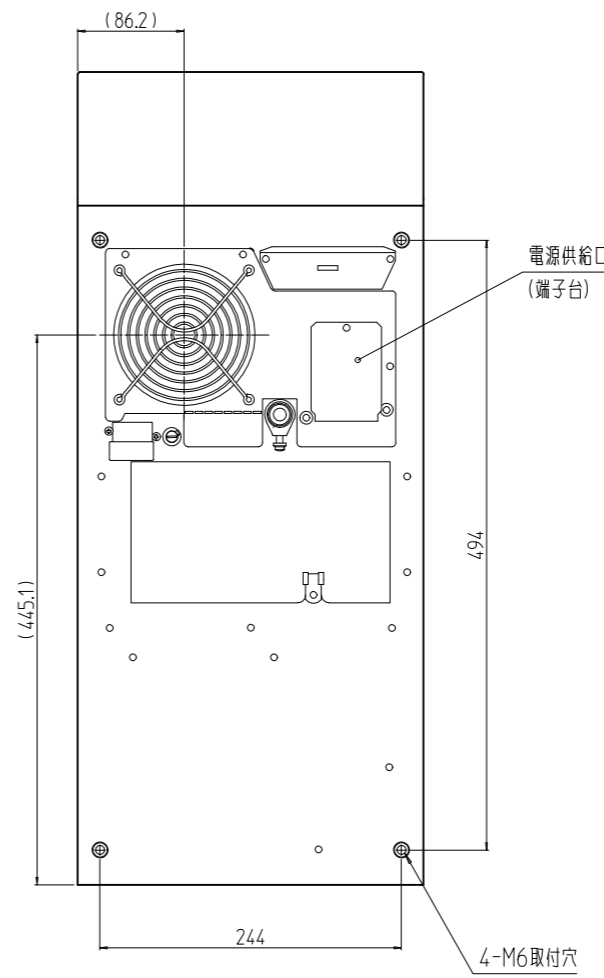


外気吐出口 ←

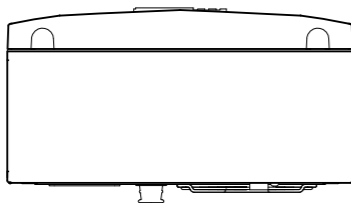
← 内部循環
空気取入口

→ 冷却空気
吐出口

外気取入口 →



パネルカット詳細図
(表面取付)



1	01	クーラー(200V300W)	塗装鋼板 等	ライトグレー
個数 QUANTITY	No.	図番 DRAWING No.	部品名 PART NAME	材質 MATERIAL
				仕上 FINISH
MODEL	UNIT	設計 DESIGNED	検図 CHECKED	承認 APPROVED
SCALE	1:6			
型式	出			図名 TITLE
				品名 NAME
				型式 MODEL
				図番 DRAWING No.

SETTSU 摂津金属工業株式会社

SCN-020011