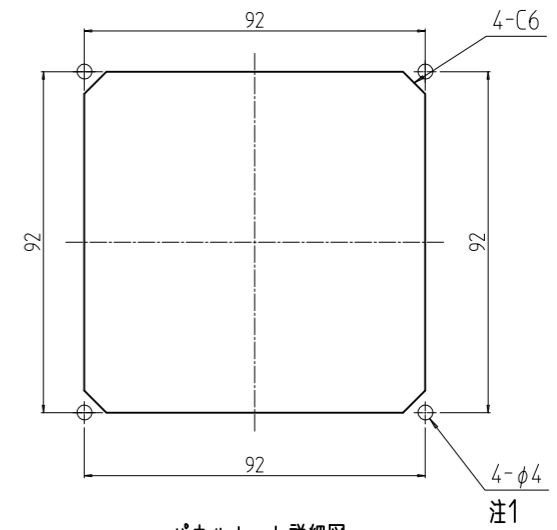
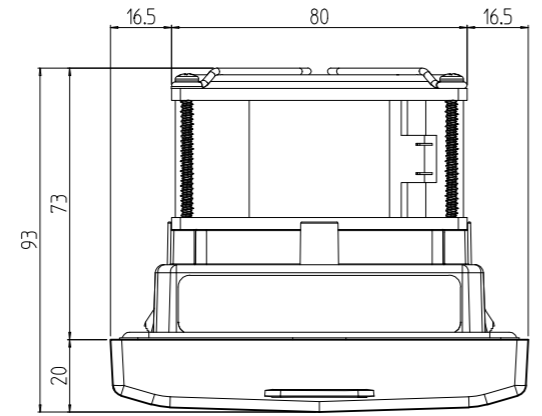
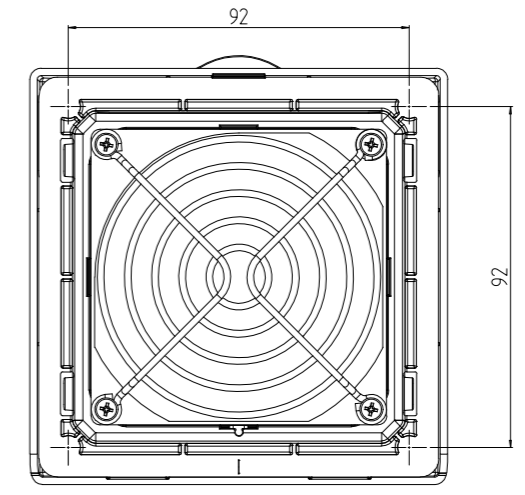
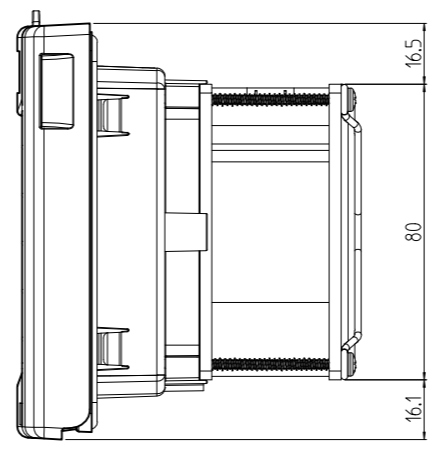
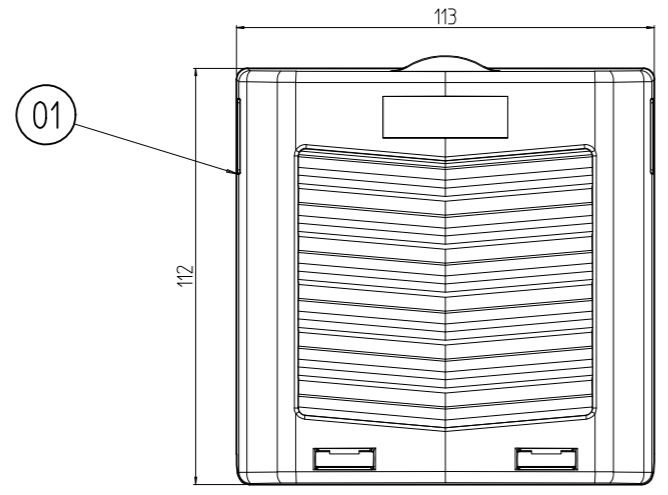


変更 REVISIONS			
回数 REV. MARK	日付 DATE	記事 CONTENTS	変更者 REVISED BY



パネルカット詳細図



注1. 取付先のパネルの板厚が2.5mm未満の場合は、ねじとナットの固定は不要です。(φ4穴加工不要)

1	01	グリル付ファン(115V IP54)	樹脂等	ライトグレー
数量 QUANTITY	No.	図番 DRAWING No.	部品名 PART NAME	材質 MATERIAL
		単位 UNIT	設計 DESIGNED	検査 CHECKED
		mm	承認 APPROVED	図名 TITLE
		1:2		品名 NAME
				型式 MODEL
				図番 DRAWING No.

SETTSU 摂津金属工業株式会社

SGFN-010011