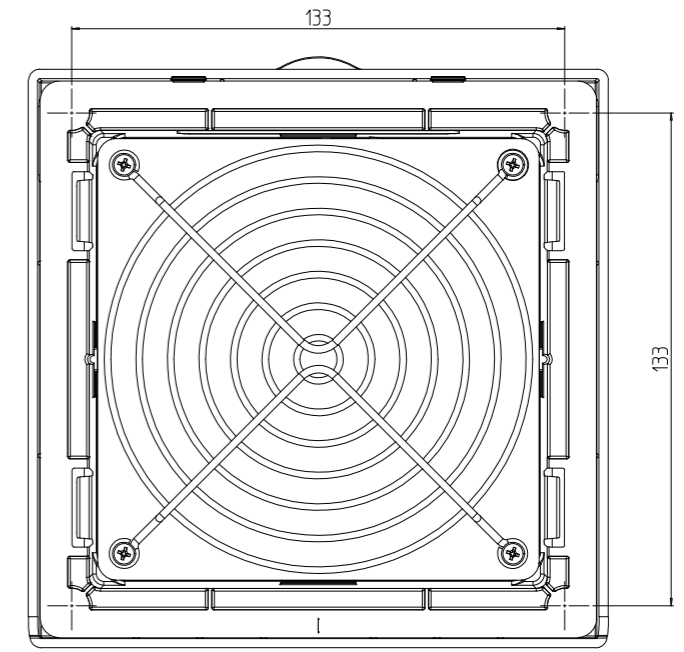
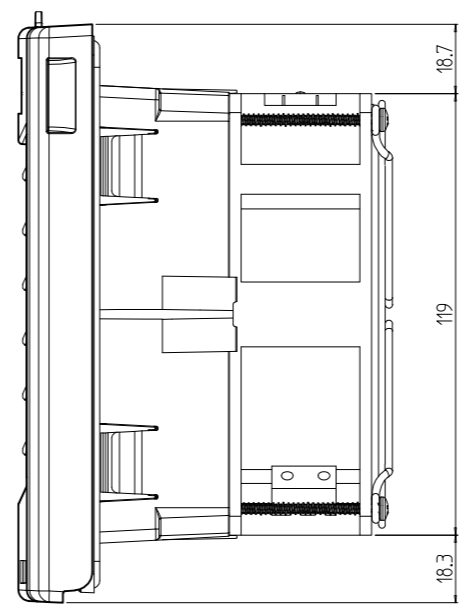
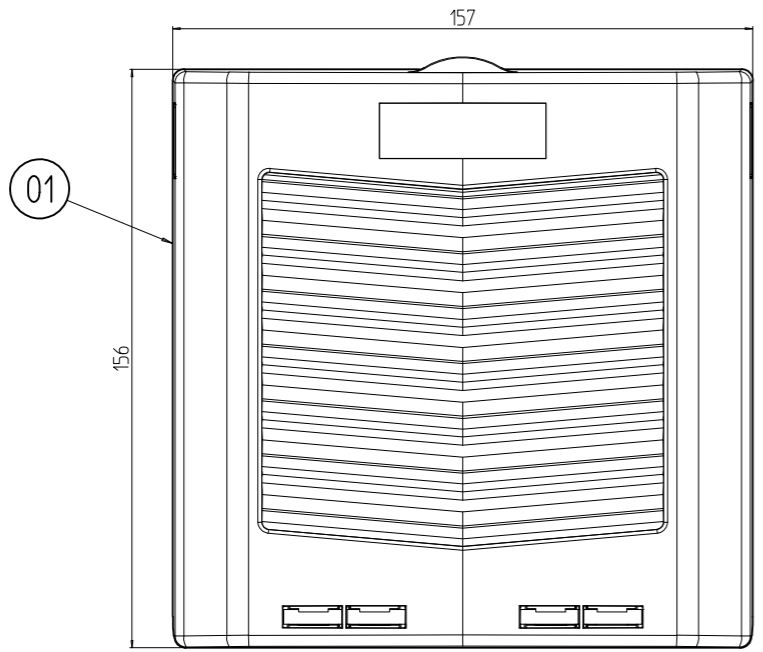
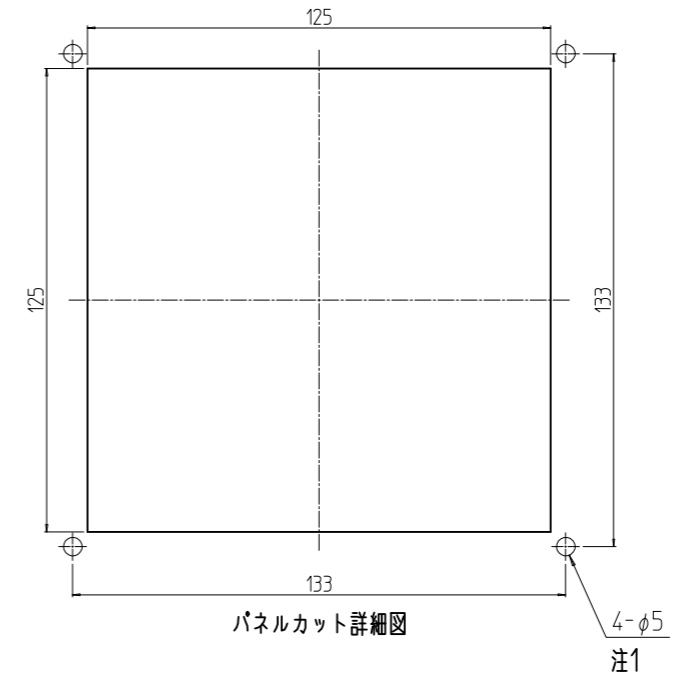
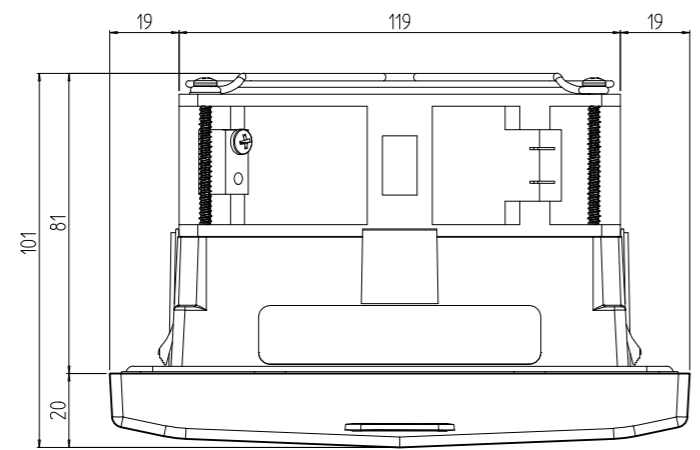


変更 REVISIONS			
回数 REV. MARK	日付 DATE	記事 CONTENTS	変更者 REVISED BY



注1. 取付先のパネルの板厚が2.5mm未満の場合は、ねじとナットの固定は不要です。(φ5穴加工不要)

1	01	グリル付ファン(115V IP54)	樹脂等	ライトグレー
数量 QUANTITY	No.	図番 DRAWING No.	部品名 PART NAME	材質 MATERIAL
				仕上 FINISH
		単位 UNIT	設計 検 図 承認 DESIGNED CHECKED APPROVED	図 名 TITLE
		mm		外觀寸法
				品 名 NAME
				nVentグリル付ファン
				型 式 MODEL
				SGFN-1554
				図 番 DRAWING No.
				SGFN-011011

SETTSU 摂津金属工業株式会社