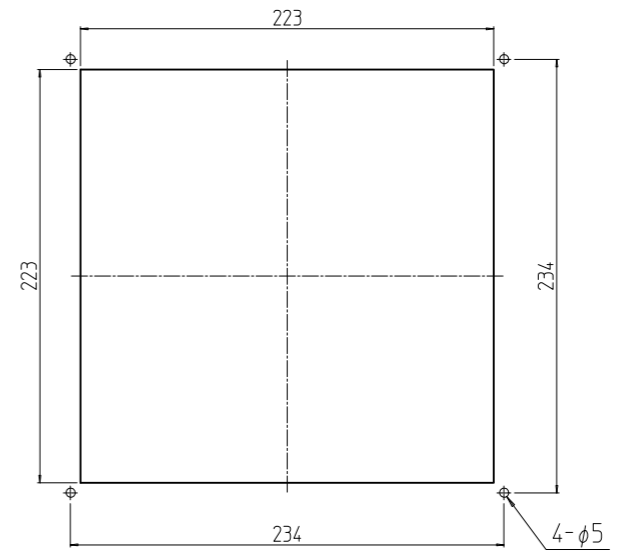
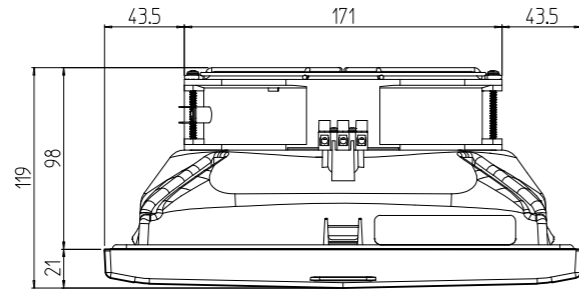
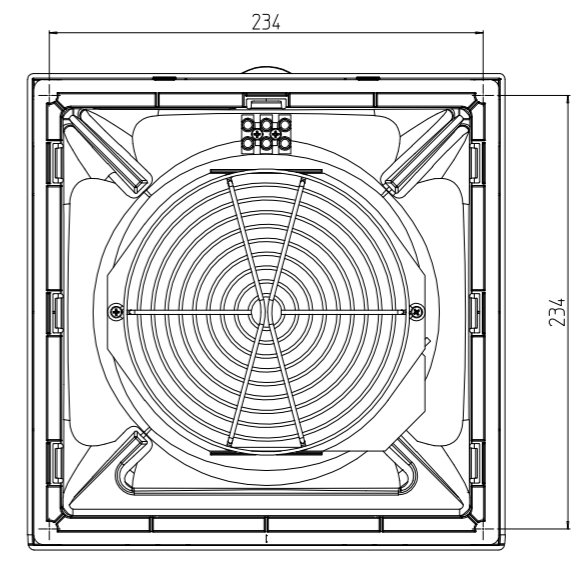
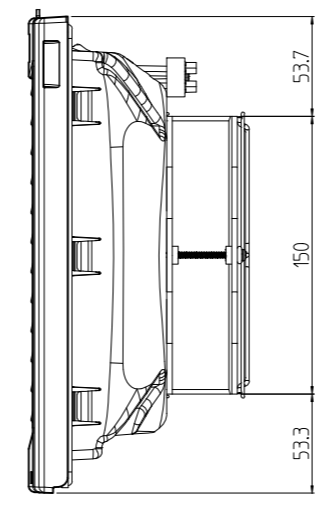
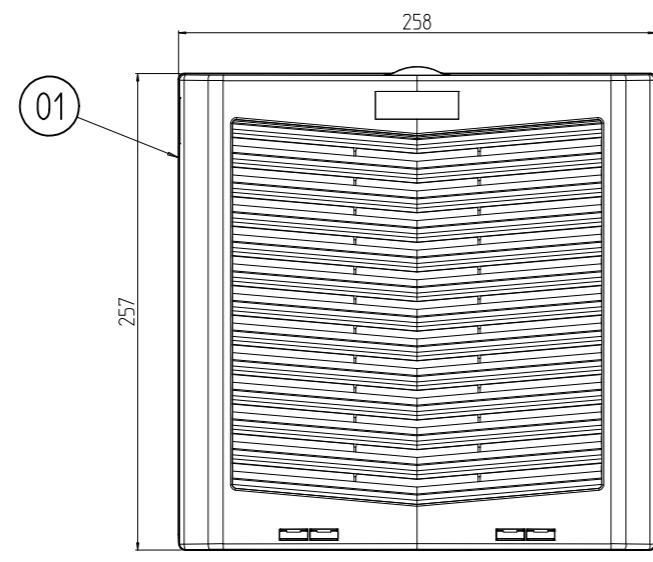


変更 REVISIONS			
回数 REV. MARK	日付 DATE	記事 CONTENTS	変更者 REVISED BY



パネルカット詳細図

注1



注1. 取付先のパネルの板厚が2.5mm未満の場合は、ねじとナットの固定は不要です。(φ5穴加工不要)

1	01	グリル付ファン(115V IP54)	樹脂等	ライトグレー
個数 QUANTITY	No.	図番 DRAWING No.	部品名 PART NAME	材質 MATERIAL
				仕上 FINISH
		単位 UNIT	設計 DESIGNED	図名 TITLE
		mm	検図 CHECKED	
			承認 APPROVED	
				品名 NAME
				nVentグリル付ファン
				型式 MODEL
				SGFN-2554
				図番 DRAWING No.
				SGFN-013011

SETTSU 摂津金属工業株式会社