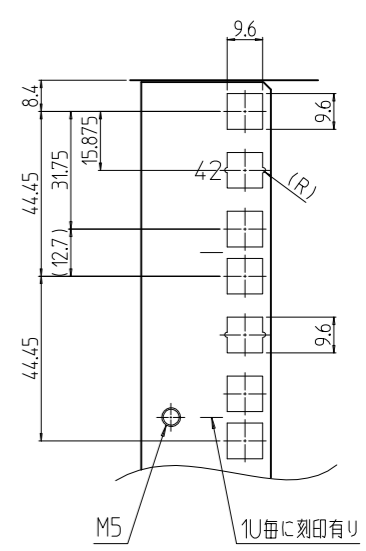
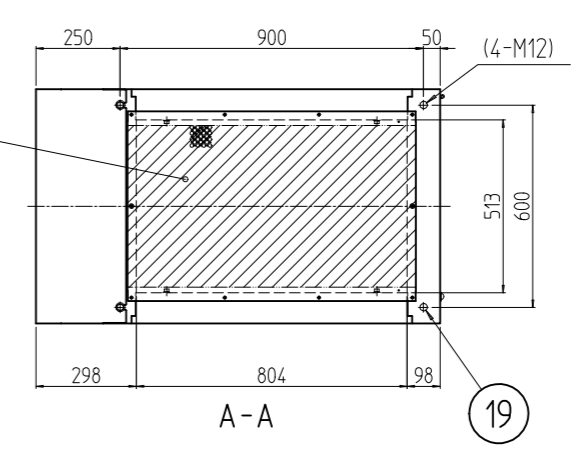
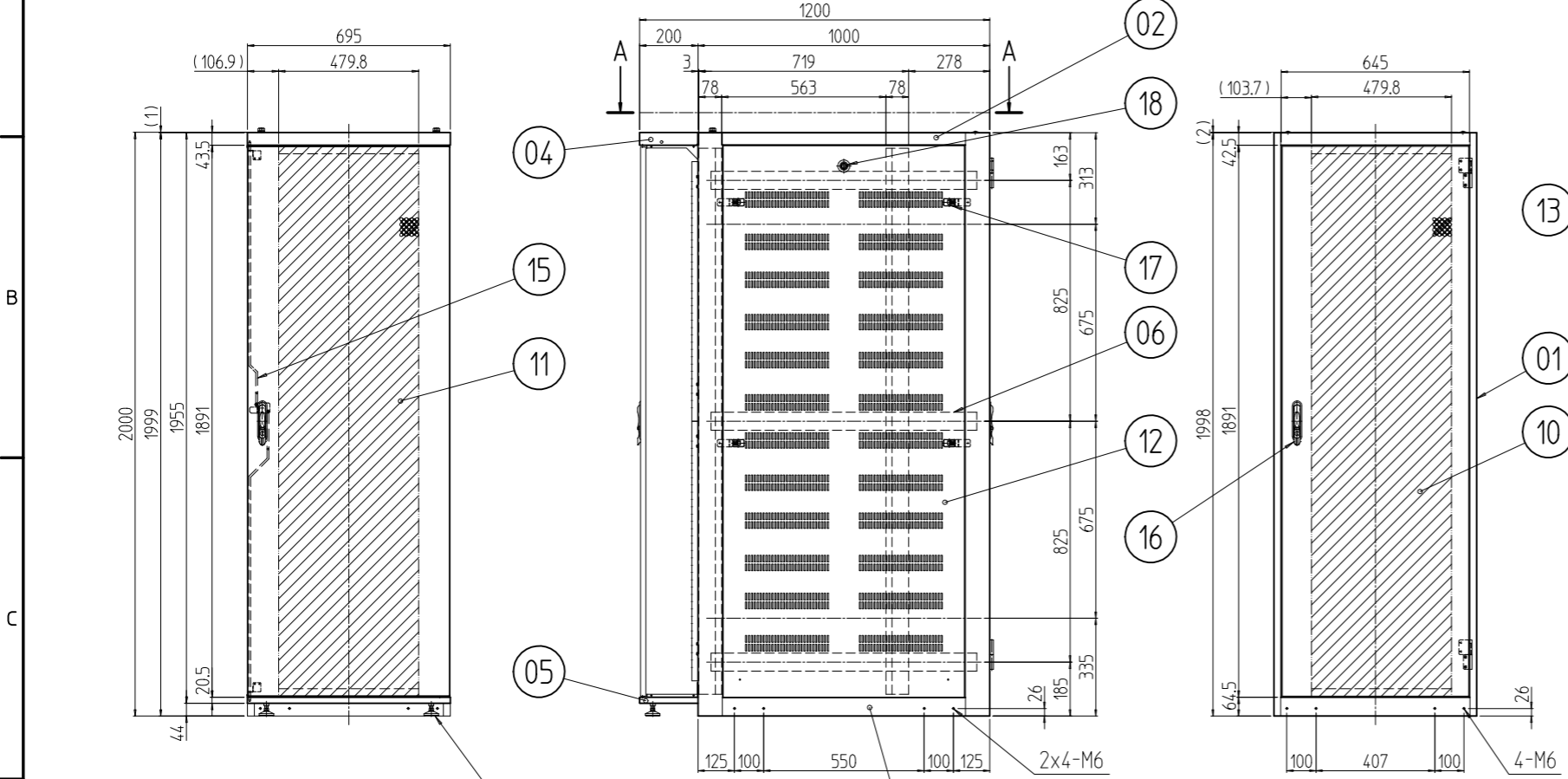
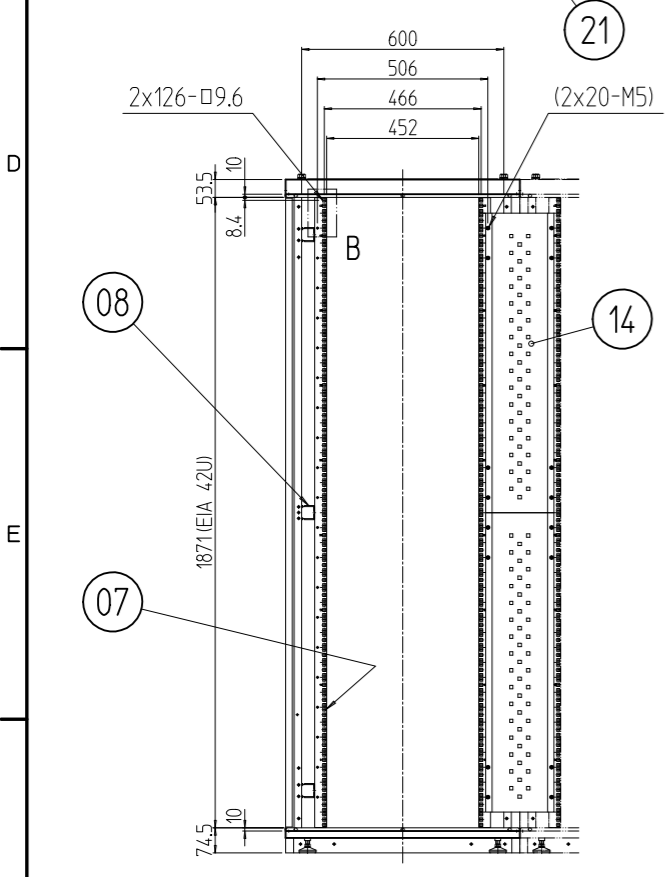


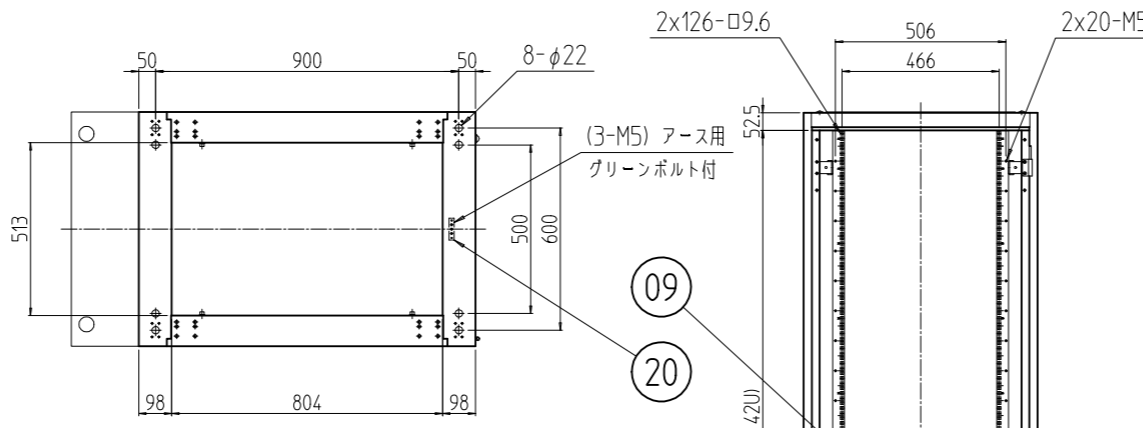
変更 REVISIONS			
回数 REV. MARK	日付 DATE	記事 CONTENTS	変更者 REVISED BY



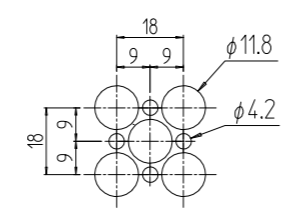
B部詳細 (1:2)



フロントドアを外した状態



リアドアを外した状態



パンチング部詳細 (1:2)
開口率 約76%
(前後ドア、天板)

No.	図番	DRAWING No.	部品名 PART NAME	材質 MATERIAL	仕上 FINISH
2	21		フロアレバ	SUS 304他	ヘアライン仕上げ
1	20		アースバー	鋼板 t5.0	メッキ処理
2	19		ボルトキャップ	ポリプロピレン	[W]:「アイボリー」 [B]:「ブラック」
2	18		クリップ式コインロック	ステンレス等	「シルバー」
8	17		ワンタッチパネルファスナ	ポリプロピレン	「ブラック」
2	16		ハンドル	亜鉛ダイキャスト他黒塗装	他
1	15		ロッド棒セット	鉄 φ6	メッキ処理
2	14		配線バー取付金具	鋼板 t1.0	[W]:「ホワイトグレイ」メラミン塗装 [B]:「ブラック」メラミン塗装
1	13		ベンチレーション天板	鋼板 t1.0	[W]:「ホワイトグレイ」レザークリア塗装 [B]:「ブラック」レザークリア塗装
2	12		ベンチレーション側板	鋼板 t0.8	
1	11		配線ベンチレーションドア	鋼板 t1.0/t2.0	
1	10		ベンチレーションドア	鋼板 t1.0/t2.3	
6	09		PFブラケット	鋼板 t3.2	
6	08		配線ラックPFブラケット	鋼板 t3.2	[W]:「ホワイトグレイ」メラミン塗装 [B]:「ブラック」メラミン塗装
4	07		パネルマウントフレーム	鋼板 t2.0	
6	06		サイドフレーム	鋼板 t2.3	
1	05		配線ボトムWフレーム	鋼板 t1.0/t2.0	
1	04		配線トップWフレーム	鋼板 t1.0/t1.2/t2.0	
2	03		ボトムDフレーム	鋼板 t1.6	[W]:「ホワイトグレイ」レザークリア塗装 [B]:「ブラック」レザークリア塗装
2	02		トップDフレーム	鋼板 t1.6	
2	01		前後枠	鋼板 t1.6/t2.3	

数量 QUANTITY	No.	図番 DRAWING No.	部品名 PART NAME	材質 MATERIAL	仕上 FINISH
SSRW-4270A0#AD	型式 MODEL	単位 UNIT	設計 DESIGNED	検査 CHECKED	承認 APPROVED
		mm			
図名 TITLE 外觀寸法			品名 NAME SSRW配線ラック(追加)		
尺度 SCALE 1:22			型式 MODEL SSRW-4270A0#AD		
出 図 SETTSU 摂津金属工業株式会社			図番 DRAWING No. SSRW-151411		