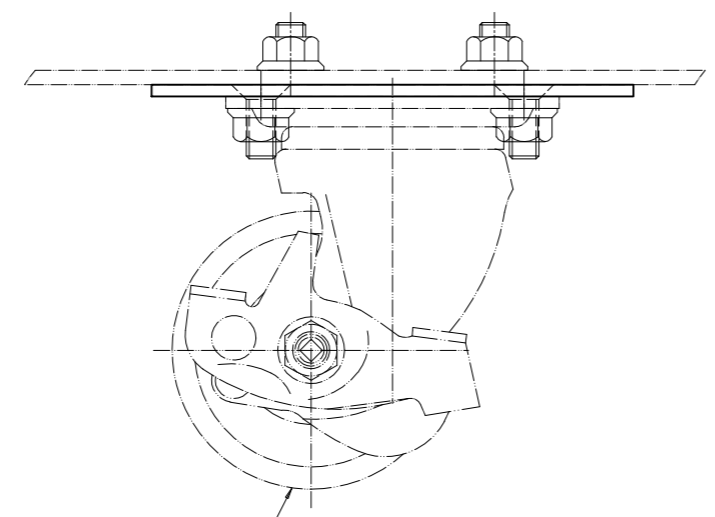
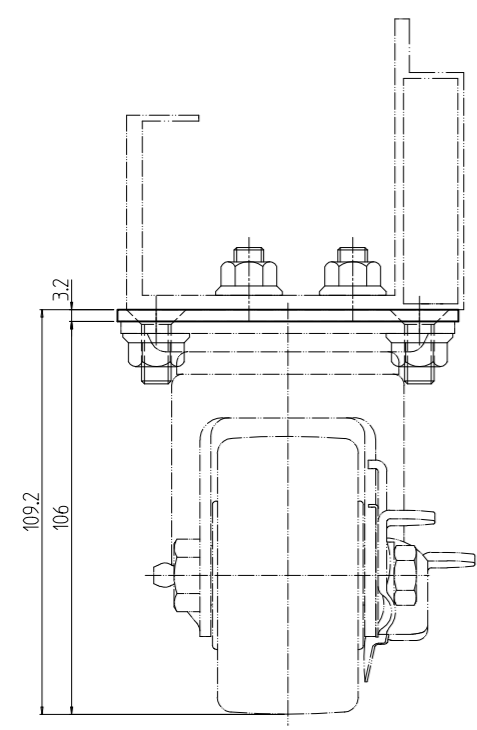
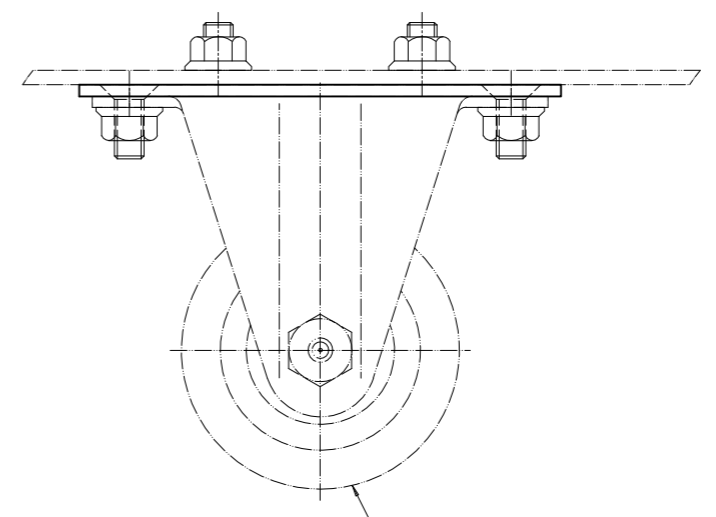


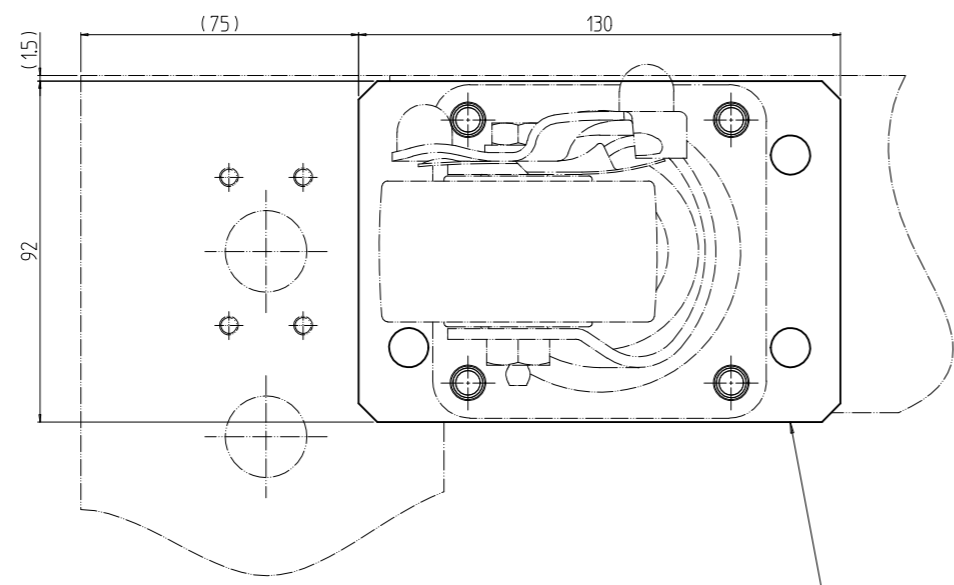
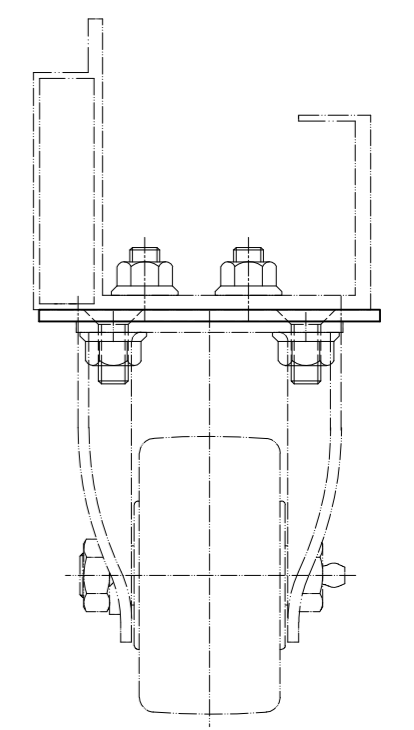
変更 REVISIONS			
回数 REV. MARK	日付 DATE	記事 CONTENTS	変更者 REVISED BY



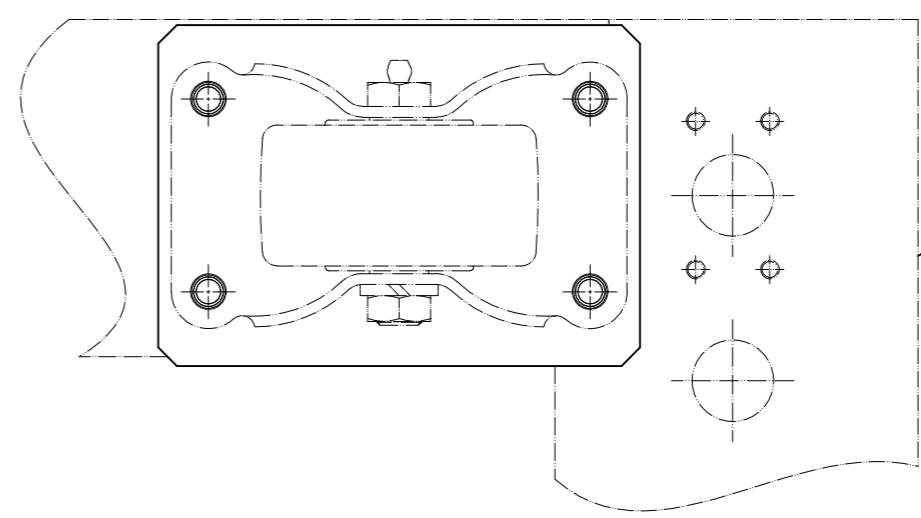
RACT-106JSH(自在キャスター)
(別売)



RACT-106KNH(固定キャスター)
(別売)



01



SSR2/SNR2 底面
(別売)

4	01	重量用キャスタープレート	鋼板 t3.2	メッキ処理
数量 QUANTITY	No.	図番 DRAWING No.	部品名 PART NAME	材質 MATERIAL
		単位 UNIT	設計 検 図 承認 DESIGNED CHECKED APPROVED	仕上 FINISH
		mm		名 外観寸法(実装図) TITLE
		1:2		品 名 RACT重量用キャスタープレート NAME
				型 式 RACT-HCTP MODEL
				図 番 RACT-210011 DRAWING No.

SETTSU 摂津金属工業株式会社