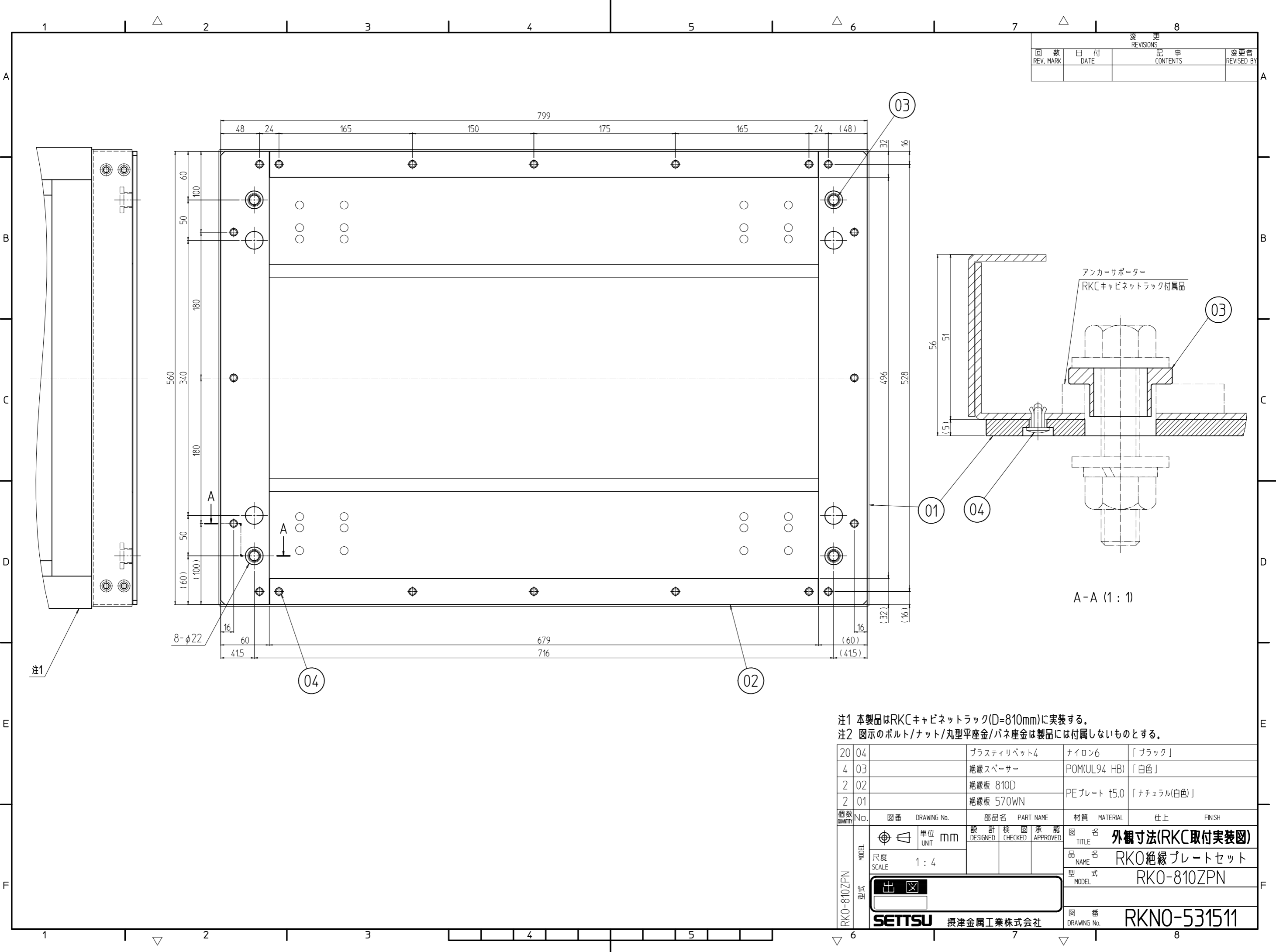


変更 REVISIONS			
回数 REV. MARK	日付 DATE	記事 CONTENTS	変更者 REVISED BY



注1

注1 本製品はRKCキャビネットラック(D=810mm)に実装する。
 注2 図示のボルト/ナット/丸型平座金/バネ座金は製品には付属しないものとする。

20	04	プラスチックベット4	ナイロン6	「ブラック」	
4	03	絶縁スペーサー	POM(UL94 HB)	「白色」	
2	02	絶縁板 810D	PEプレート t5.0	「ナチュラル(白色)」	
2	01	絶縁板 570WN			
個数 QUANTITY	No.	図番 DRAWING No.	部品名 PART NAME	材質 MATERIAL	仕上 FINISH
		単位 UNIT	設計 DESIGNED	検査 CHECKED	承認 APPROVED
		mm			
		図名 TITLE	外観寸法(RKC取付実装図)		
		品名 NAME	RK0絶縁プレートセット		
		型式 MODEL	RK0-810ZPN		
		図番 DRAWING No.	RKN0-531511		

SETTSU 摂津金属工業株式会社