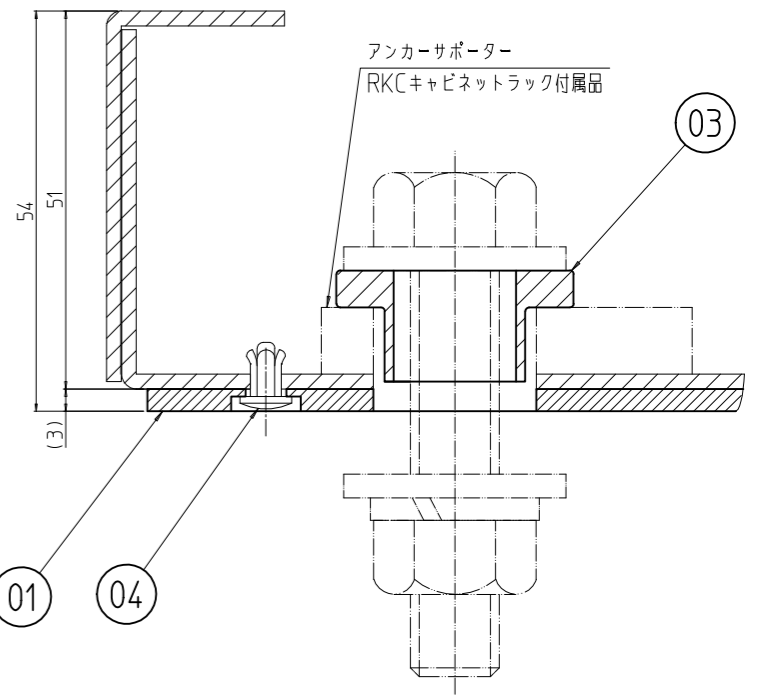
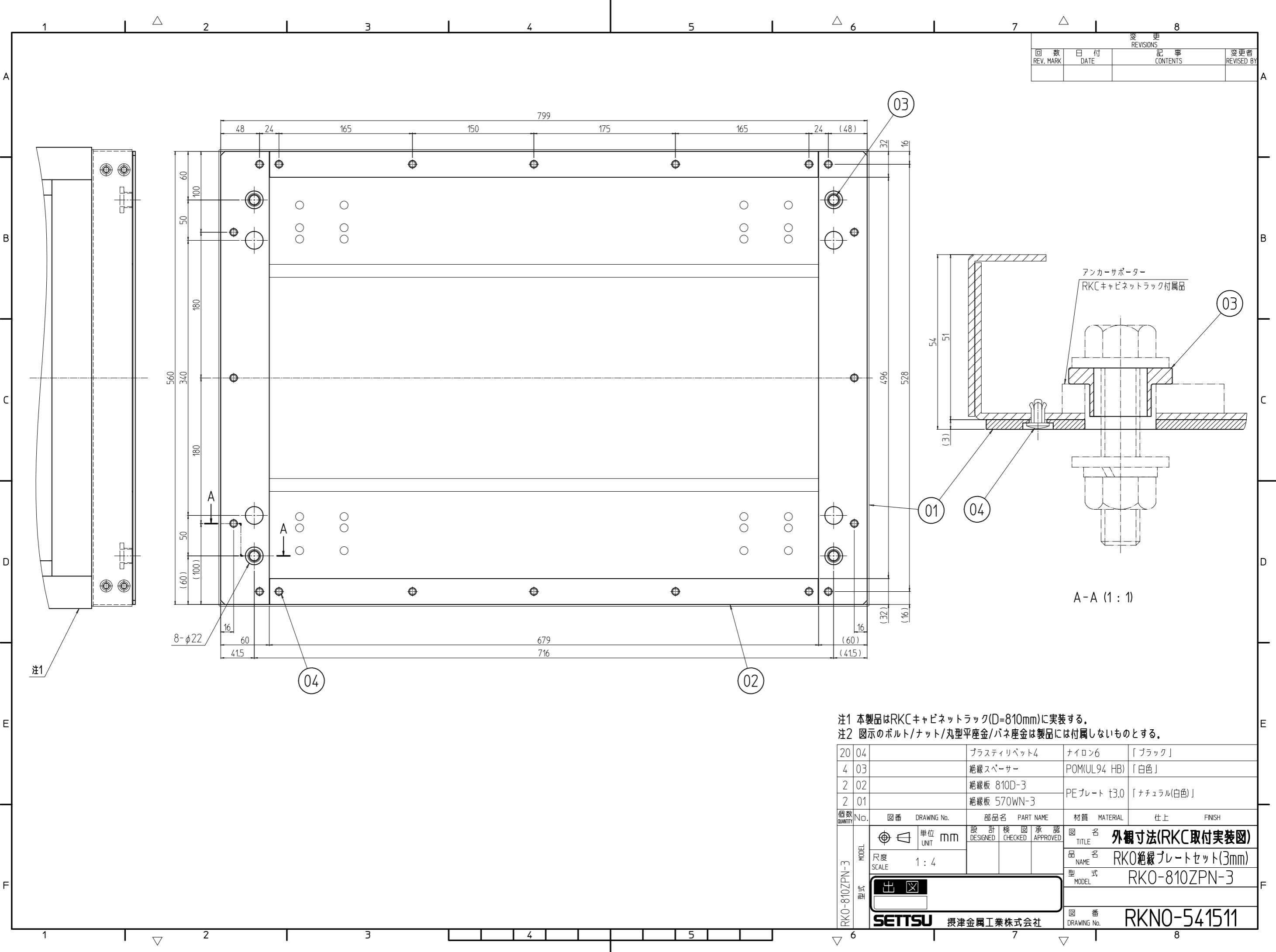


変更 REVISIONS			
回数 REV. MARK	日付 DATE	記事 CONTENTS	変更者 REVISED BY



A-A (1 : 1)

注1

注1 本製品はRKCキャビネットラック(D=810mm)に実装する。  
 注2 図示のボルト/ナット/丸型平座金/バネ座金は製品には付属しないものとする。

20	04		プラスティリベット4	ナイロン6	「ブラック」				
4	03		絶縁スペーサー	POM(UL94 HB)	「白色」				
2	02		絶縁板 810D-3	PEプレート t3.0	「ナチュラル(白色)」				
2	01		絶縁板 570WN-3						
個数 QUANTITY	No.	図番	DRAWING No.	部品名	PART NAME	材質	MATERIAL	仕上	FINISH
			単位 UNIT	設計 DESIGNED	検 CHECKED	承認 APPROVED	図名 TITLE	外観寸法(RKC取付実装図)	
			mm				品名 NAME	RKO絶縁プレートセット(3mm)	
			尺度 SCALE	1 : 4			型式 MODEL	RKO-810ZPN-3	
			型式 MODEL	RKO-810ZPN-3			図番 DRAWING No.	RKN0-541511	
			出	SETTSU 摂津金属工業株式会社					