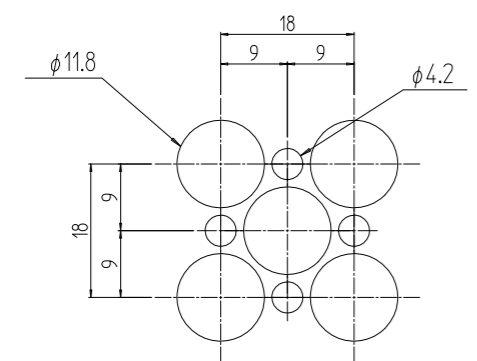
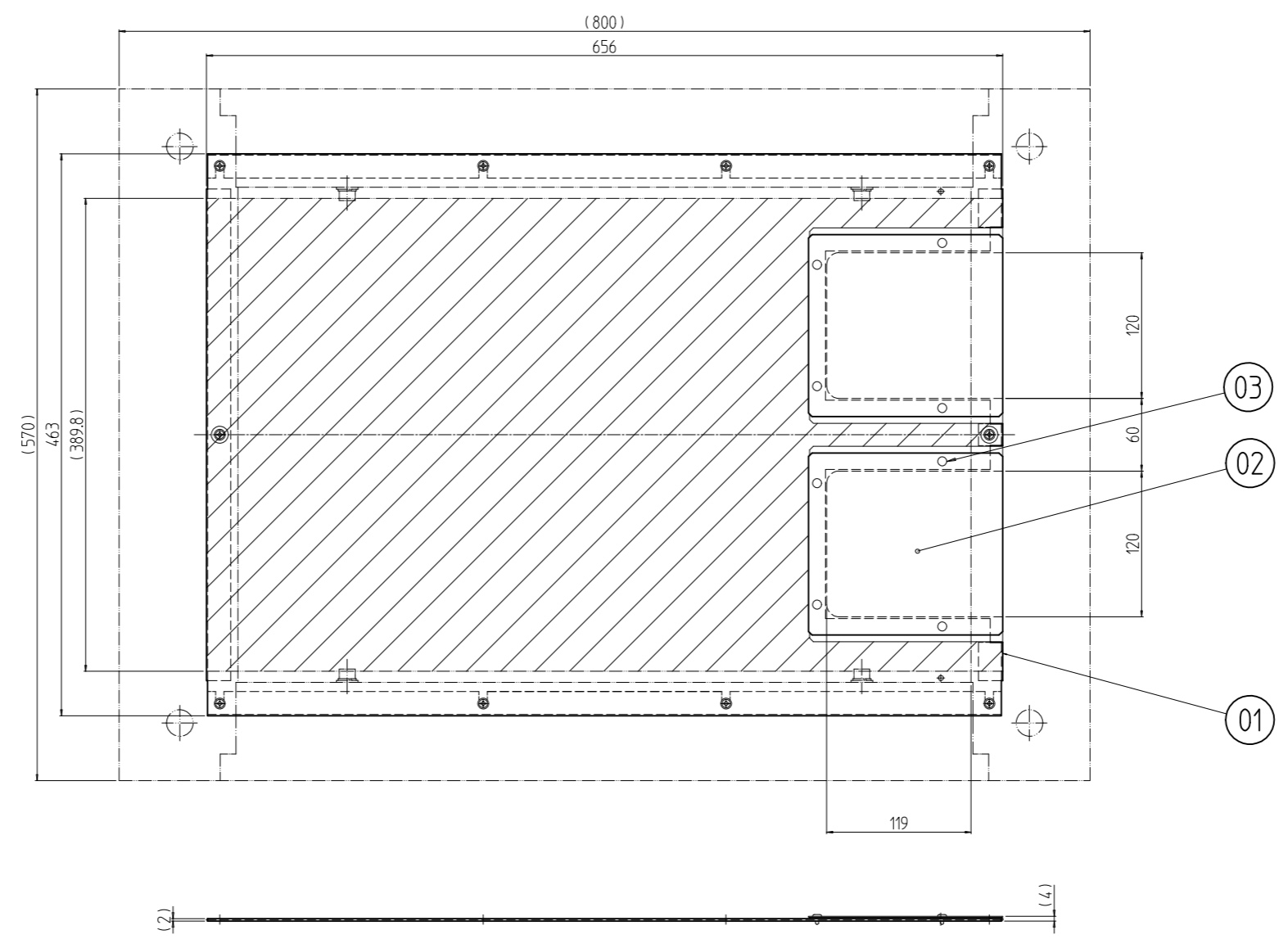


変更 REVISIONS			
回数 REV. MARK	日付 DATE	記事 CONTENTS	変更者 REVISED BY



パンチング部詳細 (1 : 1)
開口率 約76%

8	03		カヌークリップ	PA(ナイロン6)	「ホワイト」
2	02		ケーブル穴蓋	鋼板 t1.0	「W」: 「ホワイトグレイ」レーザーサテン塗装 「B」: 「ブラック」レーザーサテン塗装
1	01		配線穴(2ヶ所)付パンチレーション天板		
個数 QUANTITY	No.	図番	DRAWING No.	部品名	PART NAME
				材質	MATERIAL
				仕上	FINISH
				図名	外観寸法
				品名	RSRO配線穴(2ヶ所)付パンチレーション天板
				型式	RSRO-5780THV2#
				図番	RSRO-270211

SETTSU 摂津金属工業株式会社