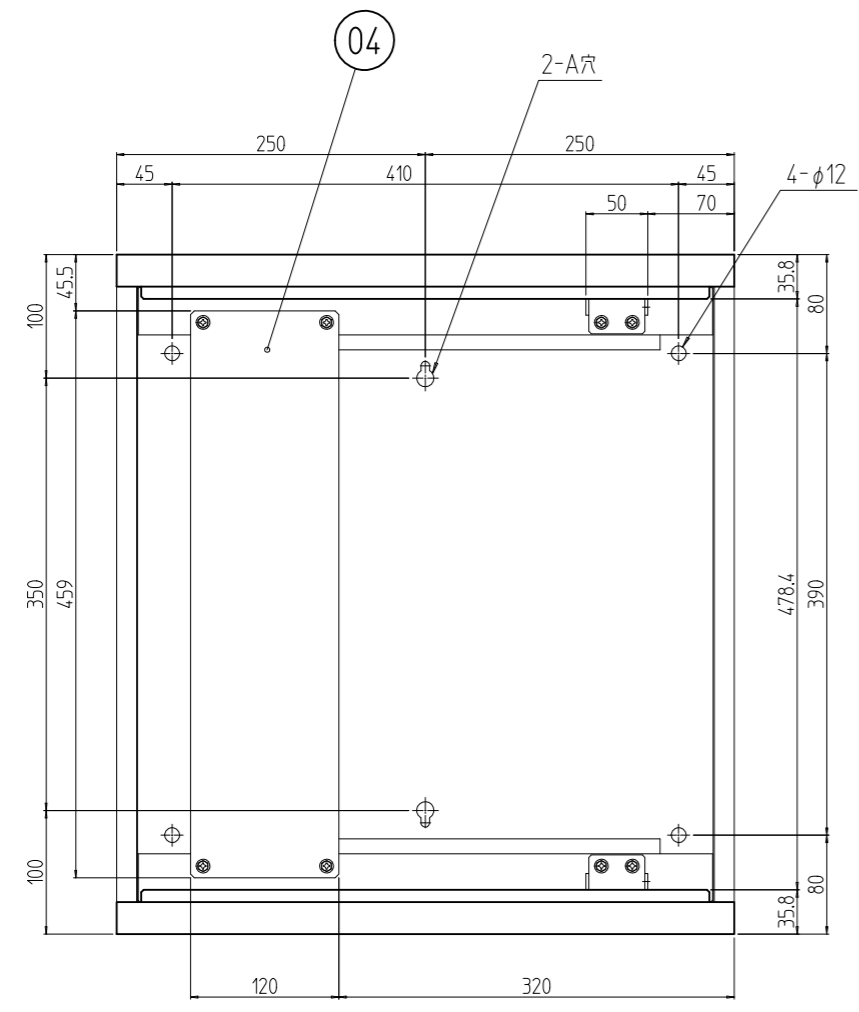
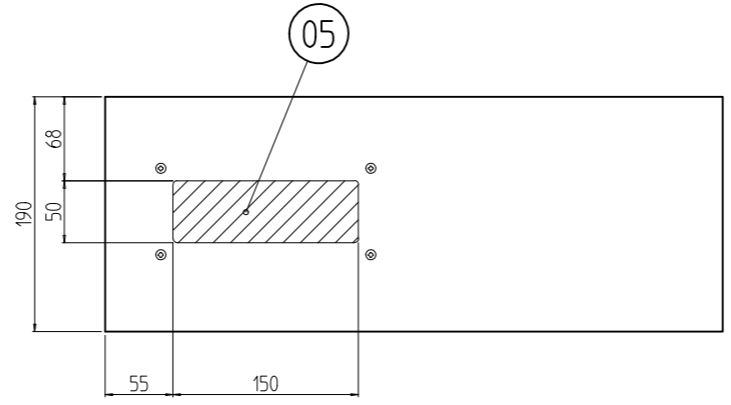
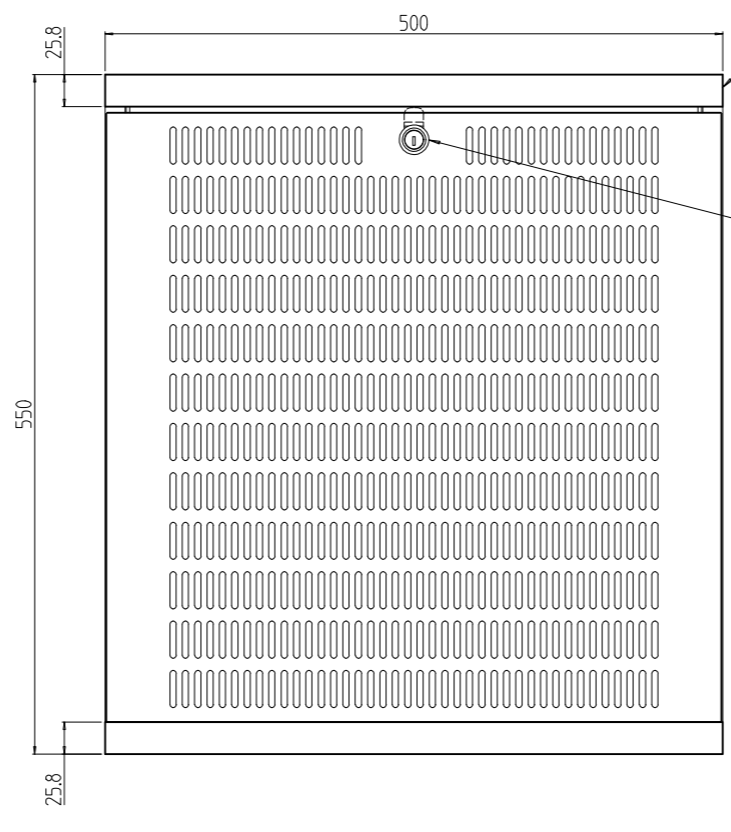


変更 REVISIONS			
回数 REV. MARK	日付 DATE	記事 CONTENTS	変更者 REVISED BY



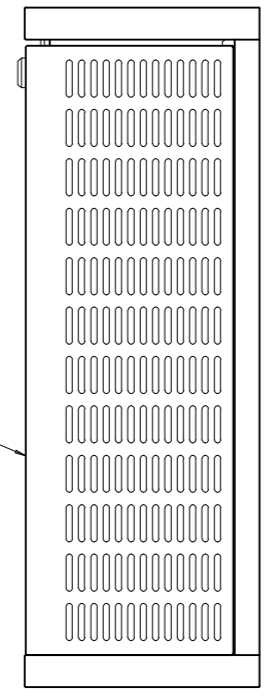
カバーを外した状態



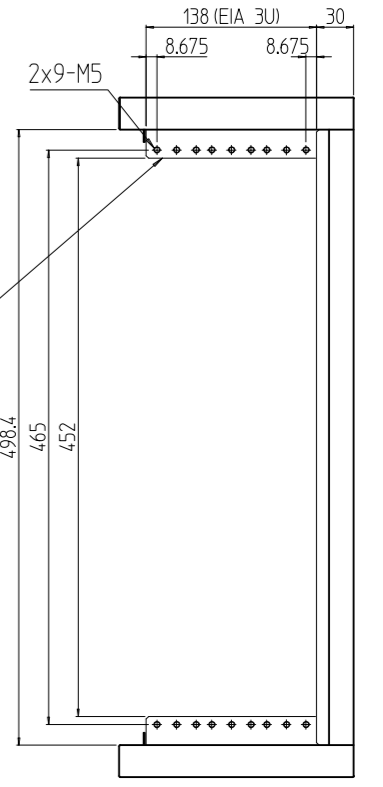
01

06

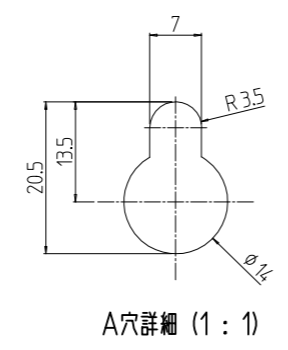
03



02



カバーを外した状態



A穴詳細 (1:1)

1	06		クリップ式コインロック	ステンレス等	[シルバー]
2	05		ゴム板	ネオプレンゴム t2.0	[ブラック]
1	04		機器取付板	アルミ t2.0	[生地]
1	03		カバー	鋼板 t0.8	[ホワイトグレイ]メラミン塗装
1	02		パネルマウントフレーム	鋼板 t2.3	
1	01		本体	鋼板 t0.8	
個数 QUANTITY	No.	図番 DRAWING No.	部品名 PART NAME	材質 MATERIAL	仕上 FINISH
		単位 UNIT	設計 DESIGNED	検 CHECKED	承認 APPROVED
		mm			
		図名 TITLE	外觀寸法		
		品名 NAME	HUBボックス		
		型式 MODEL	NHB-3U5550		
		図番 DRAWING No.	NHB-020011		

SETTSU 摂津金属工業株式会社