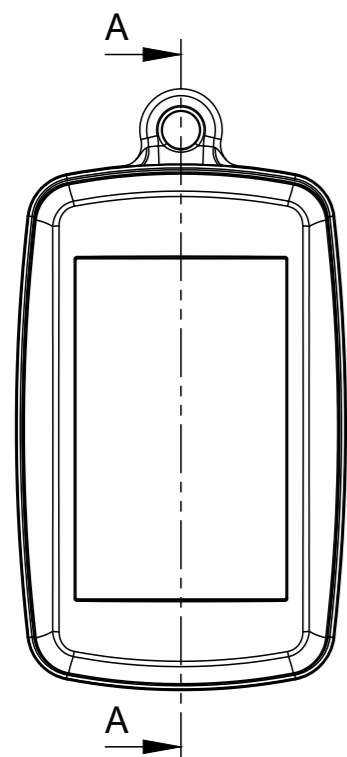
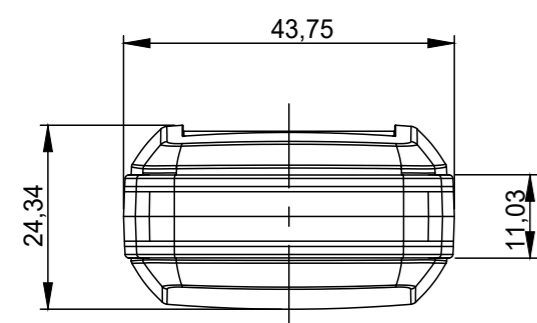
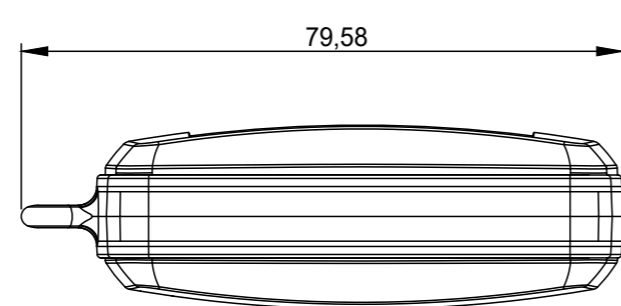


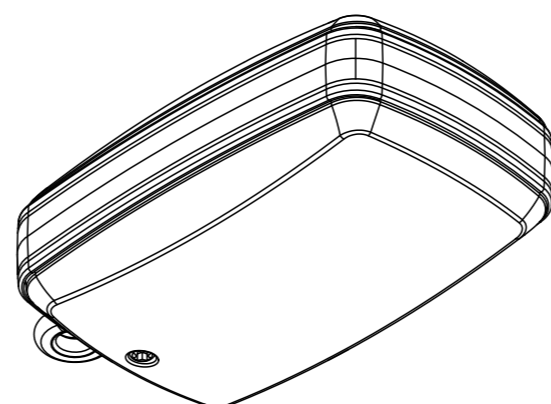
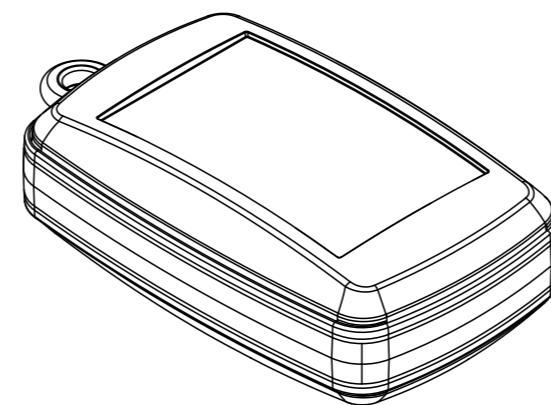
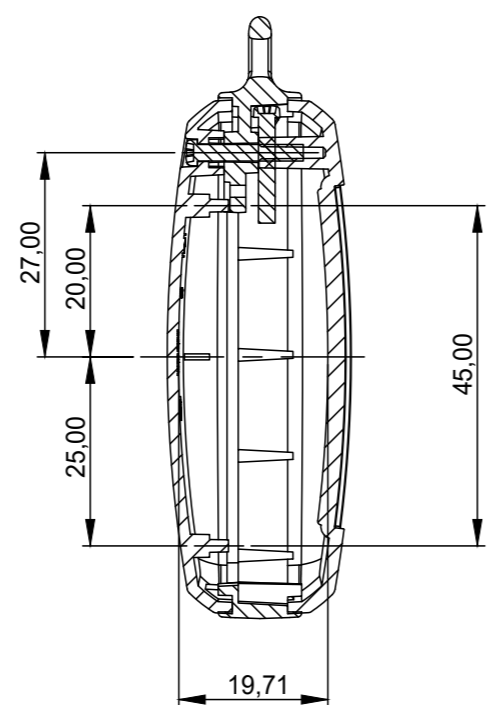
Oberteil mit Vertiefung
top part with recessed area



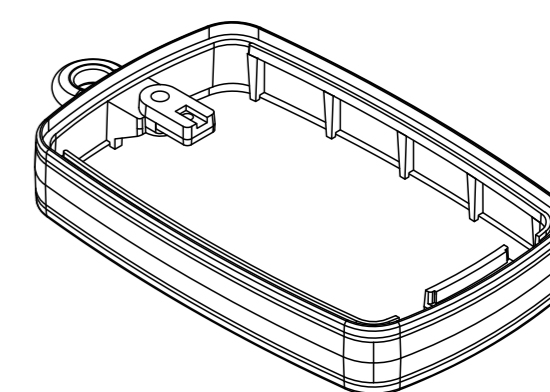
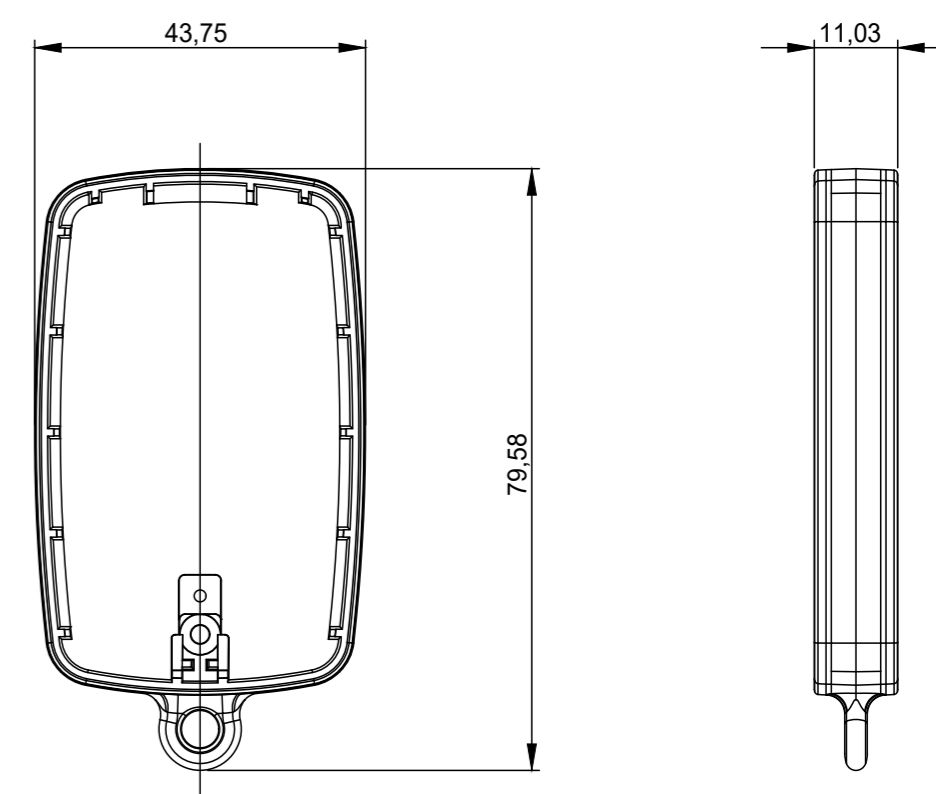
Unter- und Oberteil mit Zwischenring
bottom and top part with intermediate ring



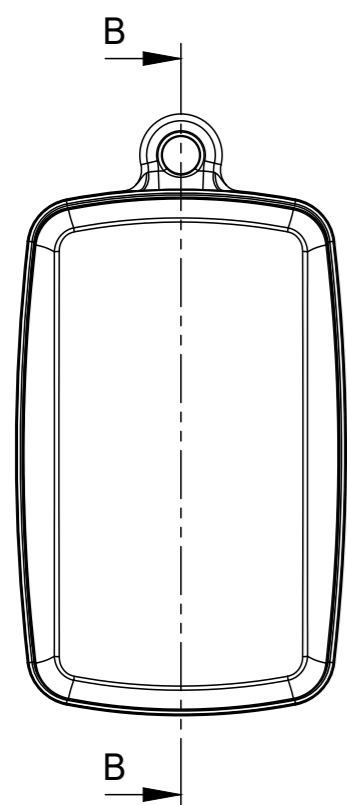
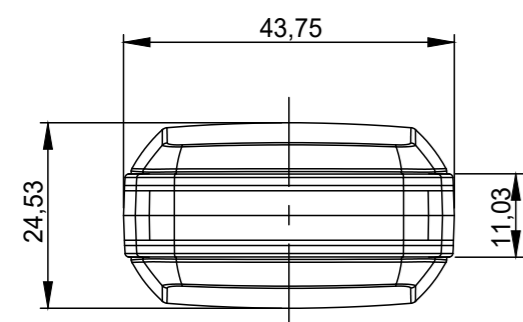
A-A



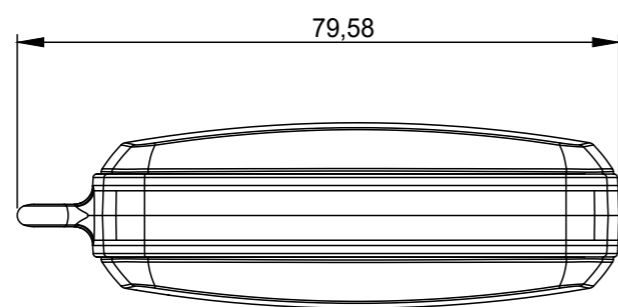
Zwischenring
intermediate ring



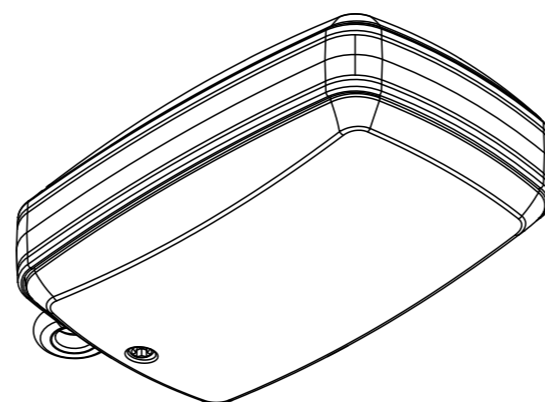
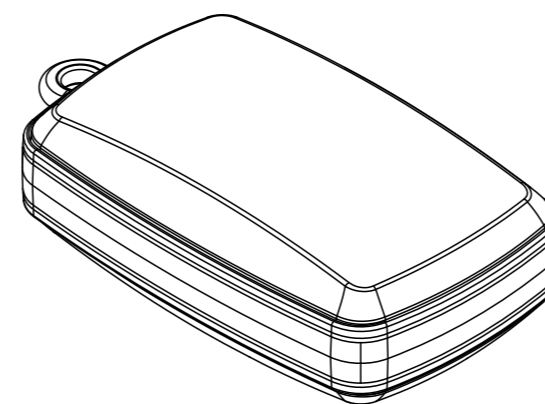
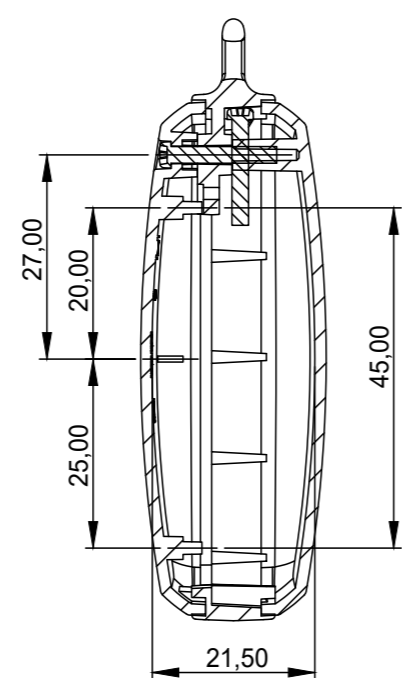
Oberteil ohne Vertiefung
top part without recessed area



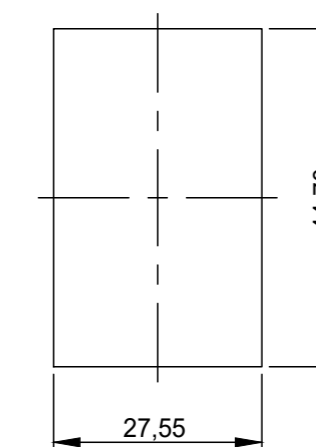
Unter- und Oberteil mit Zwischenring
bottom and top part with intermediate ring



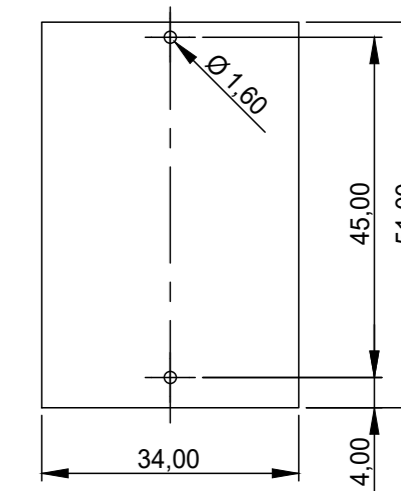
B-B



Folientastatur
membrane keyboard



Platine UT
P C B



Bitte die Maße an aktuellen
Teilen abnehmen.
Diese unterliegen material-
und produktionspezifischen
Fertigungstoleranzen.

Please take the dimensions
from current parts.
These are subject to material-
and manufacturing-specific
tolerances.

Informationskopie
wird nicht aktualisiert
Copy for Information
will not be updated

Technische Änderungen vorbehalten. Irrtümer oder Druckfehler begründen keinen Anspruch auf Schadenersatz. Wichtige Einbaumaße bitte direkt mit dem aktuellen Produkt abstimmen. Subject to technical modification without prior notice. Typographical and other errors do not justify any claim for damages. All dimensions should be verified using an actual moulded part. Sous réserve de modifications techniques. Toute erreur ou faute d'impression ne justifie aucune demande d'indemnisation. Nous prions les clients de vérifier les dimensions des composants avec les boîtiers avant le montage.

Erst. am: 27.09.2011 00:00
Erst. von: Hasselb
Freig. am: 25.11.2019
Freig. von: O. Herrlich
Revision: 01

OKW
GEHÄUSE
SYSTEME

Toleranzen:
Volumen:

This document contains proprietary information of OKW Gehäusesysteme GmbH and is tendered subject to the conditions that the information be retained in confidence not be reproduced or copied and not be used or incorporated in any product.

MINITEC E M
Gehäuse, Zwischenring mit Öse, hoch
B9004***

Für dieses Dokument behalten wir uns alle Urheberrechte vor. Es darf auch auszugsweise weder vervielfältigt noch Dritten in irgendeiner Form zugänglich gemacht werden.

Status:
SERIENFREIGABE
Zeichnungsart:
KUNDE

DIN 6 Teil 2

M 1:1

Dateiname:
00013215