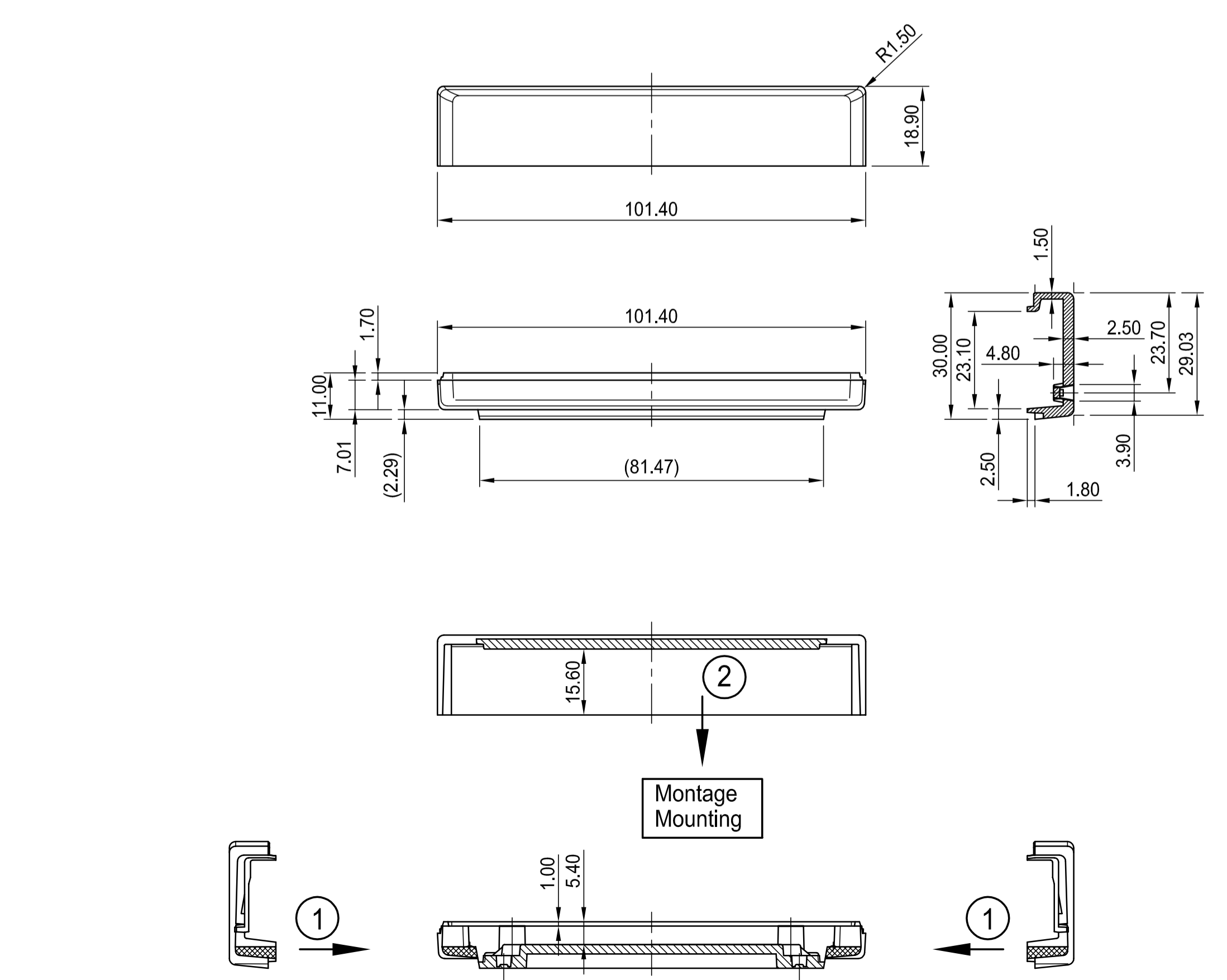
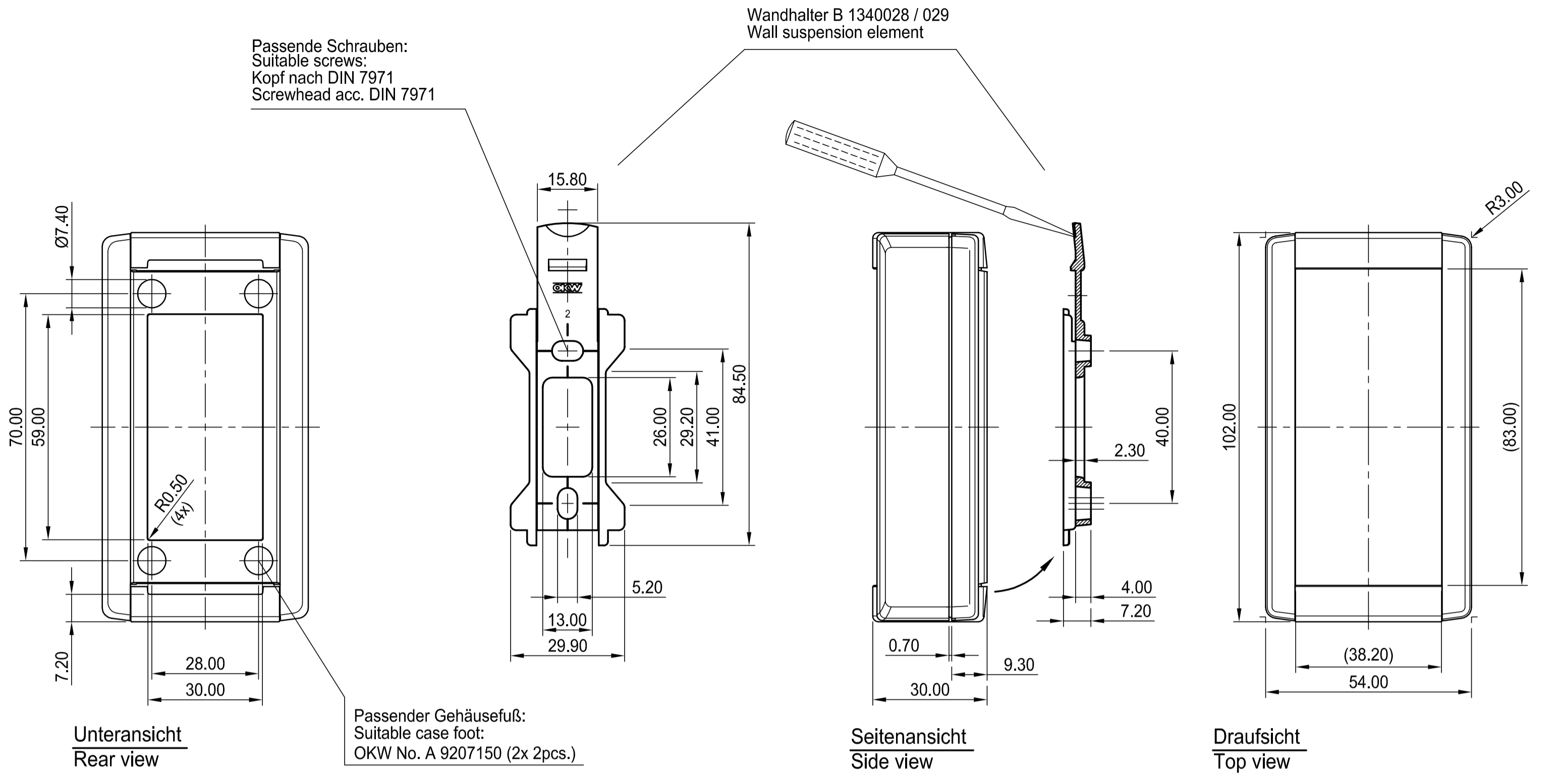


Passende Schrauben:  
 Suitable screws:  
 Ø 2.5 x 6 mm, self-tapping  
 OKW No. A 9199008



Montage  
 Mounting



Unteransicht  
 Rear view

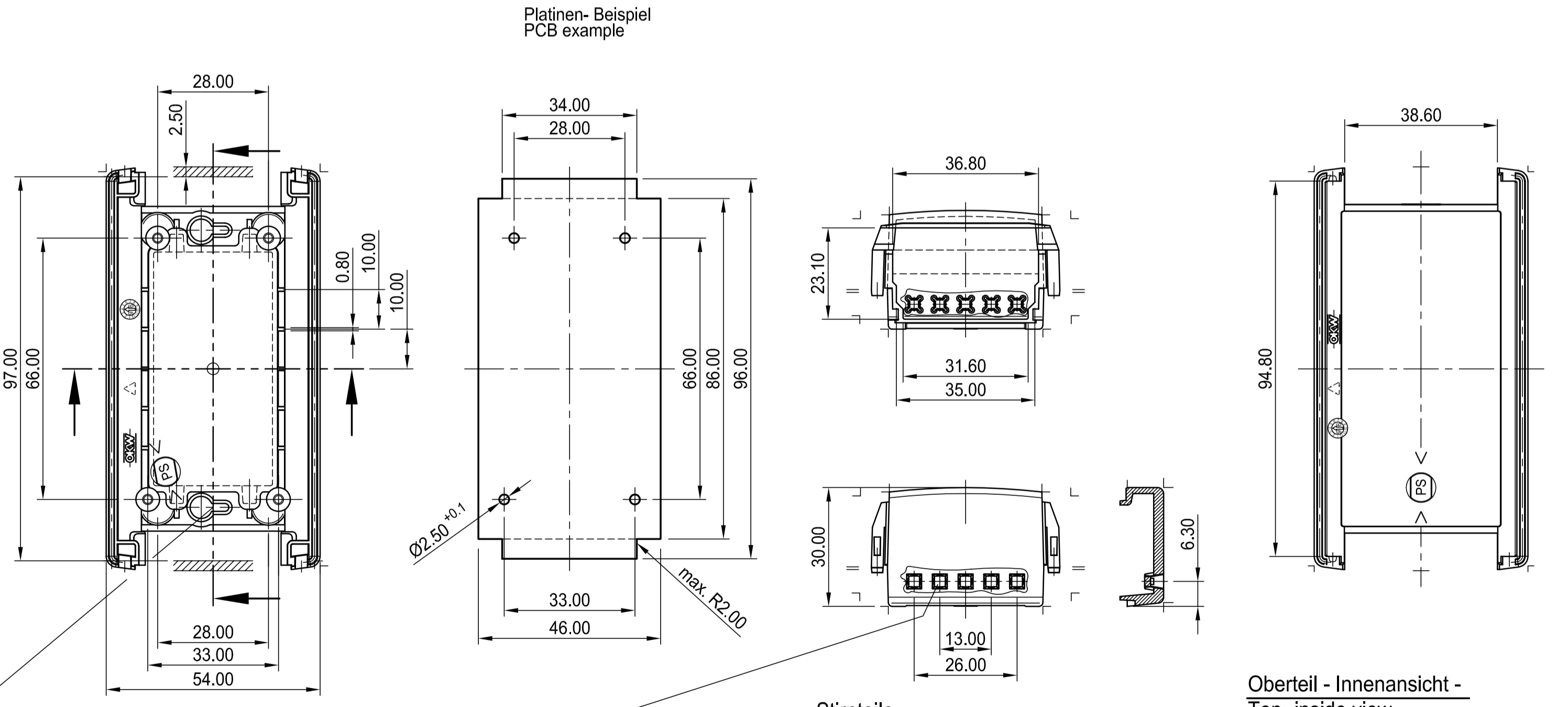
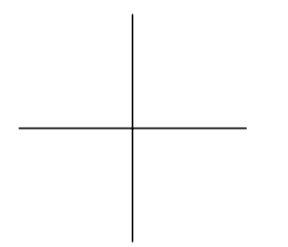
Passender Gehäusefuß:  
 Suitable case foot:  
 OKW No. A 9207150 (2x 2 pcs.)

Seitenansicht  
 Side view

Draufsicht  
 Top view

Passende Schrauben:  
 Suitable screws:  
 Kopf nach DIN 7971  
 Screwhead acc. DIN 7971

Wandhalter B 1340028 / 029  
 Wall suspension element



Unterteil - Innenansicht -  
 Base -inside view -

Stirnteile  
 Front parts

Oberteil - Innenansicht -  
 Top -inside view -

Passende Schrauben: Kopf nach DIN 7981 max. Schraub-Ø 3.5 max. Kopf-Ø 6.9  
 Suitable fixing screws: Head acc. to DIN 7981 Diameter up to Ø 3.5 mm Head-diameter up to Ø 6.9 mm

Version I = ohne Lüftung without ventilation slots  
 Version II = mit Lüftung with ventilation slots

Max. Platinengröße: Unterteil 96 (ohne / mit Lüftung) x 46 mm und nur bei ausgeklinkten Ecken  
 Max. size of a PCB: bottom side 96 (without and with ventilation) x 46 mm and only with notched edges

Informationskopie wird nicht aktualisiert Technische Änderungen vorbehalten. Irrtümer und Druckfehler begründen keinen Anspruch auf Schadensersatz. Wichtige Einbaumaße bitte direkt mit dem aktuellen Produkt abstimmen. Subject to technical modification without prior notice. Typographical and other errors do not justify any claim for damages. All dimensions should be verified using an actual moulded part. Sous réserve de modifications techniques. Toute erreur ou faute d'impression ne justifie aucune demande d'indemnisation. Nous priions les clients de vérifier les dimensions des composants avec les tolérances avant le montage.	Copy for Information will not be updated	Bearb. am: 07.05.96 Ersteller: Hasselb	Material: Farbe:	Toleranzen: Zeichnungsart: KUNDE	DIN 6 Teil 2 Maßstab: 1:1
		Rev. Index: 6 Stand: 24.10.07	This document contains proprietary information of OKW Gehäusesysteme GmbH and is rendered subject to the conditions that the information be retained in confidence and not be reproduced or copied and not be used or incorporated in any product.	OKW GEHÄUSE SYSTEME	