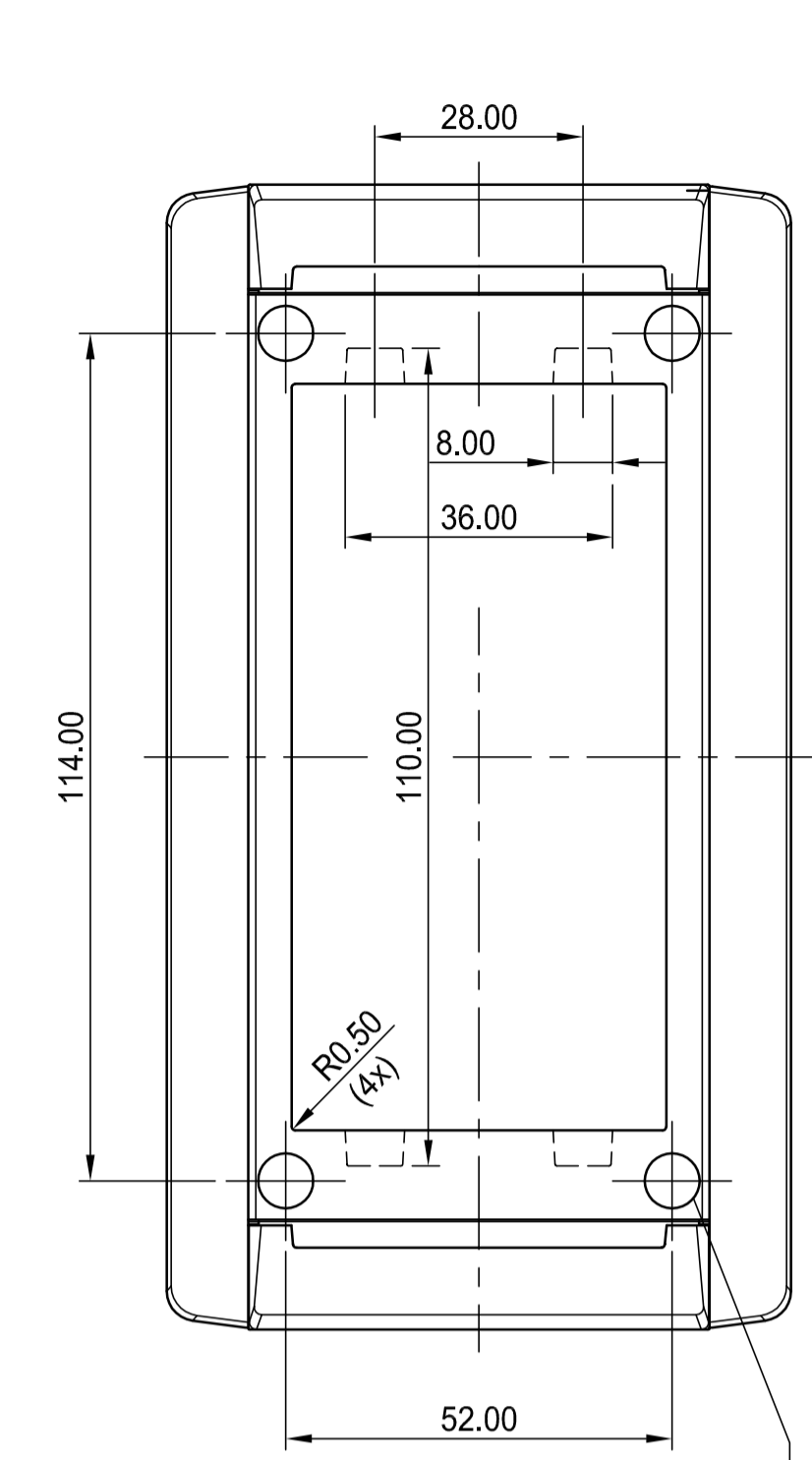
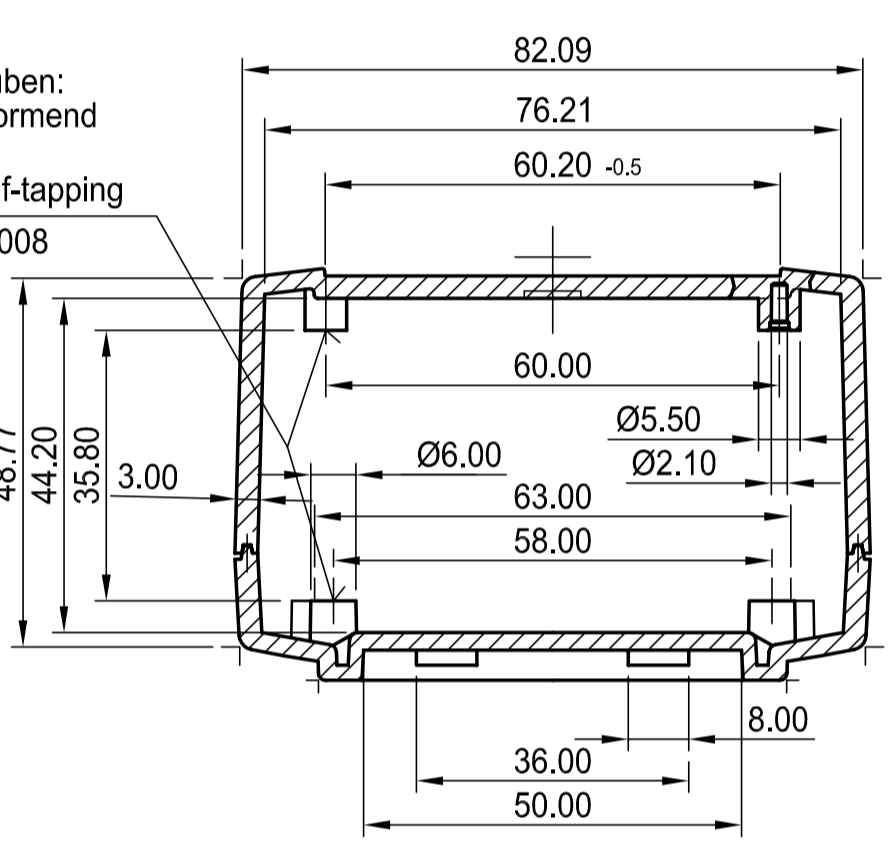


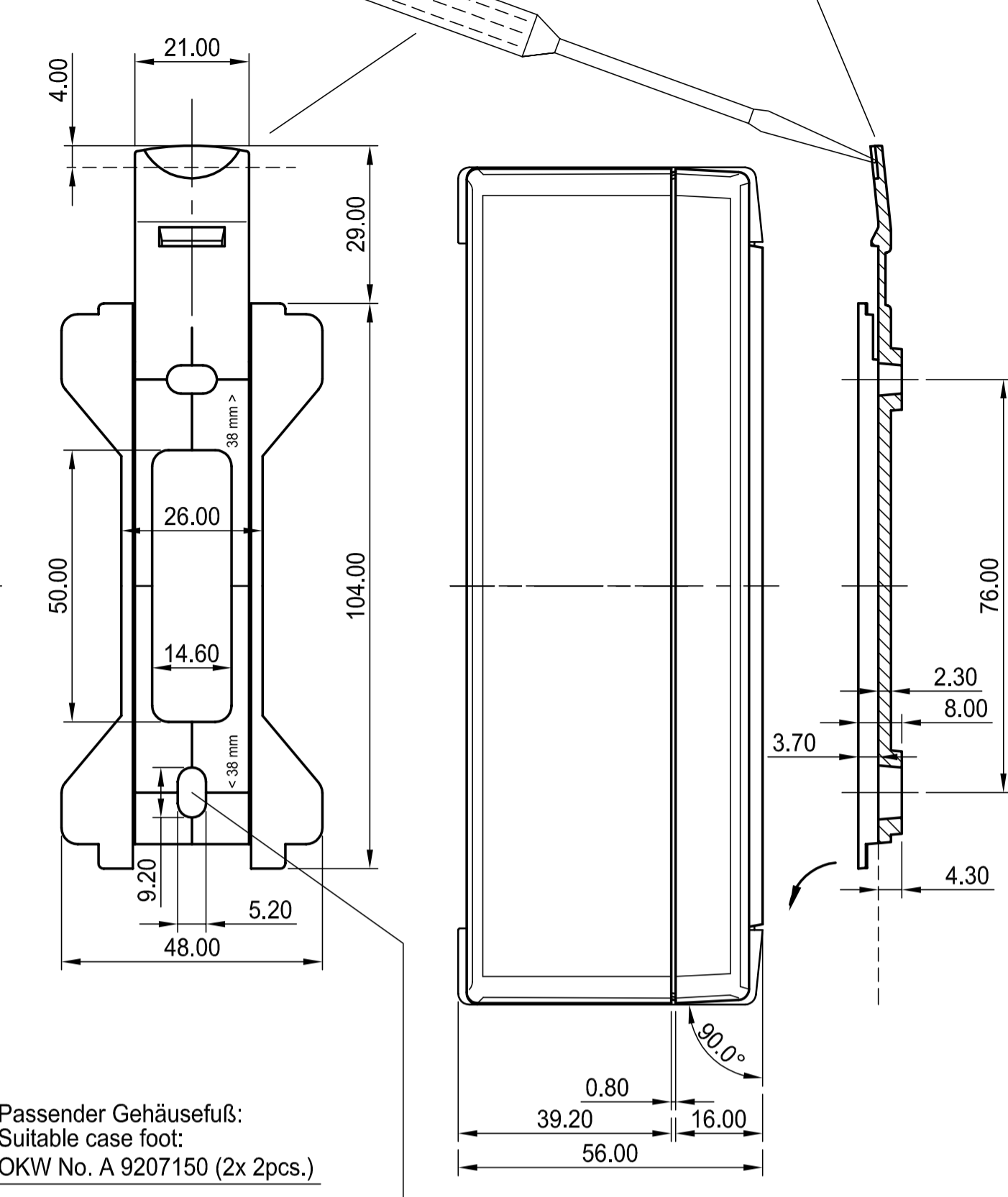
Passende Schrauben:
 Ø 2.5 x 6, selbstformend
 Suitable screws:
 Ø 2.5 x 6 mm, self-tapping
 OKW No. A 9199008



Untersicht
 Rear view

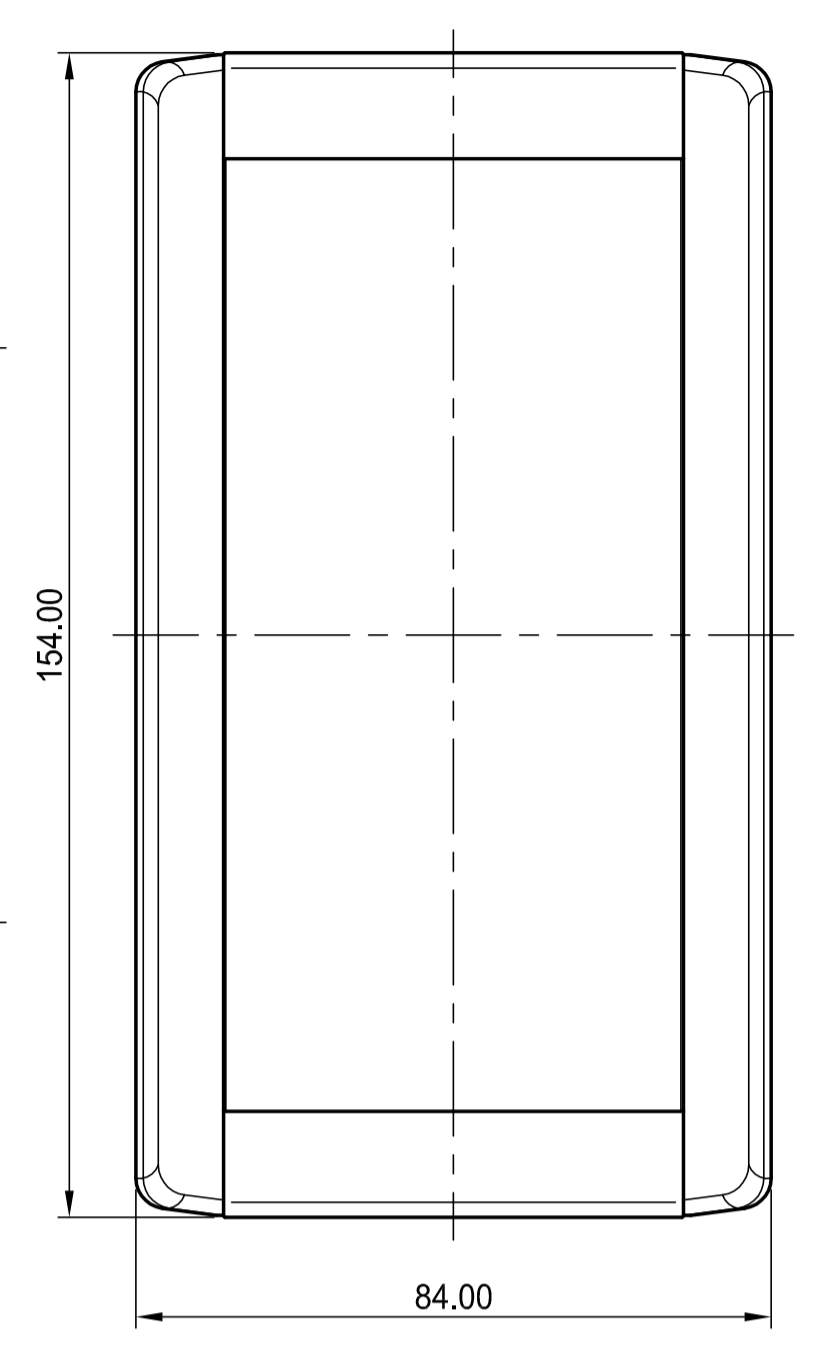
Passender Gehäusefuß:
 Suitable case foot:
 OKW No. A 9207150 (2x 2pcs.)

Passende Schrauben:
 Suitable screws:
 Kopf nach DIN 7971
 Screwhead acc. DIN 7971

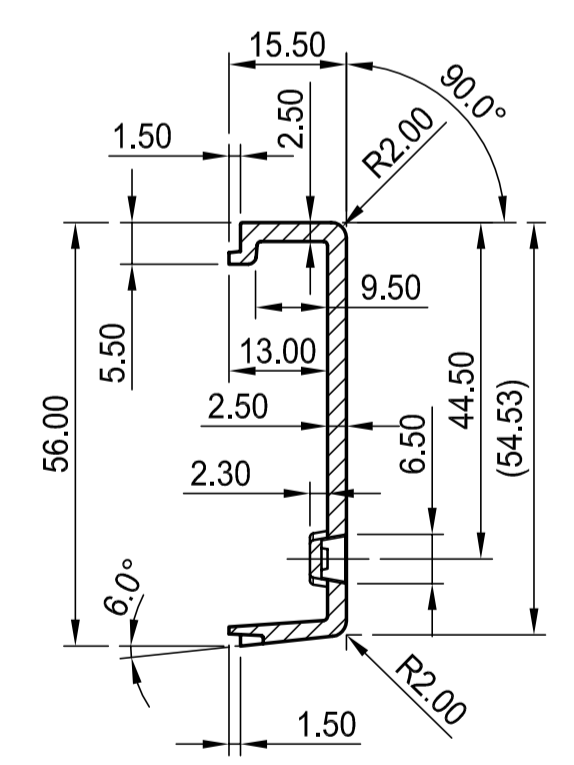
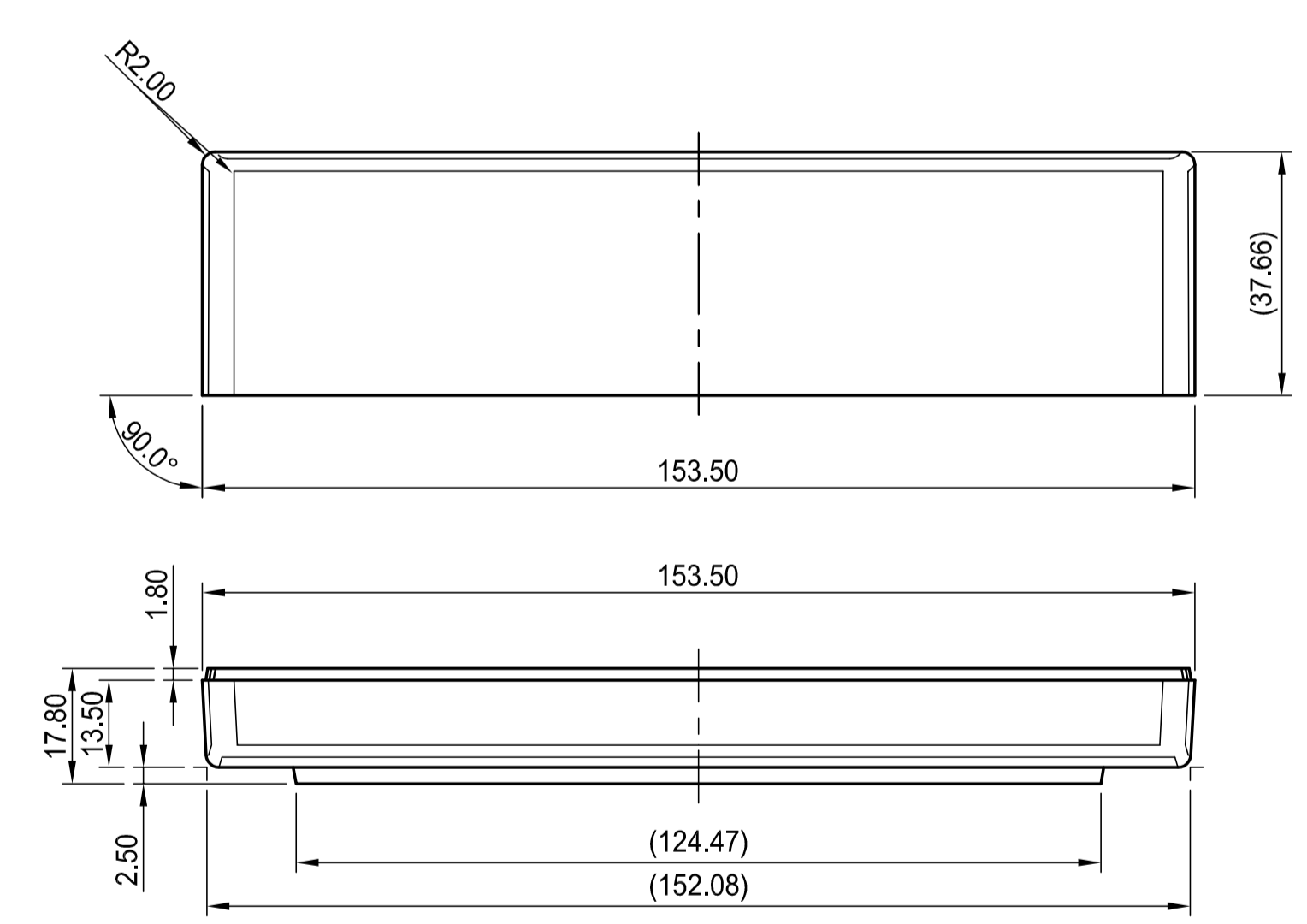


Seitenansicht
 Side view

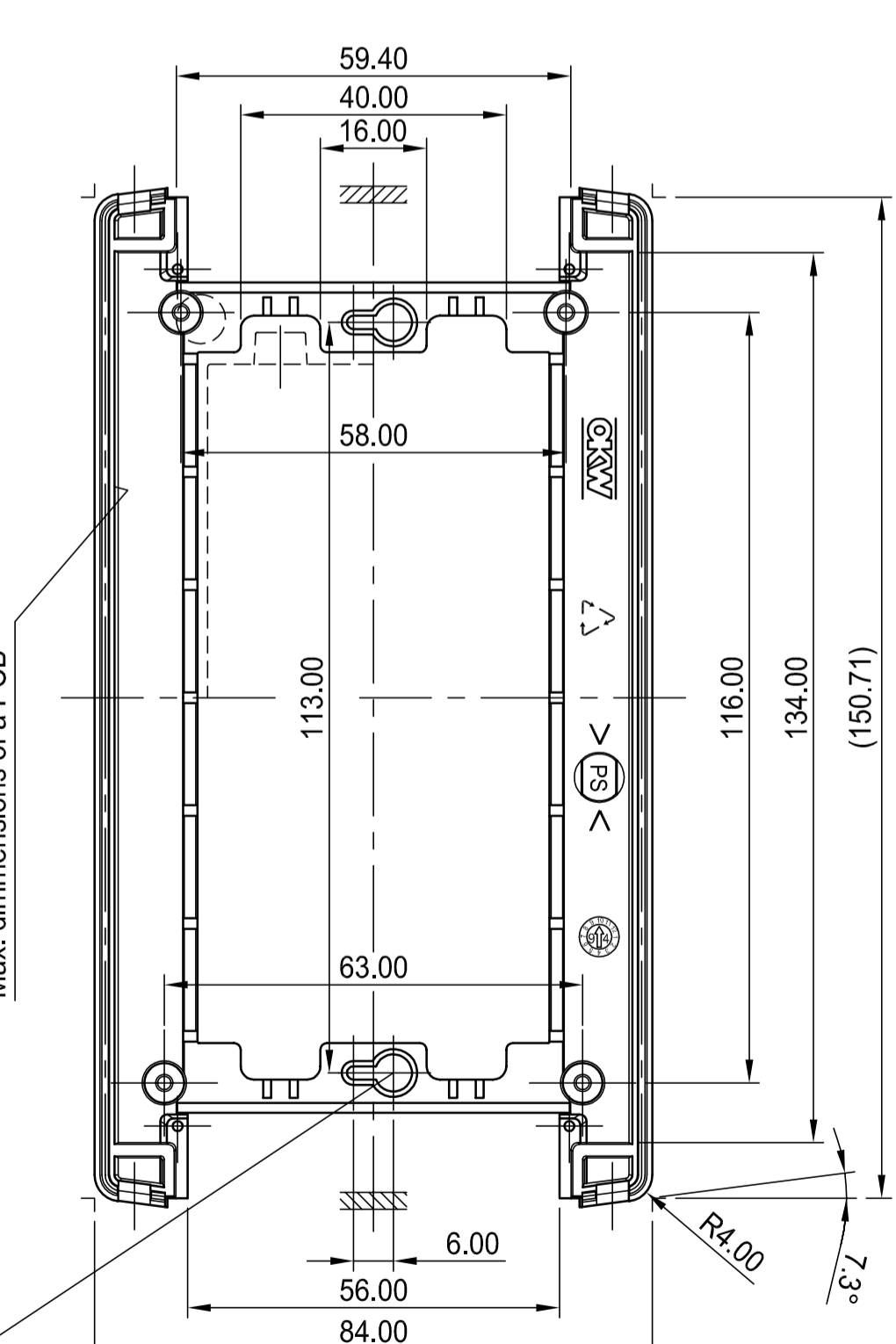
Wandhalter B 1360028 / 029
 Wall suspension element



Draufsicht
 Front view



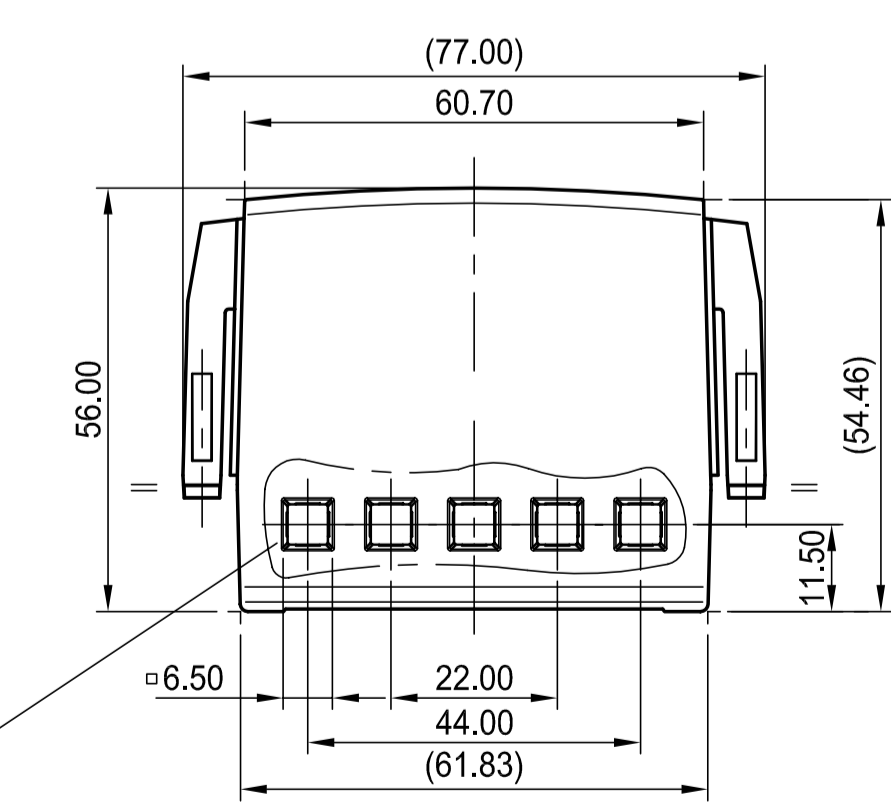
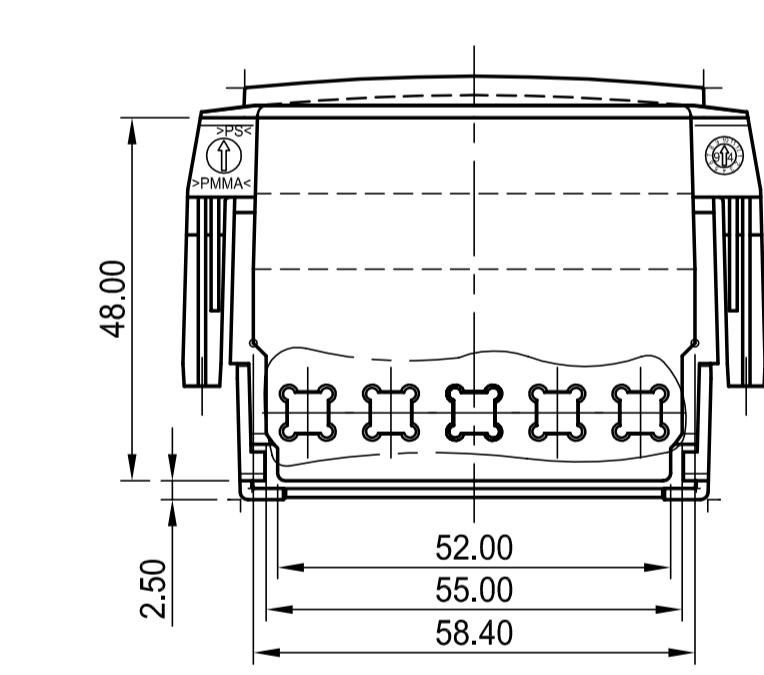
Maximale Board-Abmessungen
 Max. dimensions of a PCB



Unterteil - Innenansicht -
 Base -inside view -

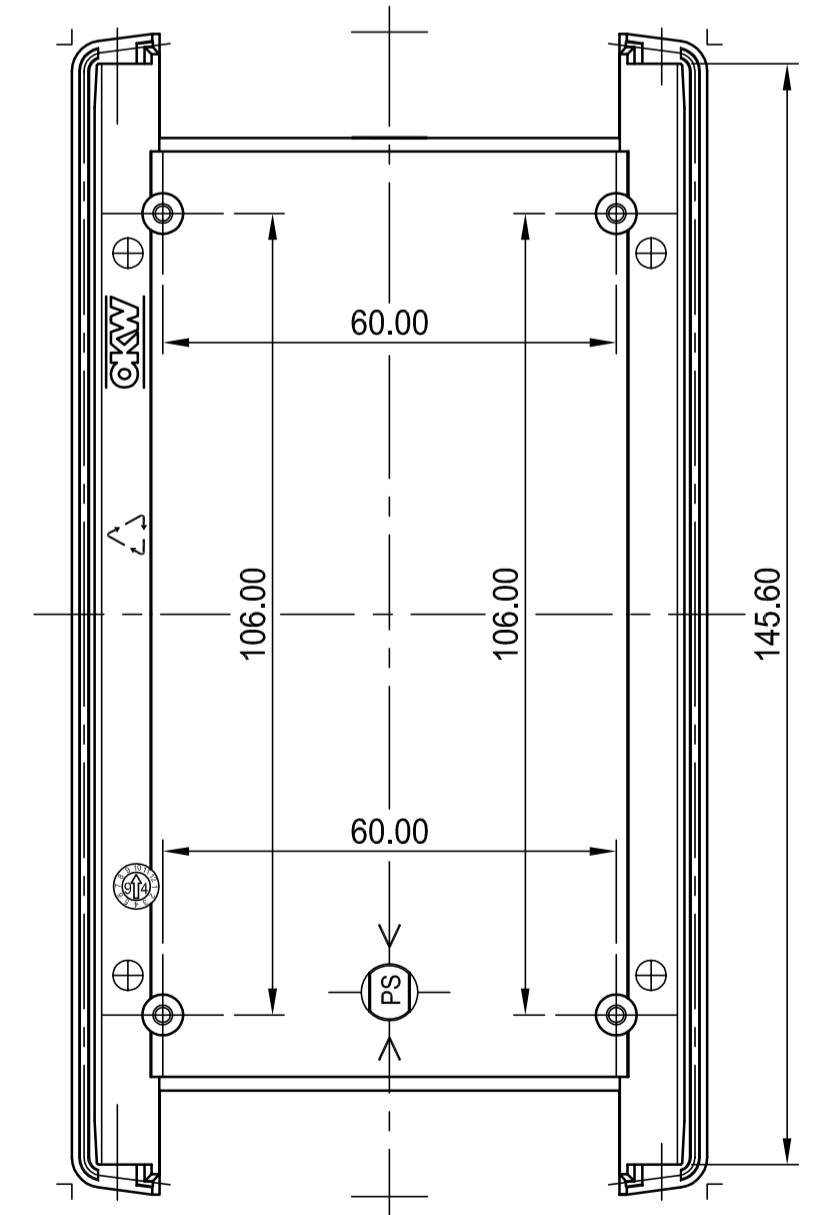
Passende Schrauben:
 Kopf nach DIN 7981
 max. Schraub-Ø 3.5
 max. Kopf-Ø 6.9

Suitable fixing screws:
 Head acc. to DIN 7981
 Diameter up to Ø 3.5 mm
 Head-diameter up to Ø 6.9 mm

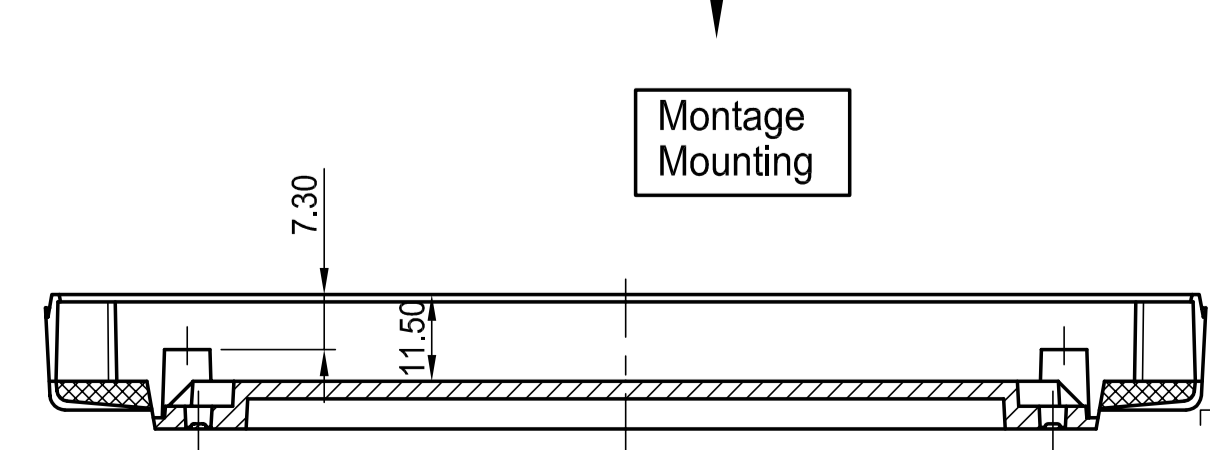
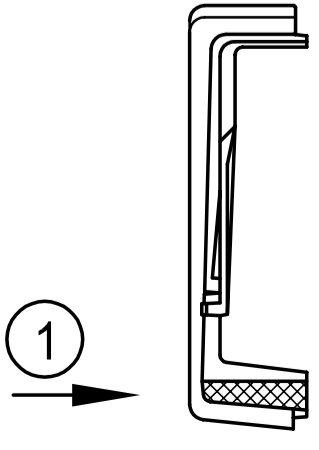


Stirnteile
 Front parts

Version I = ohne Lüftung
 without ventilation slots
 Version II = mit Lüftung
 with ventilation slots



Oberteil - Innenansicht -
 Top -inside view -



Montage
 Mounting

Max. Platinengröße: Unterteil 147 (mit Lüftung 143) x 75 mm und nur bei ausgeklinkten Ecken, Oberteil 122 x 75 mm, wenn zum OT geschraubt
 Max. size of a PCB: bottom side 147 (with ventilation 143) x 75 mm and only with notched edges, upper side 122 x 75 mm, when fixed to them

Informationskopie wird nicht aktualisiert	Copy for information will not be updated	Bearb. am: 07.04.95	Material:	Toleranzen:	DIN 6 Teil 2 1:1
Technische Änderungen vorbehalten. Irrtümer und Druckfehler begründen keinen Anspruch auf Schadenersatz. Wichtige Einbaumasse bitte direkt mit dem aktuellen Produkt abstimmen. Subject to technical modification without prior notice. Typographical and other errors do not justify any claim for damages. All dimensions should be verified using an actual moulded part. Sous réserve de modifications techniques. Toute erreur ou faute d'impression ne justifie aucune demande d'indemnisation. Nous prions les clients de vérifier les dimensions des composants avec les tolérances indiquées sur le plan avant le montage.		Erstellt: Hasselb	Farbe:	Zeichnungsart: KUNDE	
OKW GEHÄUSE SYSTEME		Stand: 25.10.07	TOPTEC 154 H B1060365/369/465/469 B1060x6x	Material:	Bearbeiter: Boh
					Datum: 00000534