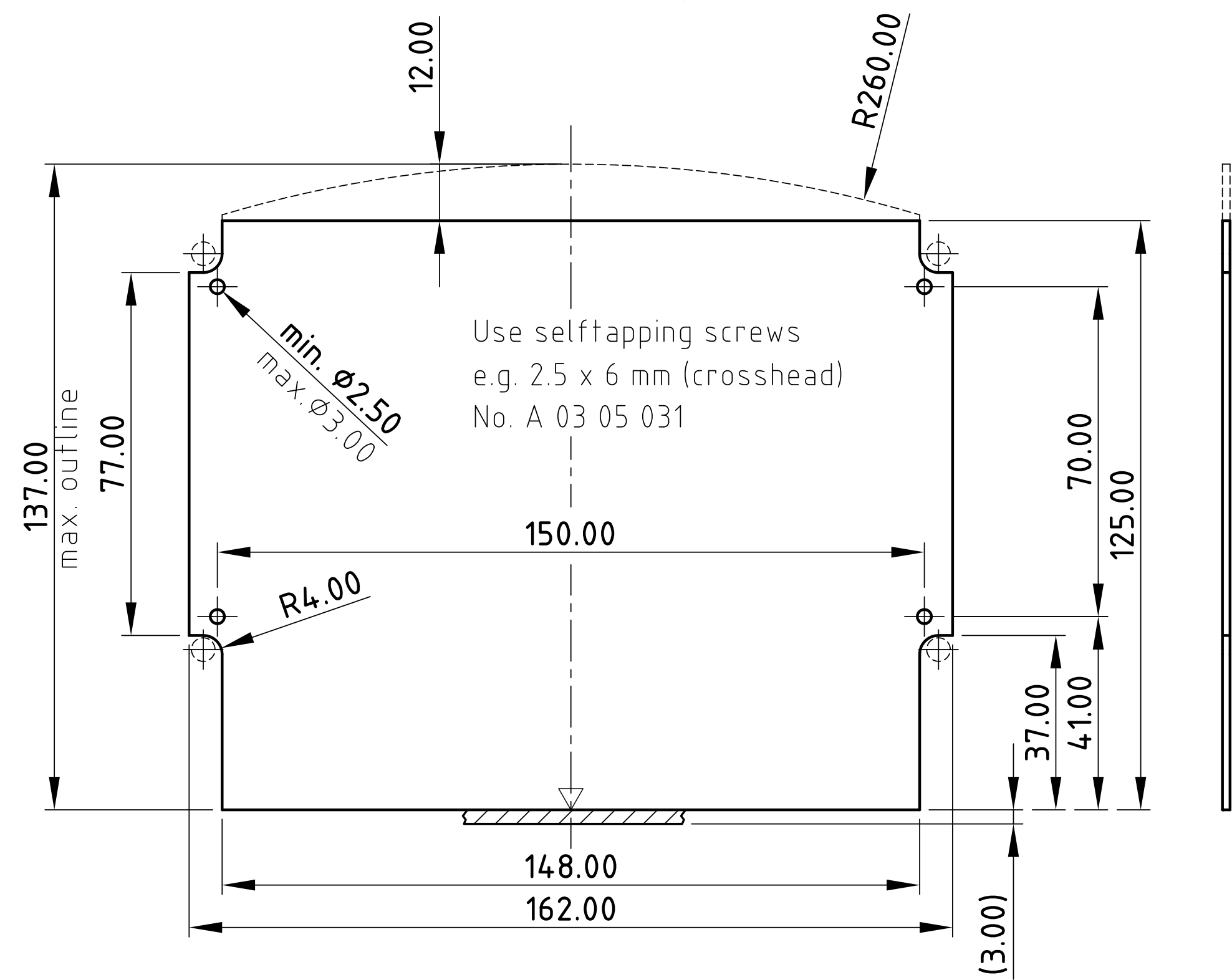
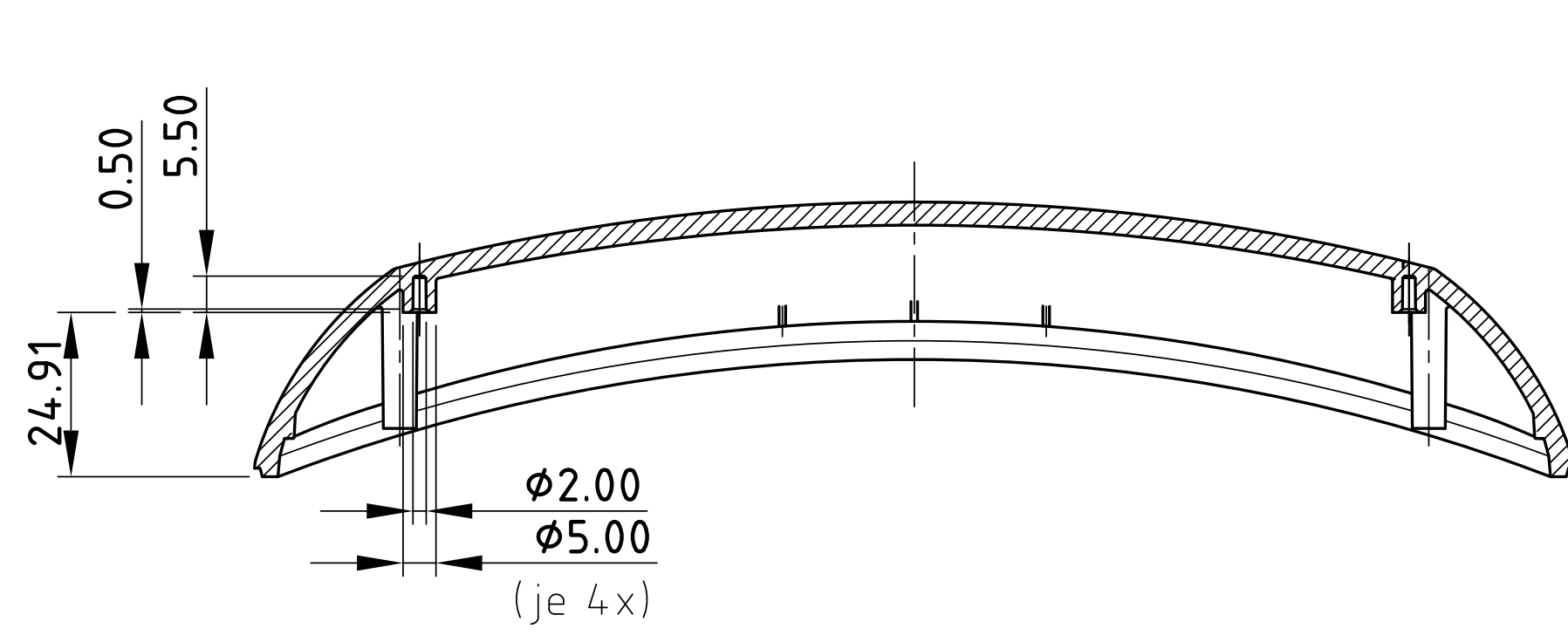


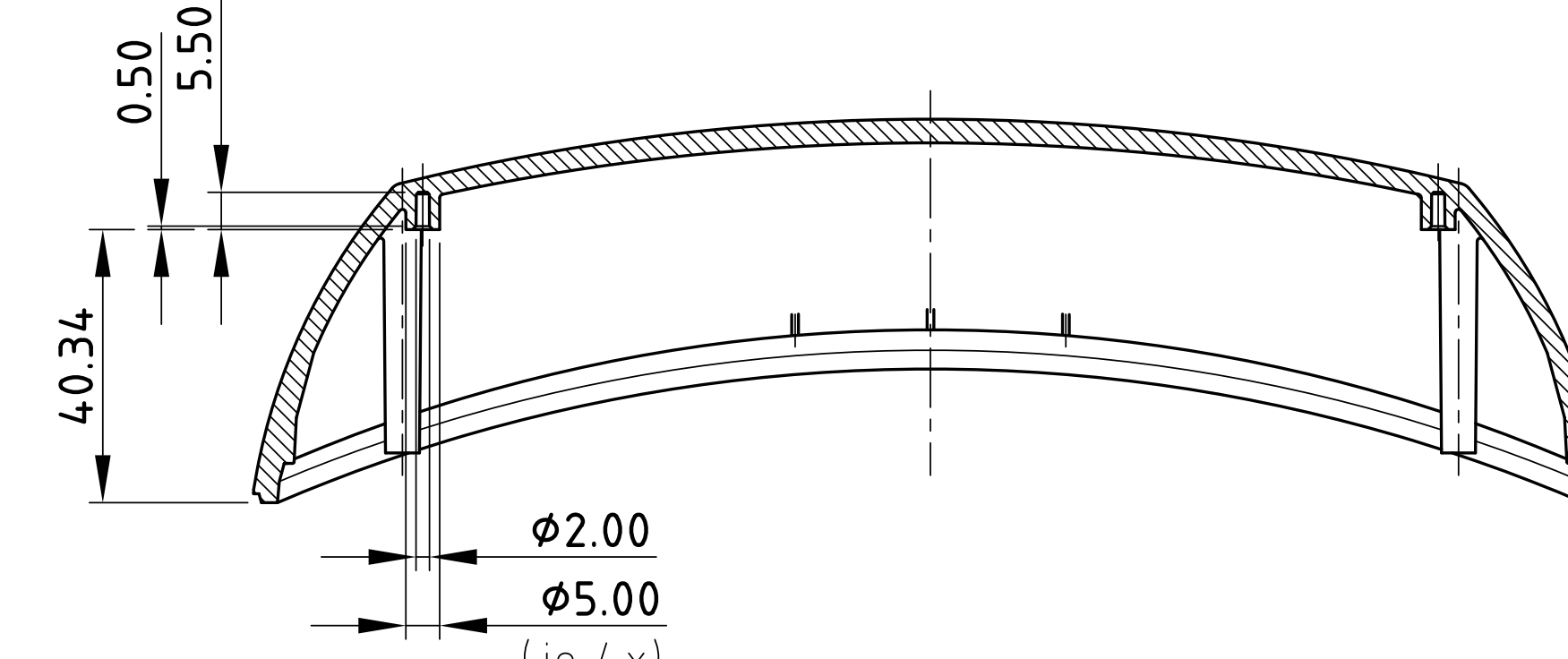
Platine fürs flache Oberteil
PCB for the flat top



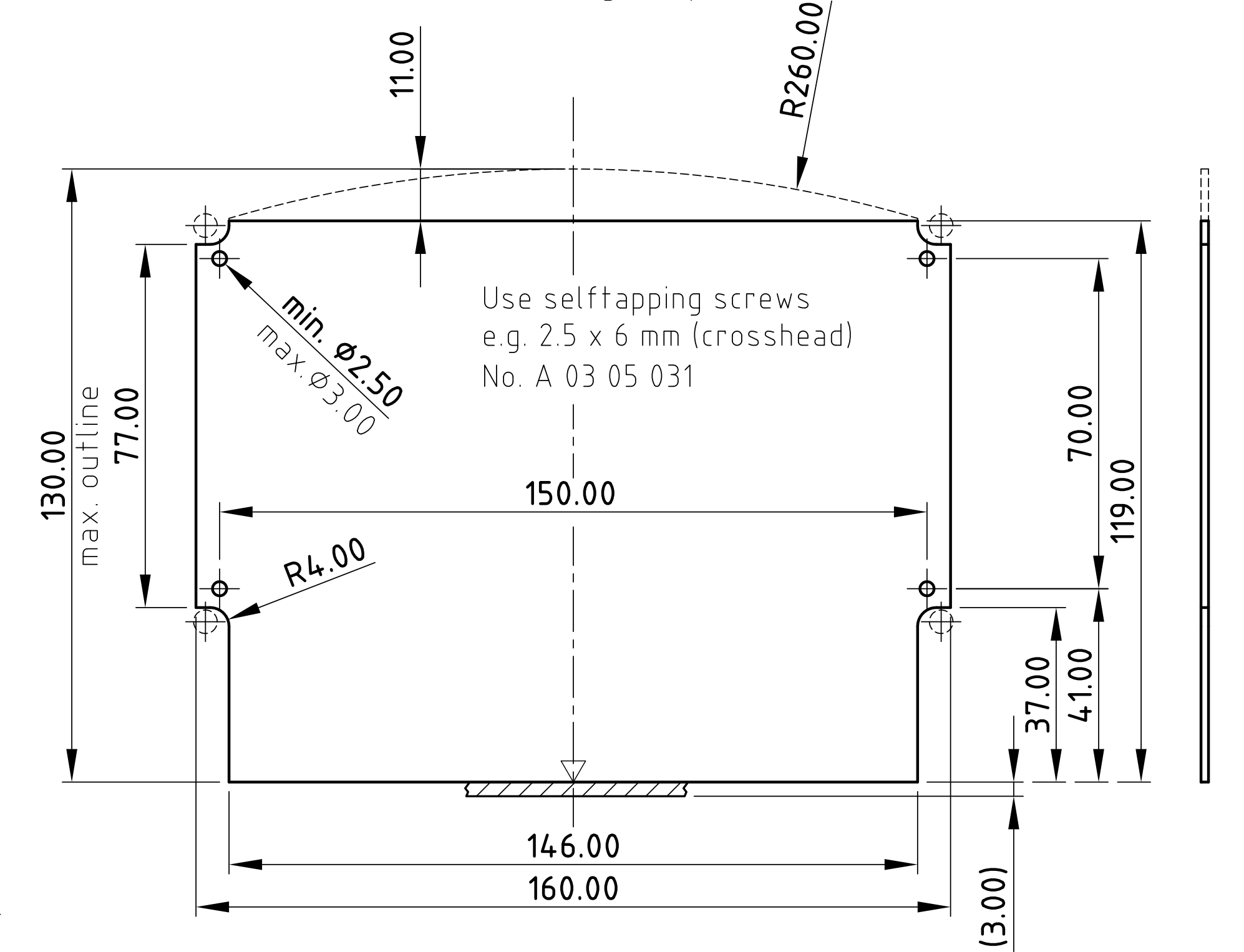
SCHNITT C-C
section



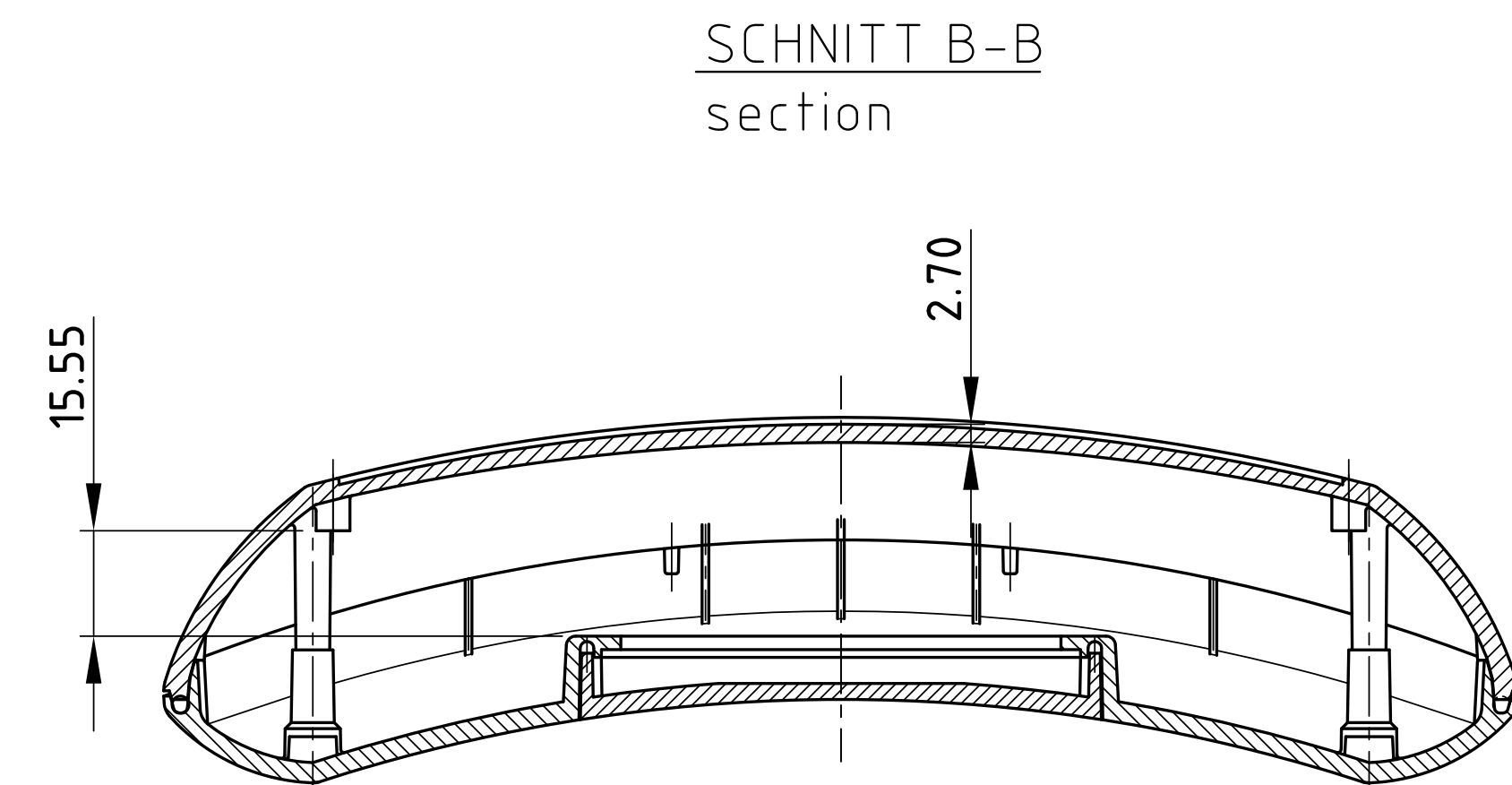
SCHNITT C-C
section



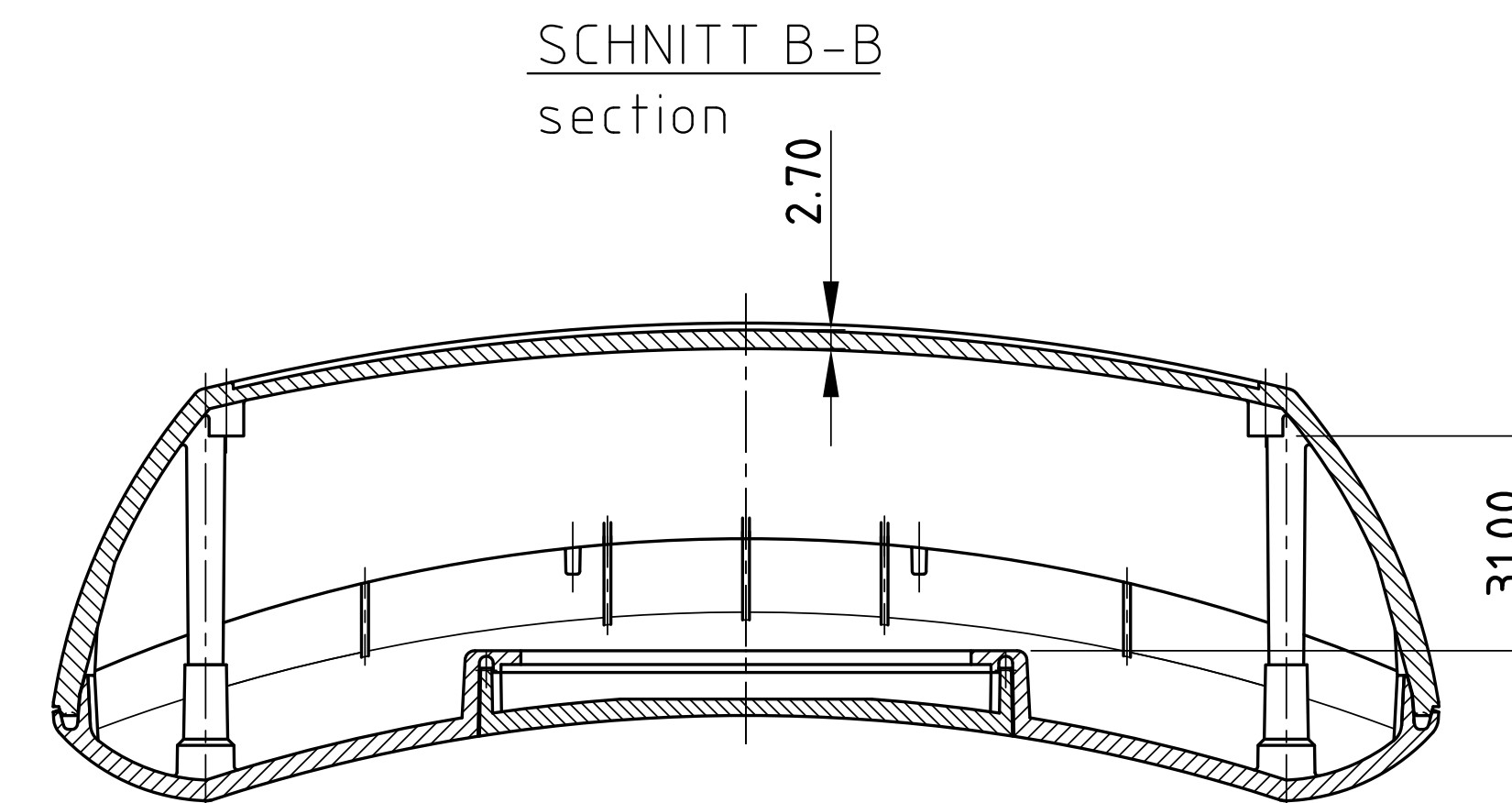
Platine fürs hohe Oberteil
PCB for the high top



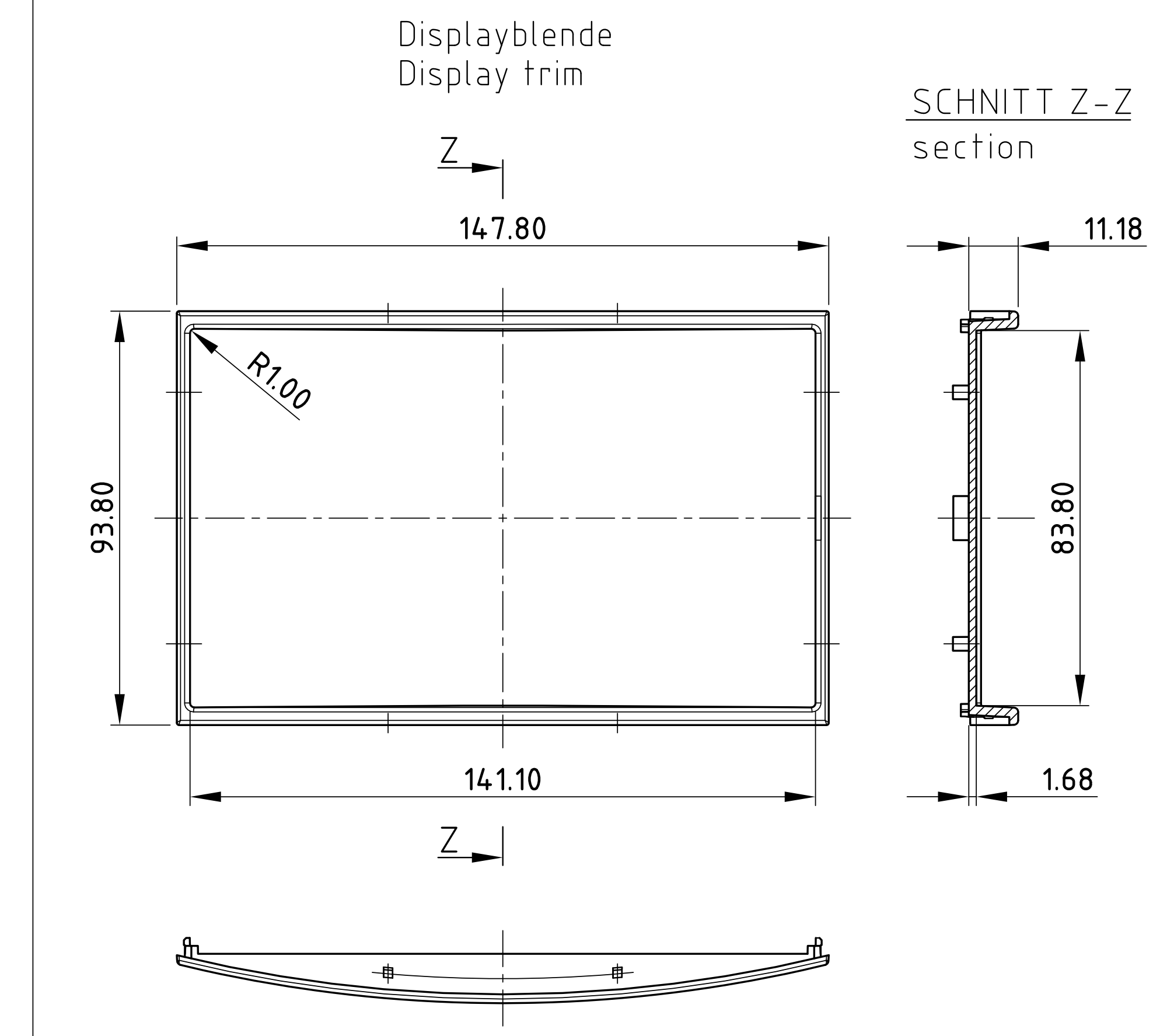
SCHNITT B-B
section



SCHNITT B-B
section

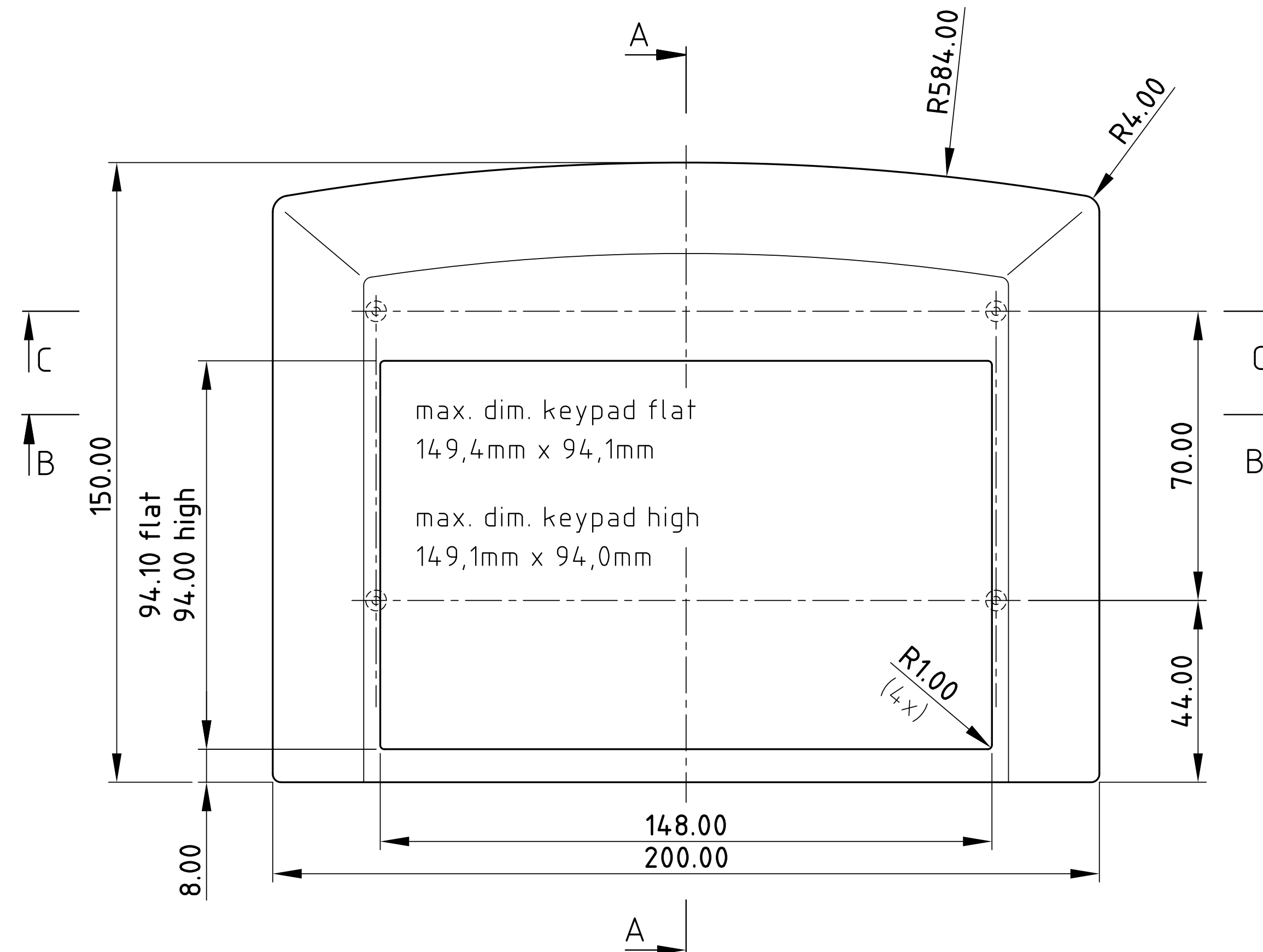
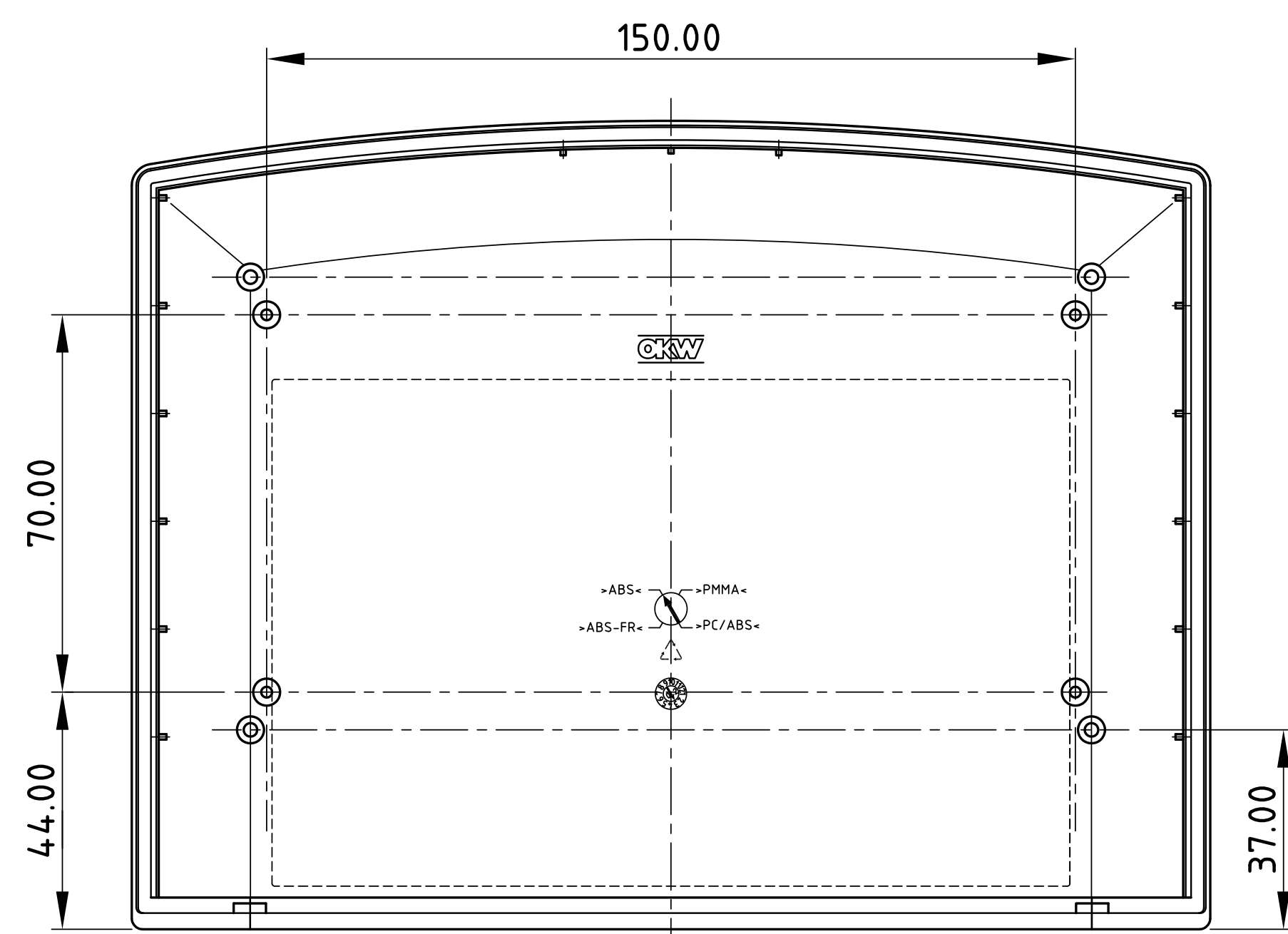
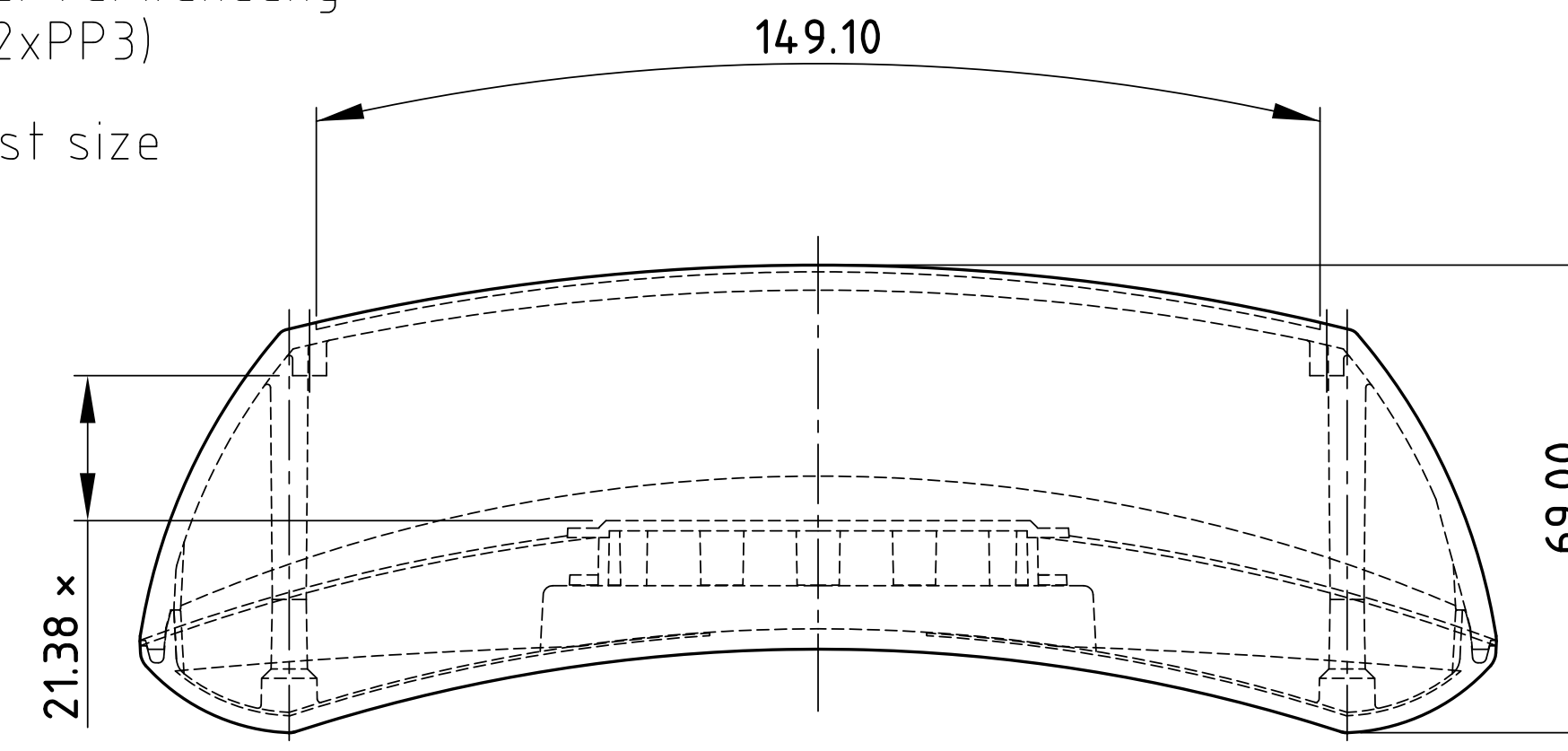
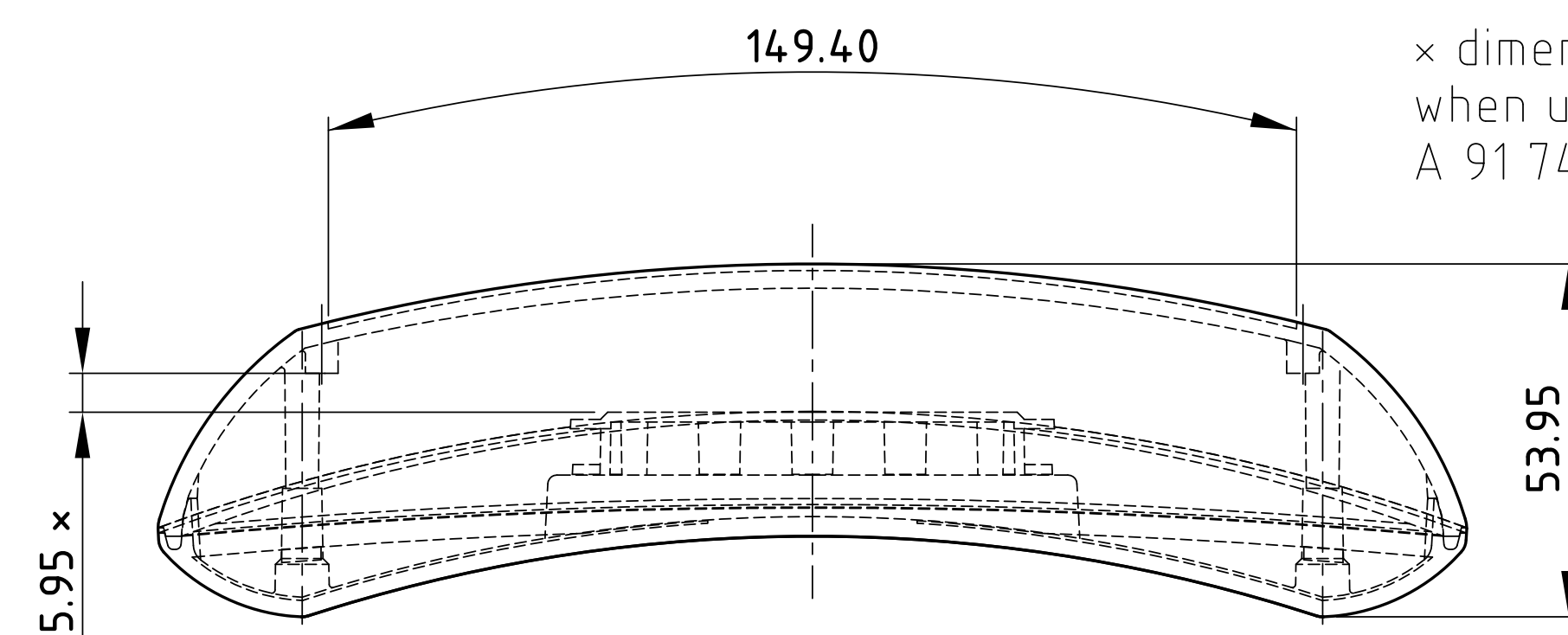


Displayblende
Display trim

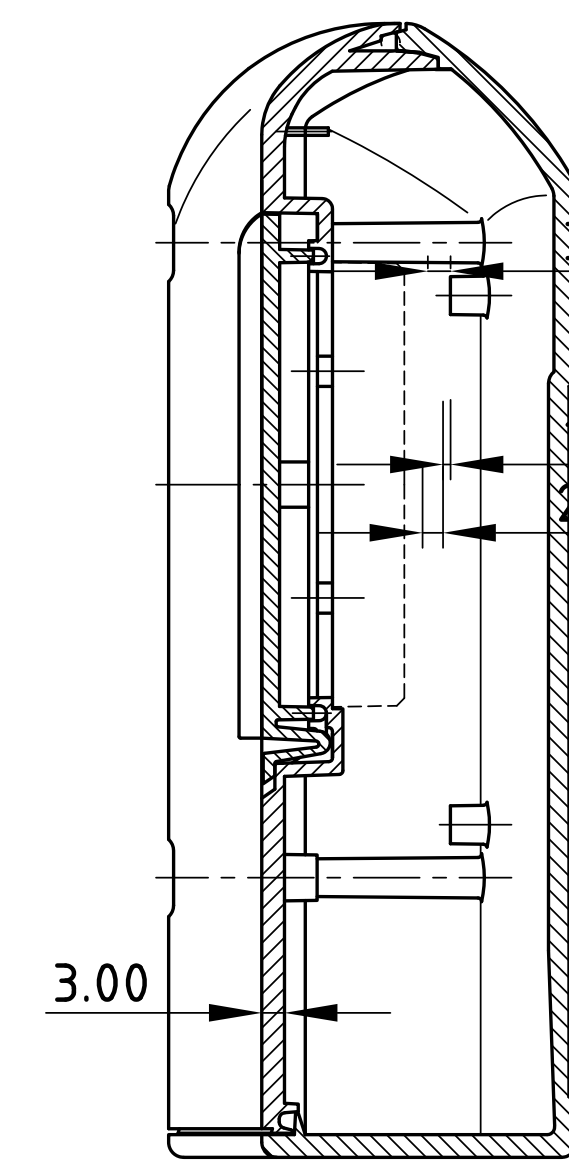


SCHNITT Z-Z
section

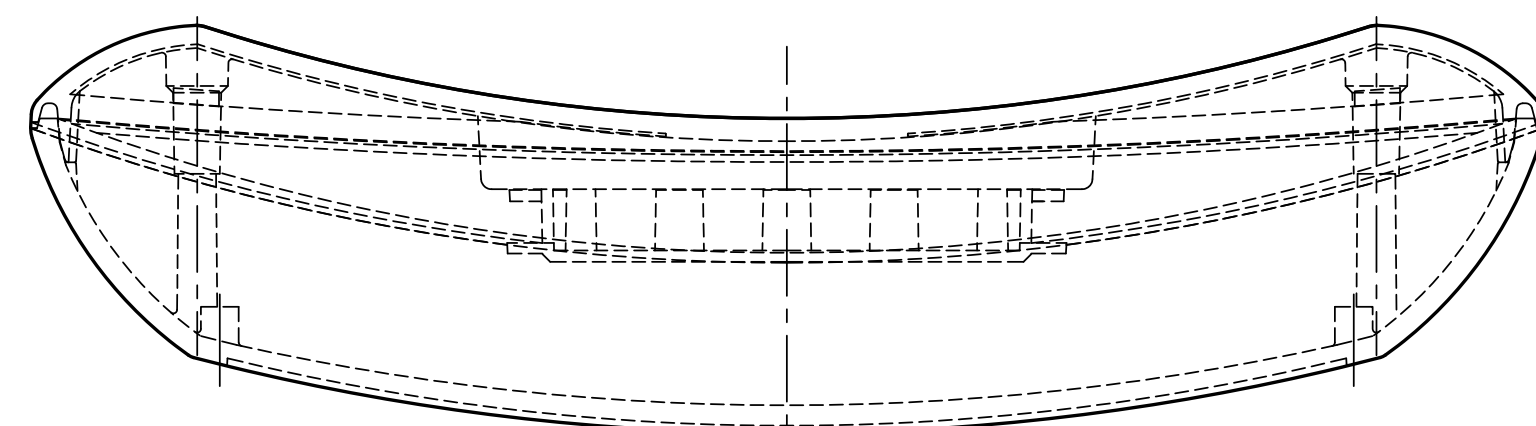
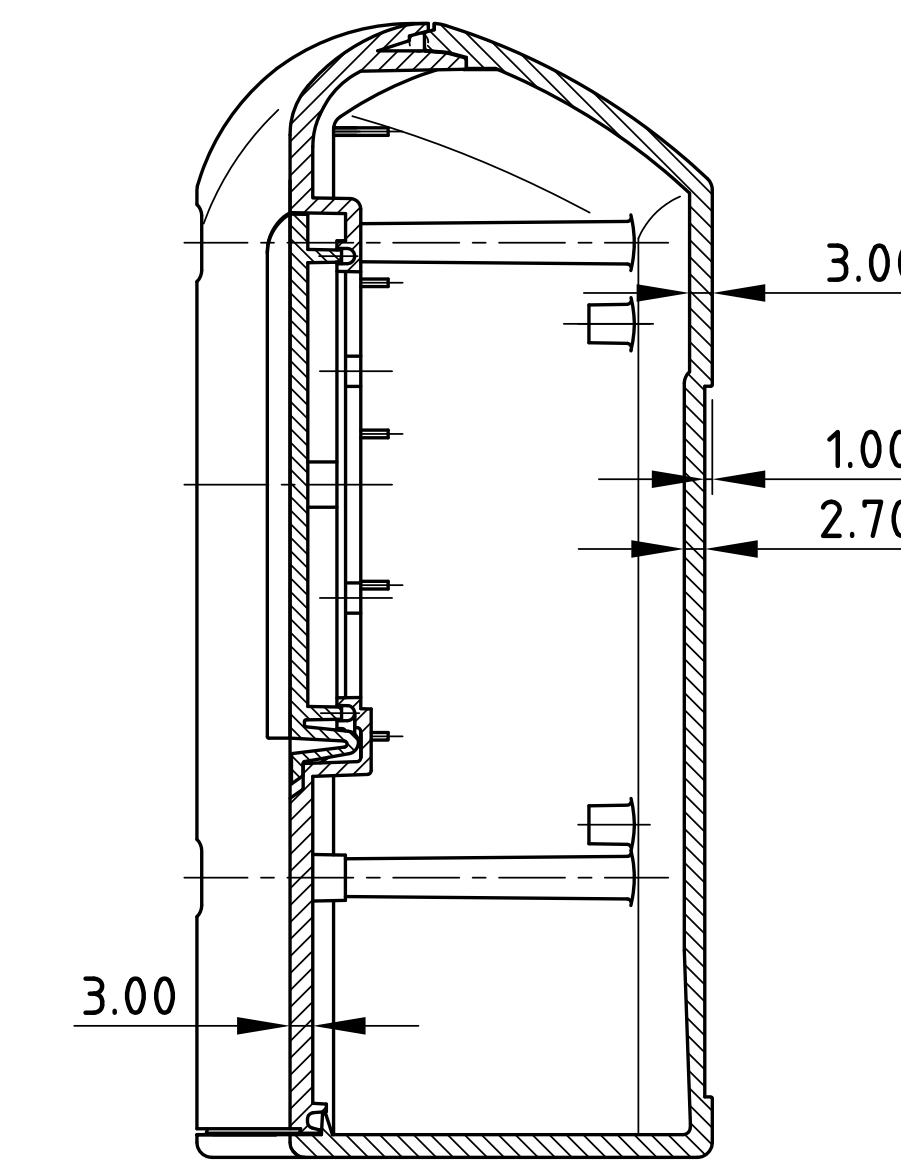
× Maß entspricht größter Höhe bei Verwendung
des Batteriefaches A 91 74 002 (2xPP3)
× dimension corresponds to biggest size
when using battery compartment
A 91 74 002 (2xPP3)



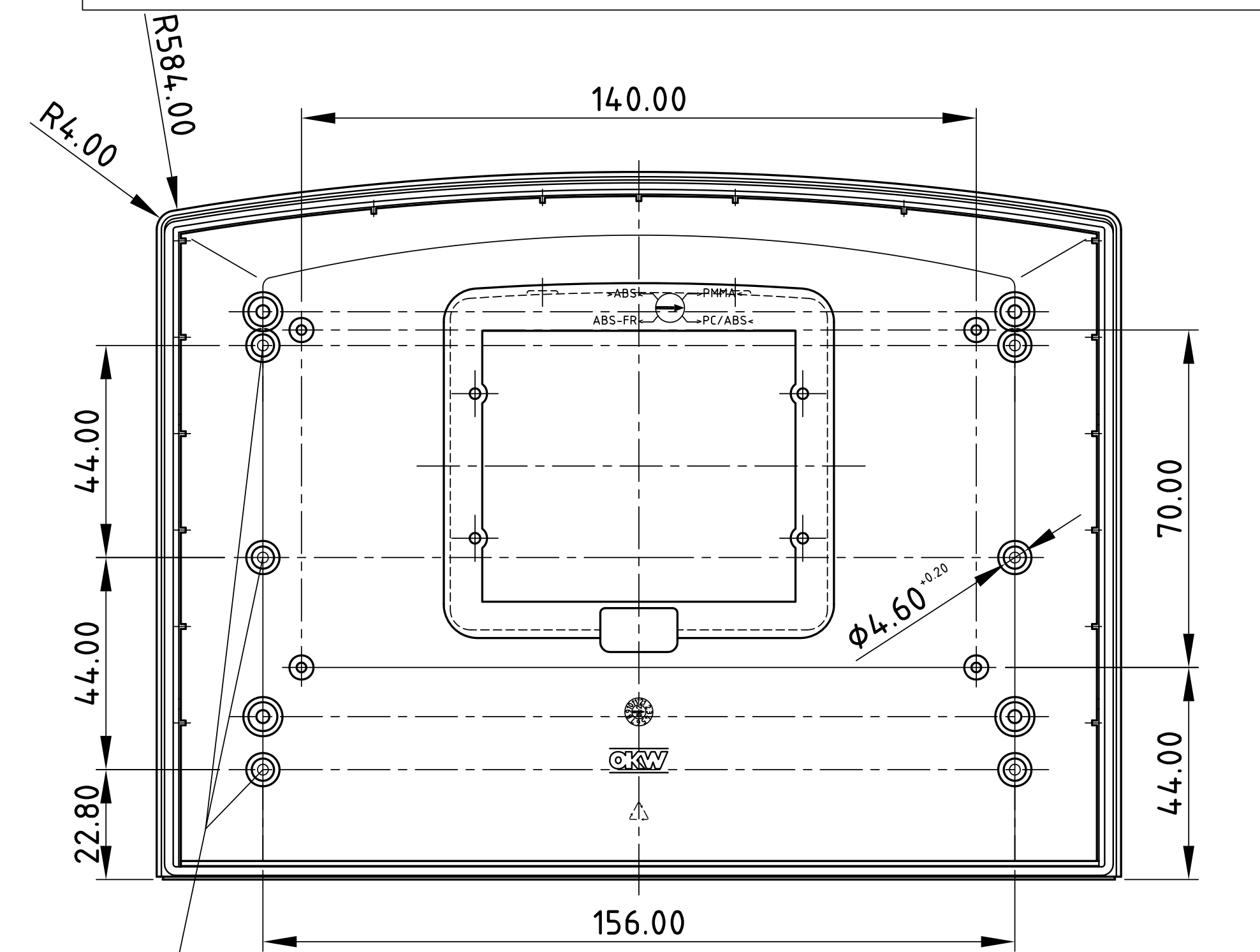
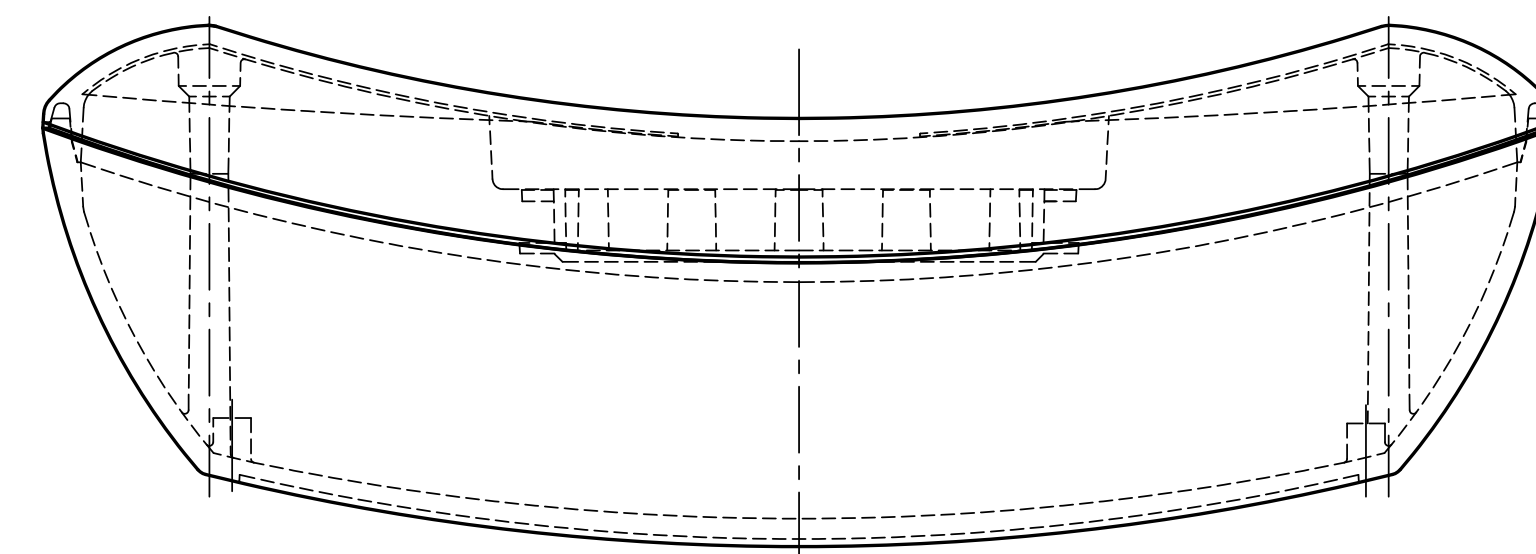
SCHNITT A-A
section



SCHNITT A-A
section



mit Batteriefach A 91 74 002
with battery compartment A 91 74 002



vorgeformte Zentrierungen zum Durchbohren
(für Gurtschlaufen-Befestigung)

⊕ H (PH1)

pre-shaped centers for boring through
(for strap attachment)

⊕ Z (PZ1)

Informationskopie wird nicht aktualisiert	Copy for Information will not be updated	Erst am: 20.09.2002 Erst von: Messab Erst von: 11	Revisur von: DN 1001 1130 Revisur: LÖSUNG	Status: ÄNDERUNG Zustimmung: LÖSUNG	DN 8 Teil 2 ANSI: 1:1
Technische Änderungen vorbehalten. Irrtümer und Druckfehler bestehen. Bei Änderungen auf Schweißlinien. Weitere Einzel- maße bitte direkt mit dem aktuellen Produkt abstimmen. Subject to technical modification without prior notice. Typographical and other errors do not justify any claim for changes. All dimensions should be verified using an actual moulded part. Sans réserve de modifications techniques. Toute erreur ou faute d'impression ne justifie aucune demande d'indemnisation. Nous précisons les clients de vérifier les dimensions des composants avec les bédons avant le montage.		This document contains a protected information. It is not to be used for any other purpose without the written consent of the manufacturer. It is not to be reproduced, copied or used in any way without the written consent of the manufacturer.		ERGO-CASE L Flach und Hoch B702...	