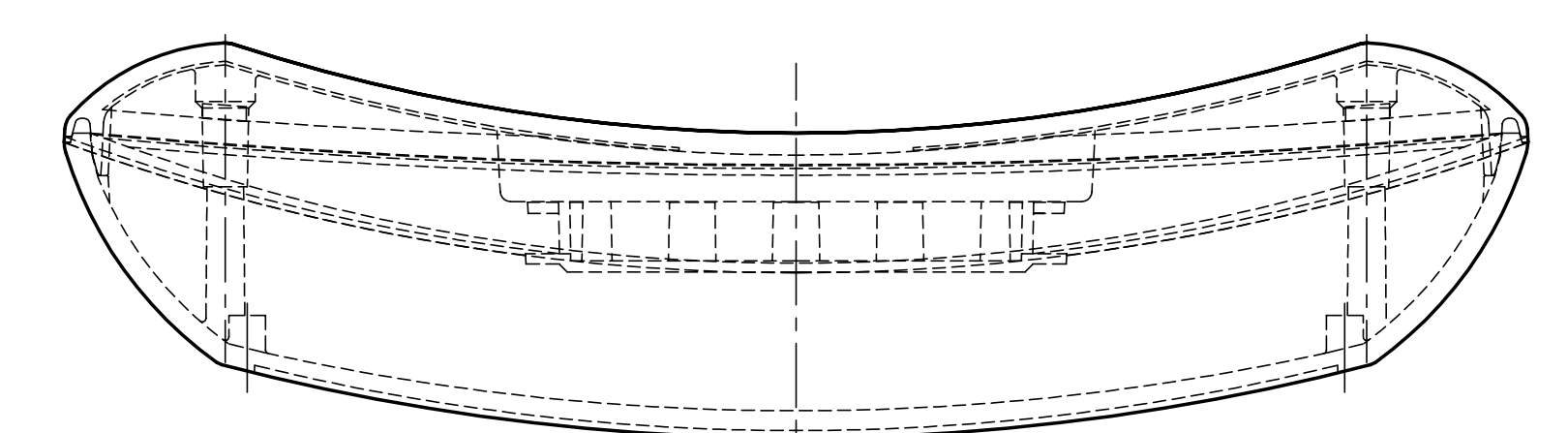
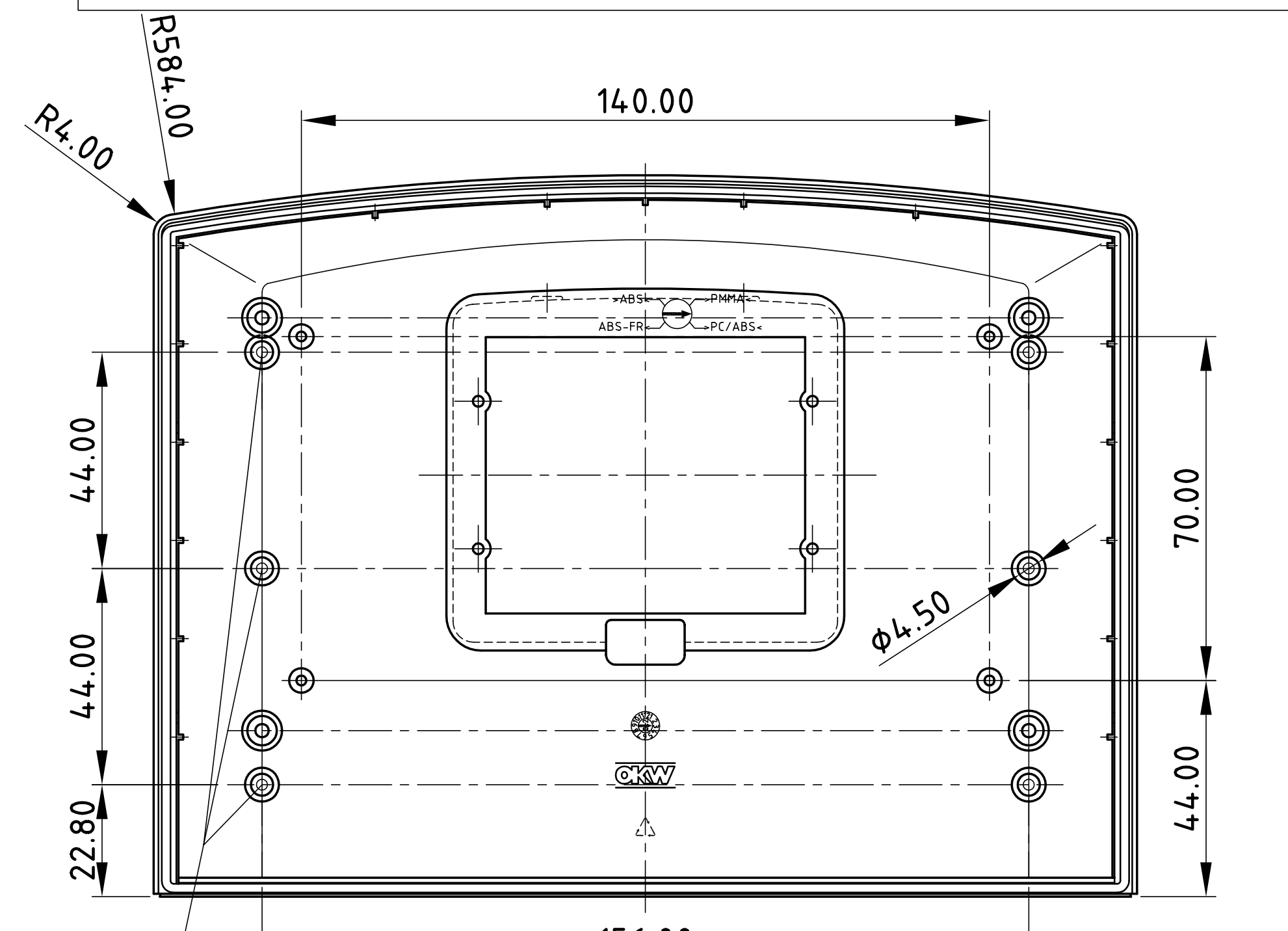
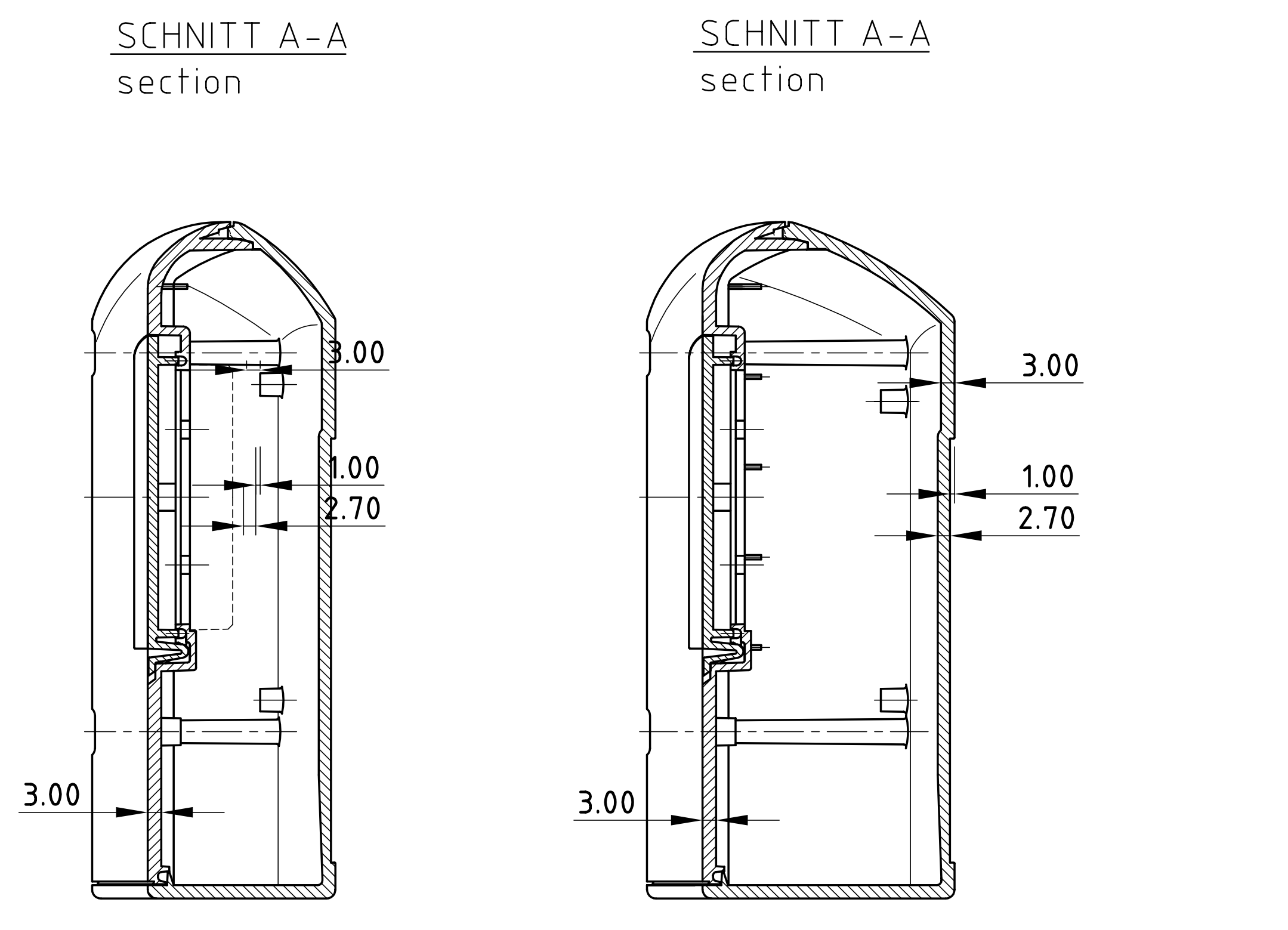
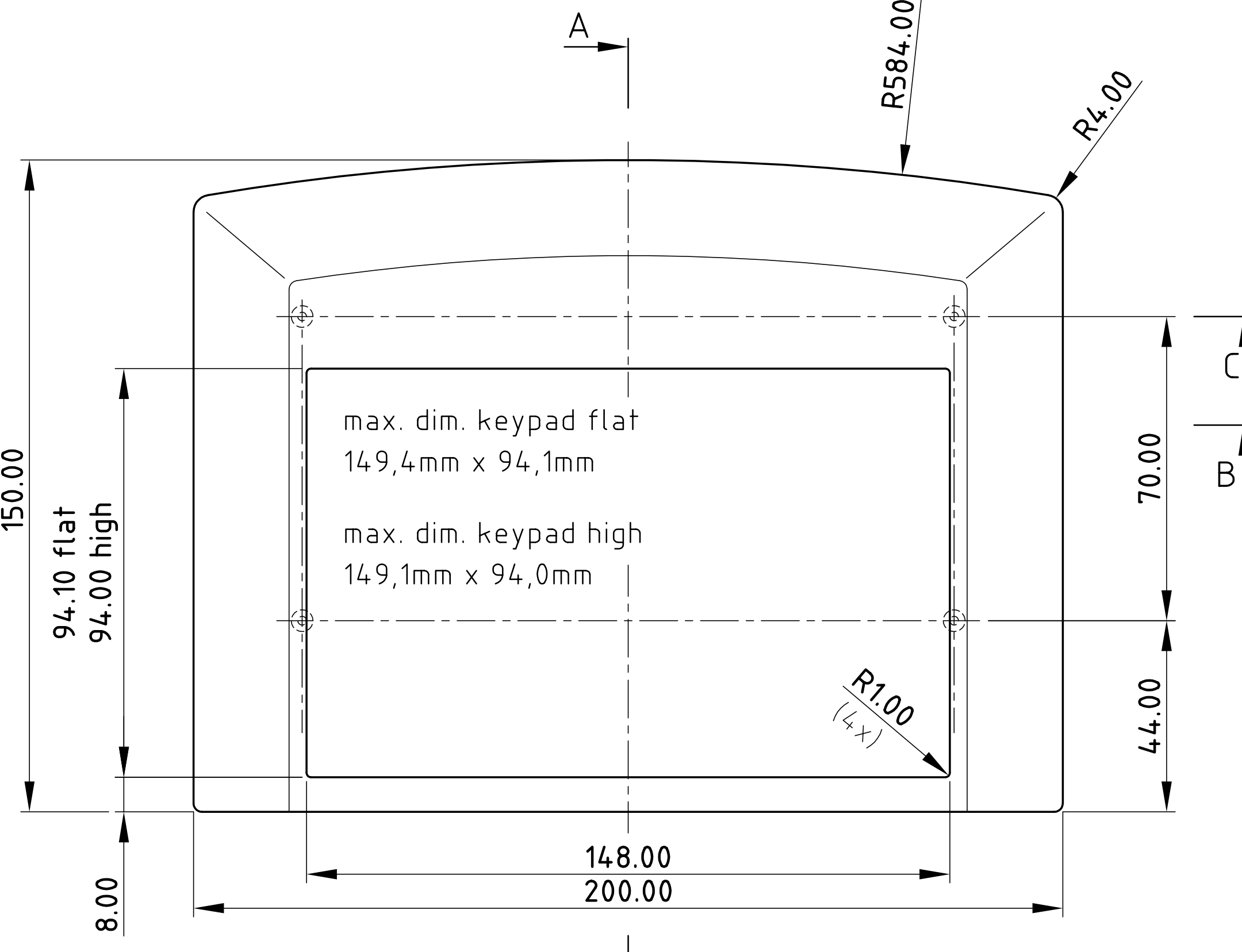
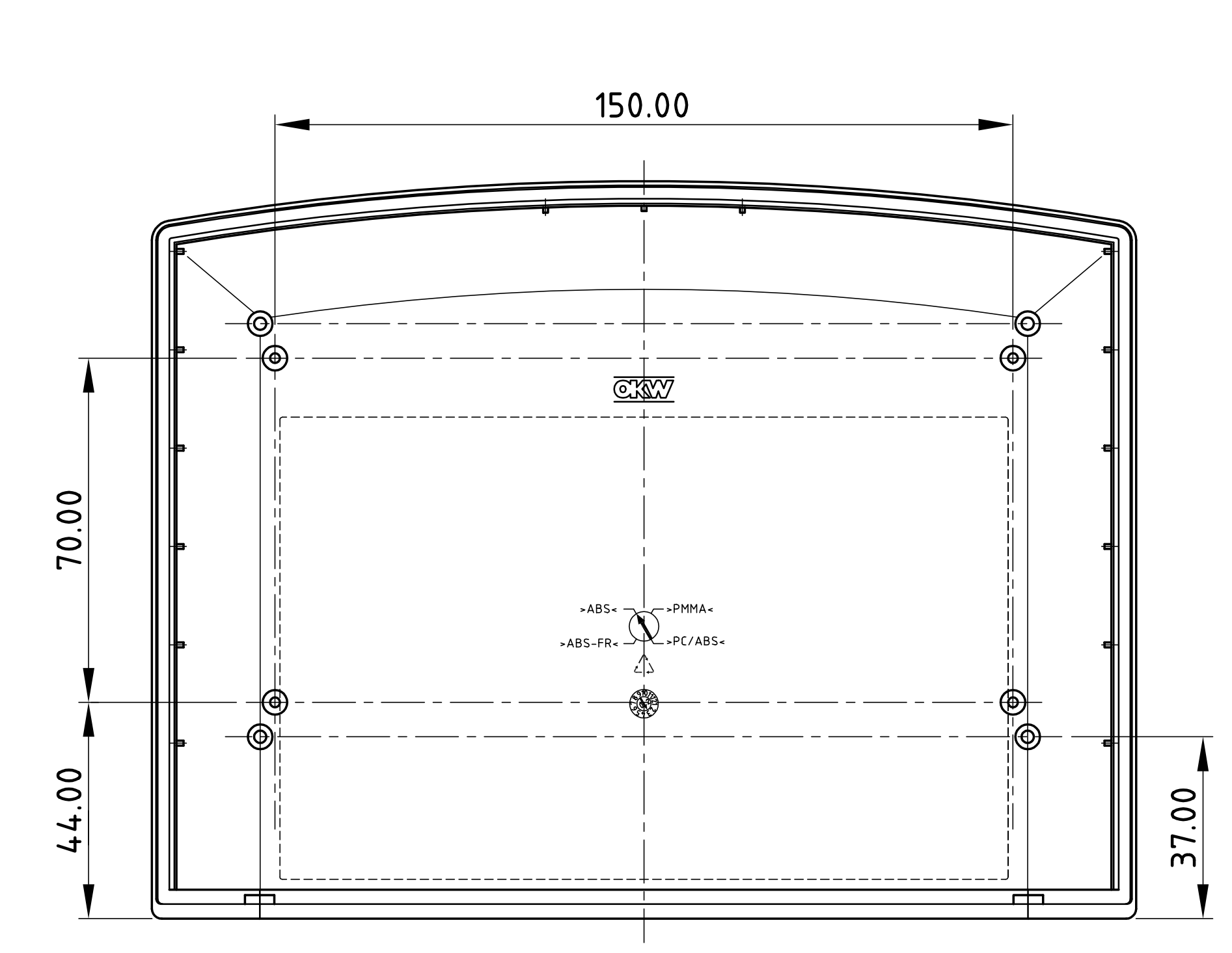
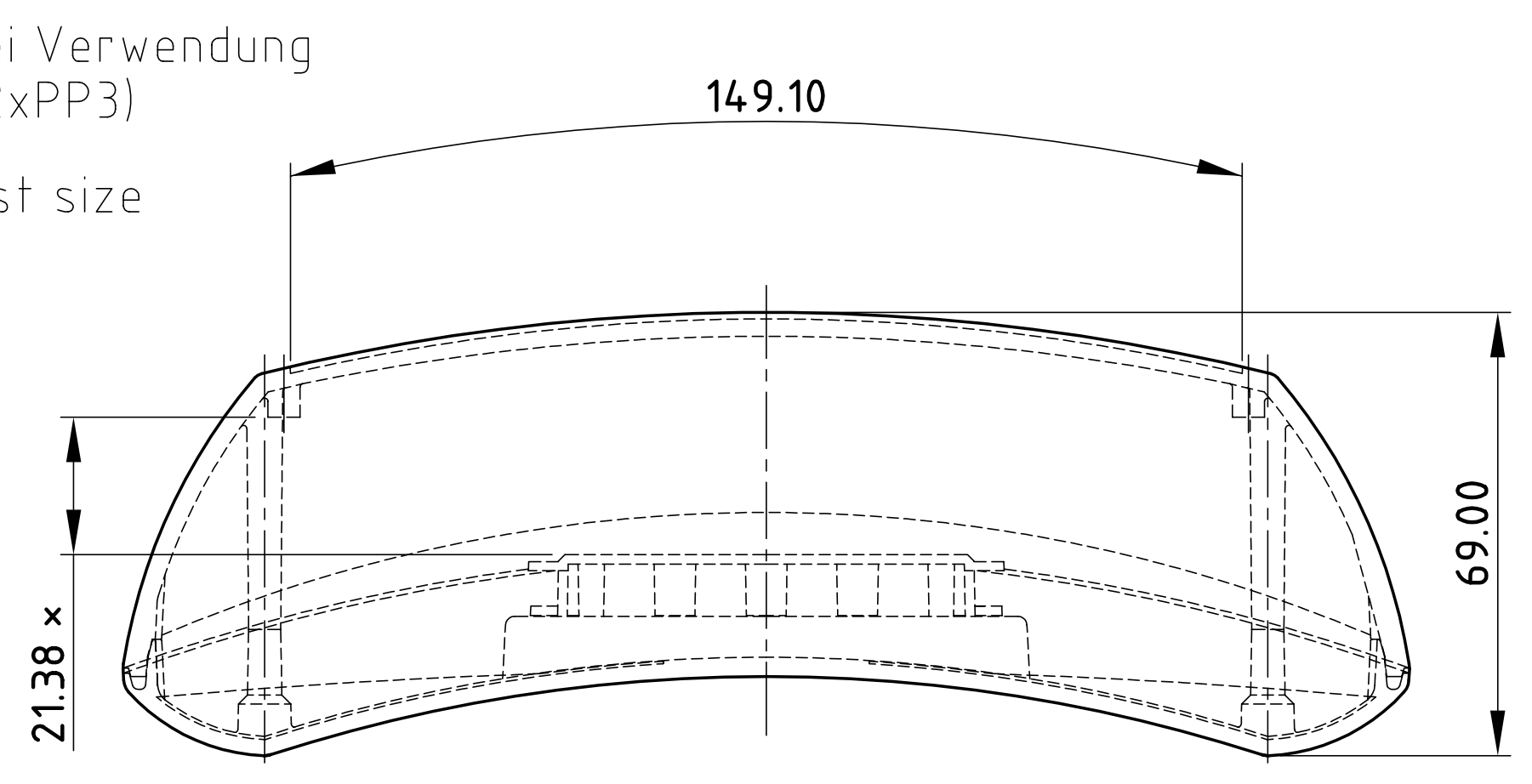
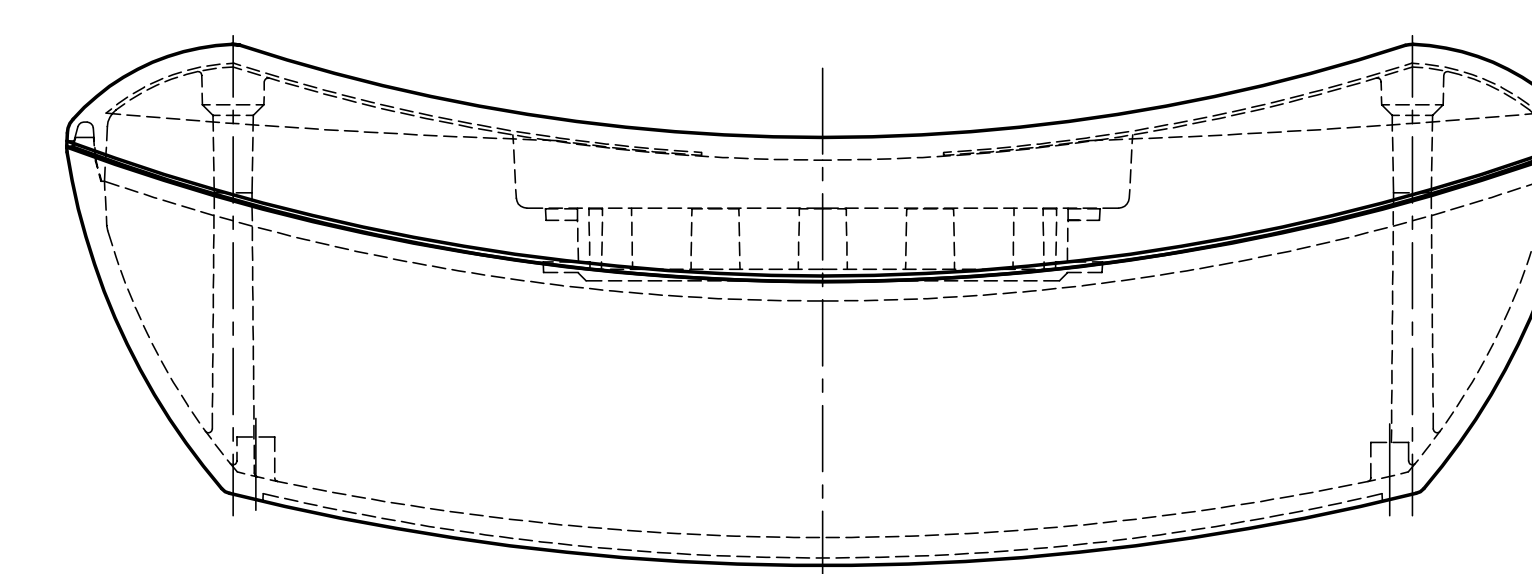


× Maß entspricht größter Höhe bei Verwendung des Batteriefaches A 91 74 002 (2xPP3)

× dimension corresponds to biggest size when using battery compartment A 91 74 002 (2xPP3)



mit Batteriefach A 91 74 002
with battery compartment A 91 74 002



vorgeformte Zentrierungen zum Durchbohren
(für Gurtschlaufen-Befestigung)

pre-shaped centers for boring through
(for strap attachment)

⊕ H (PH1)

Z (PZ1)

Informationskopie will not be updated	Copy for information will not be updated	Stand: 20.09.02	Material	Farbe	Druckung	Maßstab
		Ersteller: H. W. H.	ERGOCASE L	schwarz	1:1	1:1
		Freigebe:	Flach und Hoch			
		Rev. 01	B702			
		11.07.05	GEHÄUSE			
			SYSTEME			