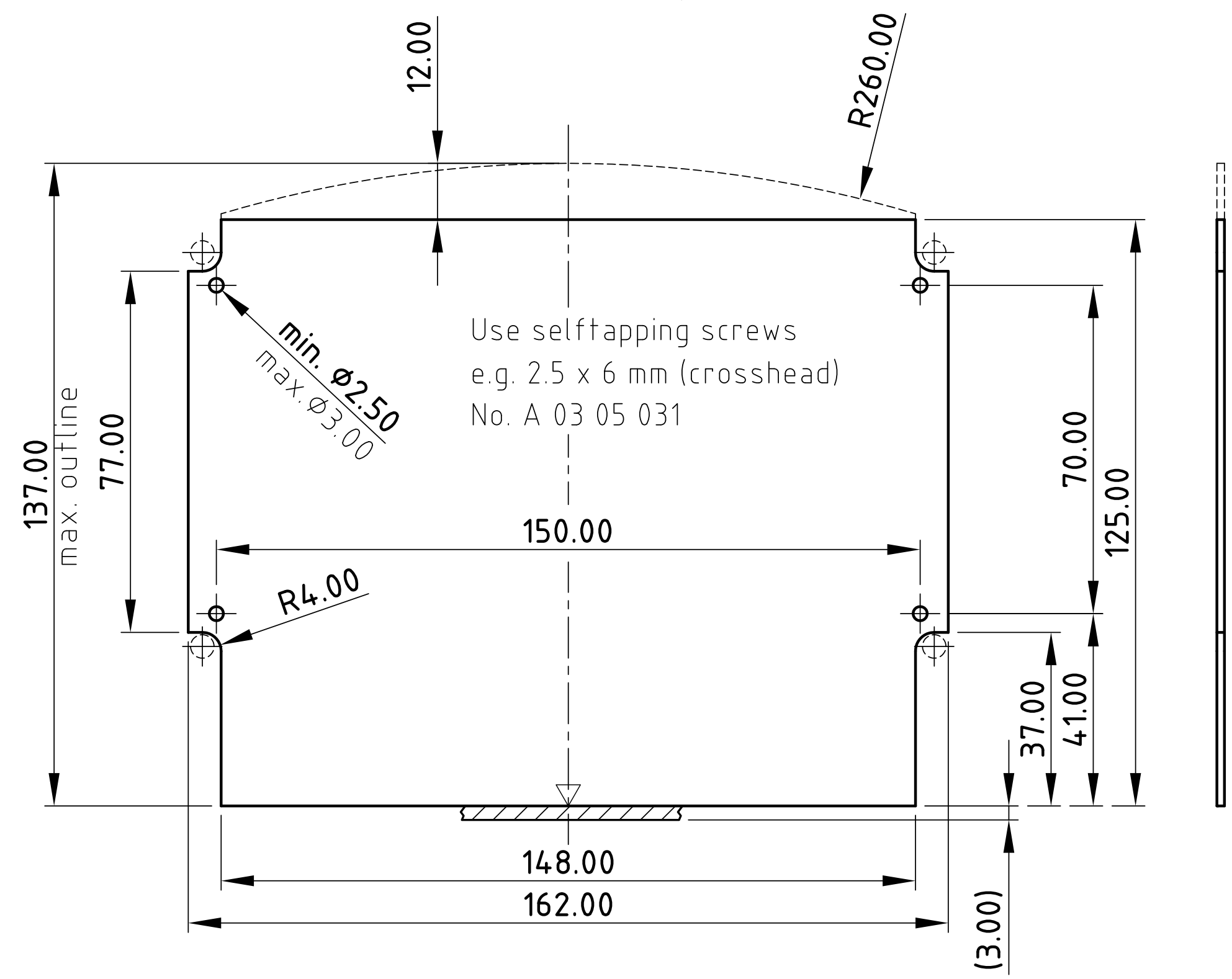
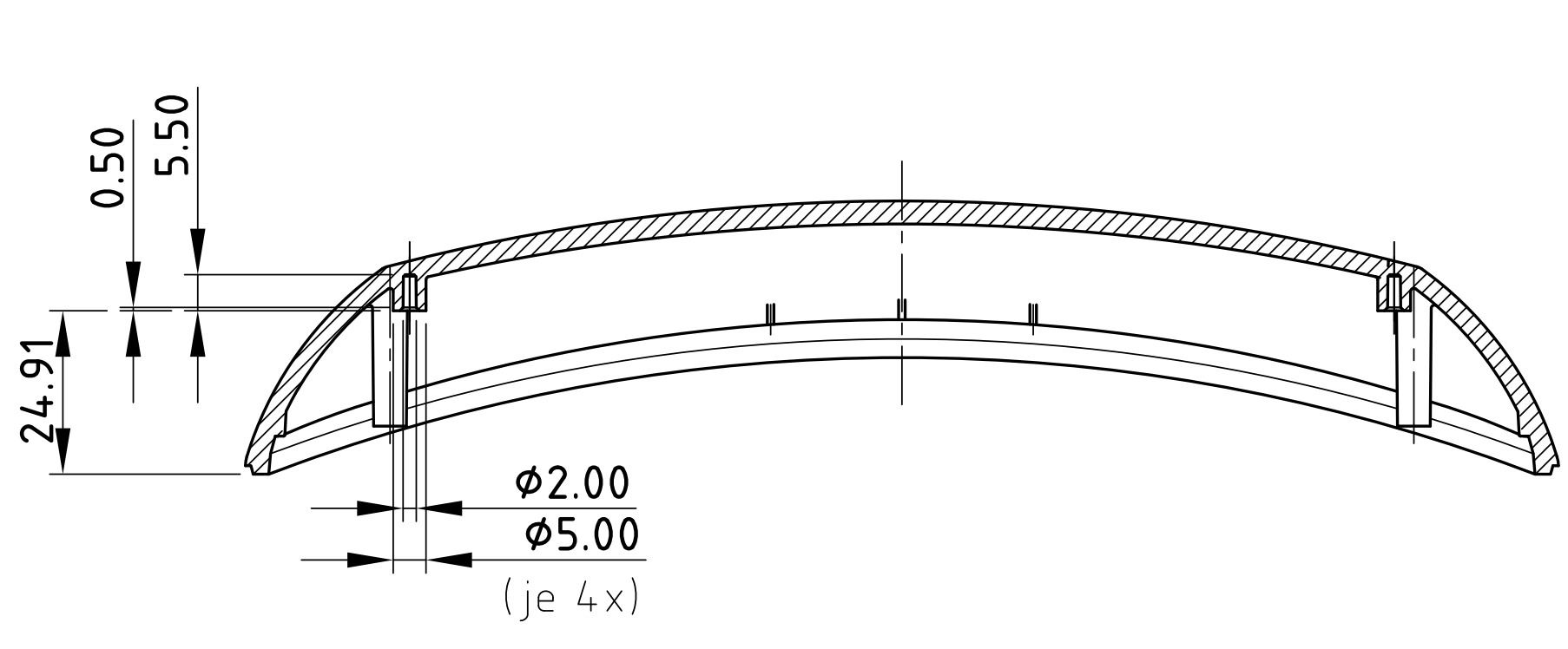


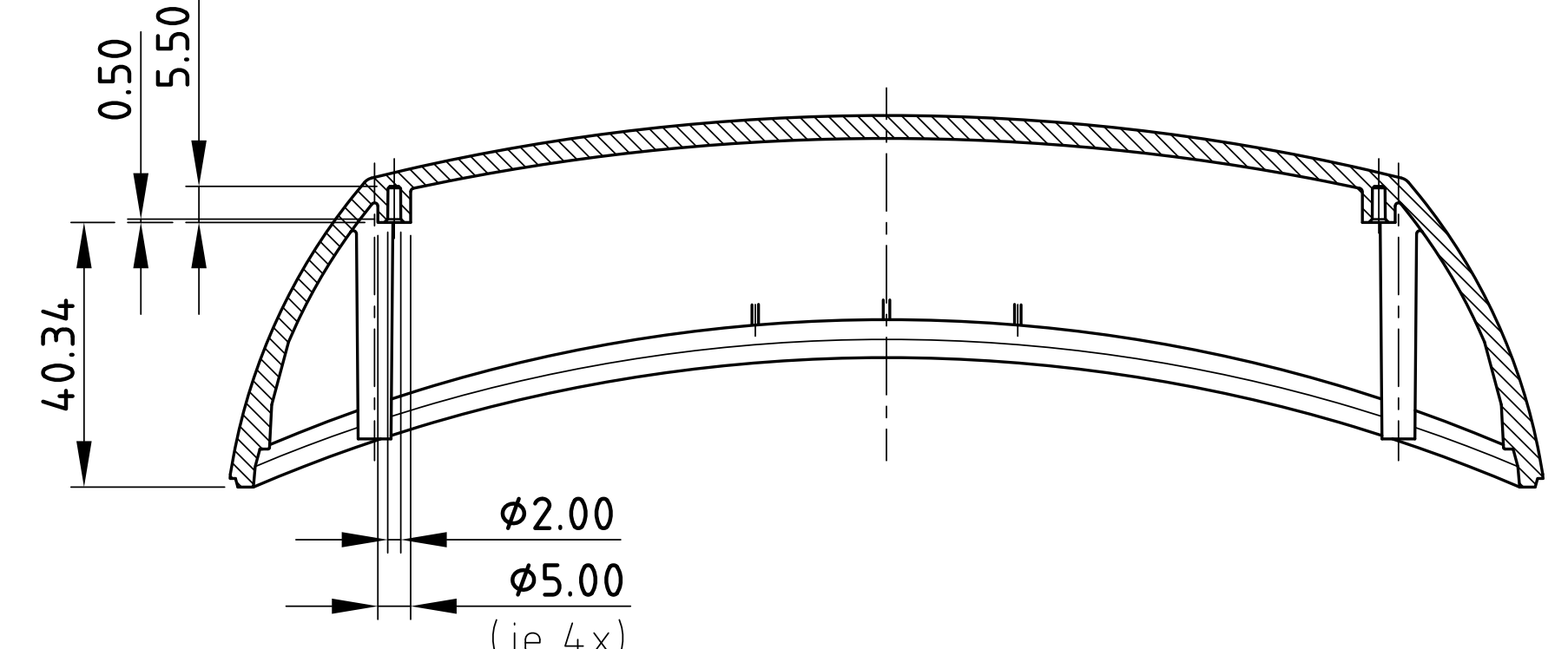
Platine fürs flache Oberteil  
PCB for the flat top



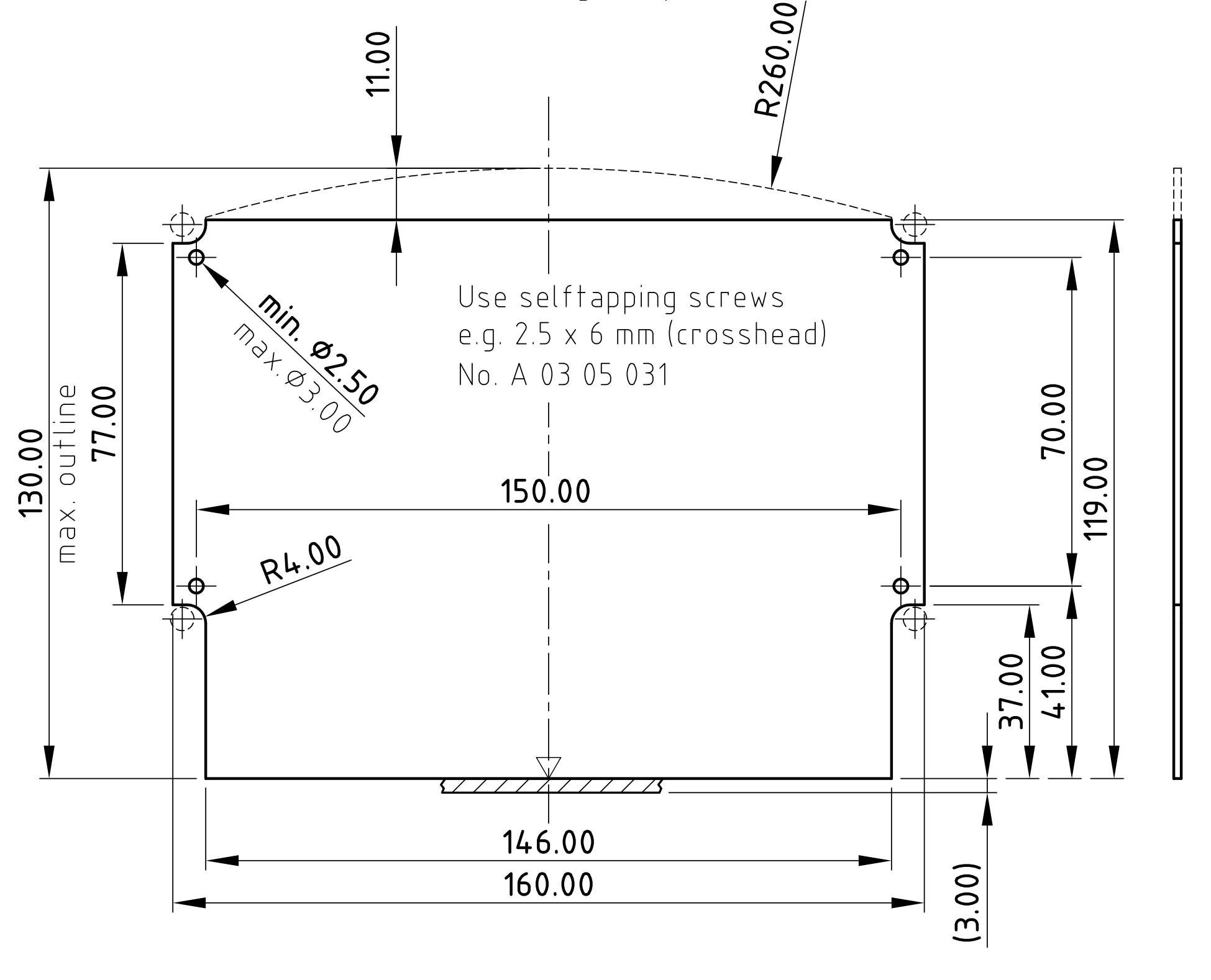
SCHNITT C-C  
section



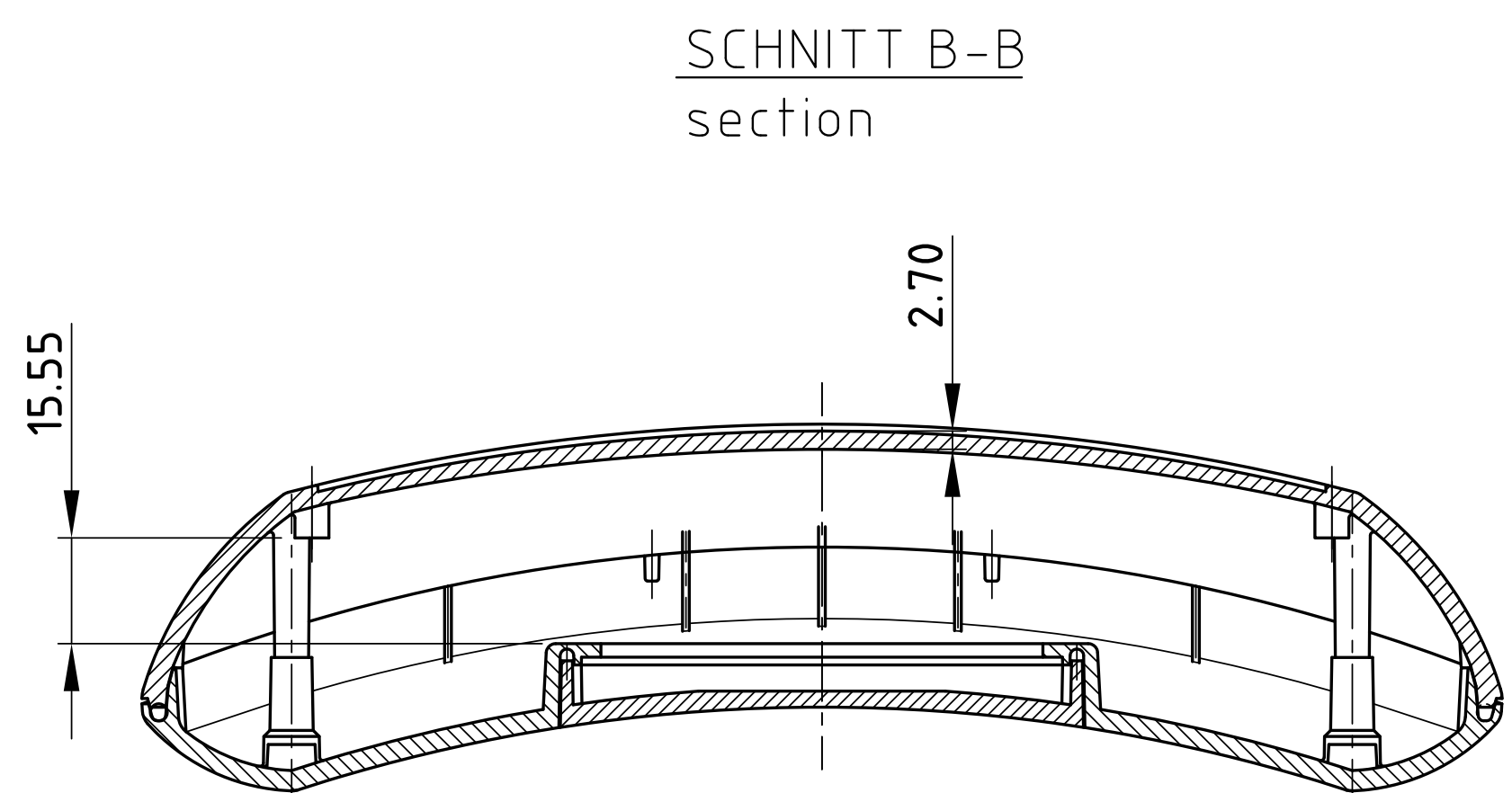
SCHNITT C-C  
section



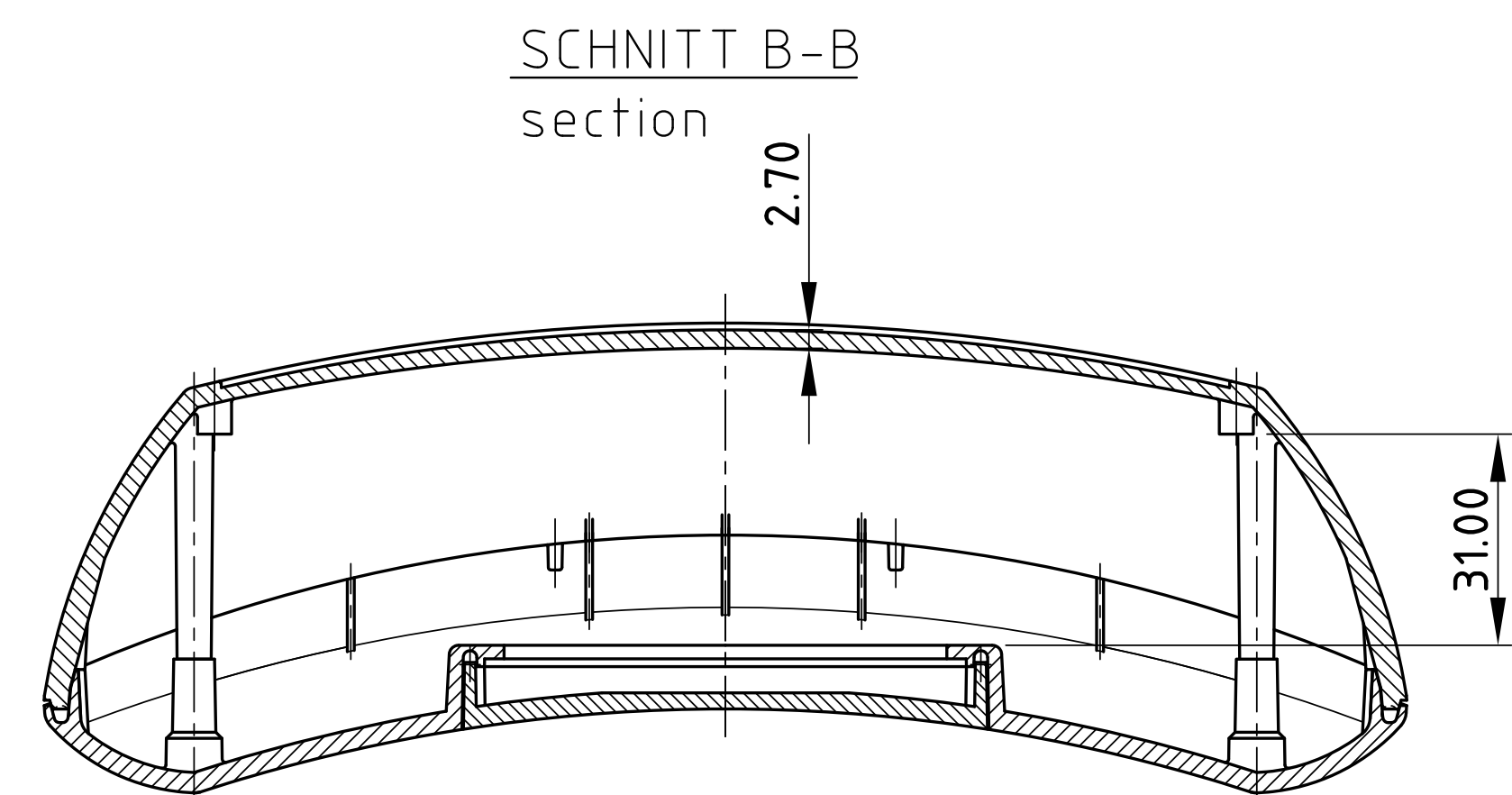
Platine fürs hohe Oberteil  
PCB for the high top



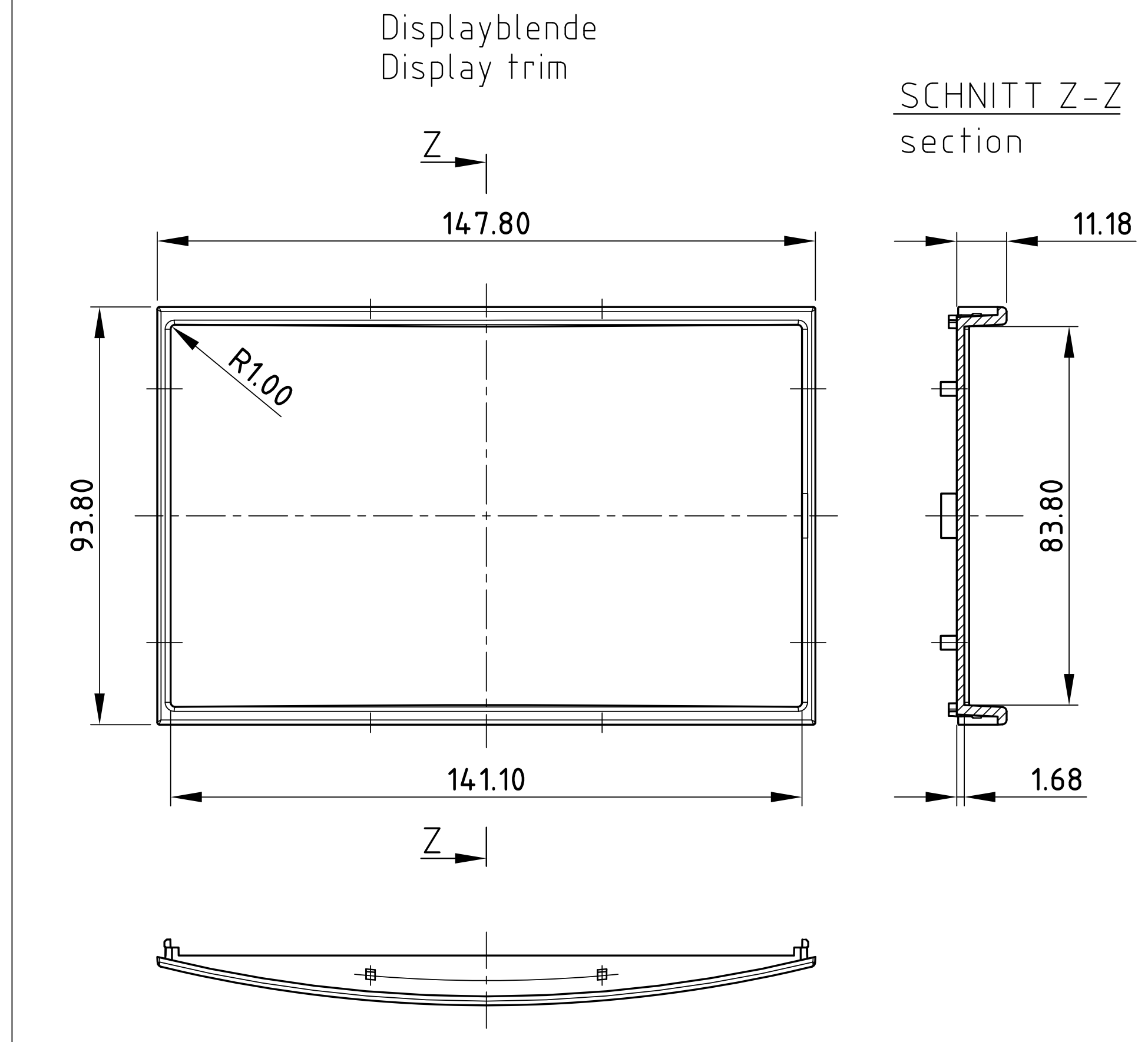
SCHNITT B-B  
section



SCHNITT B-B  
section

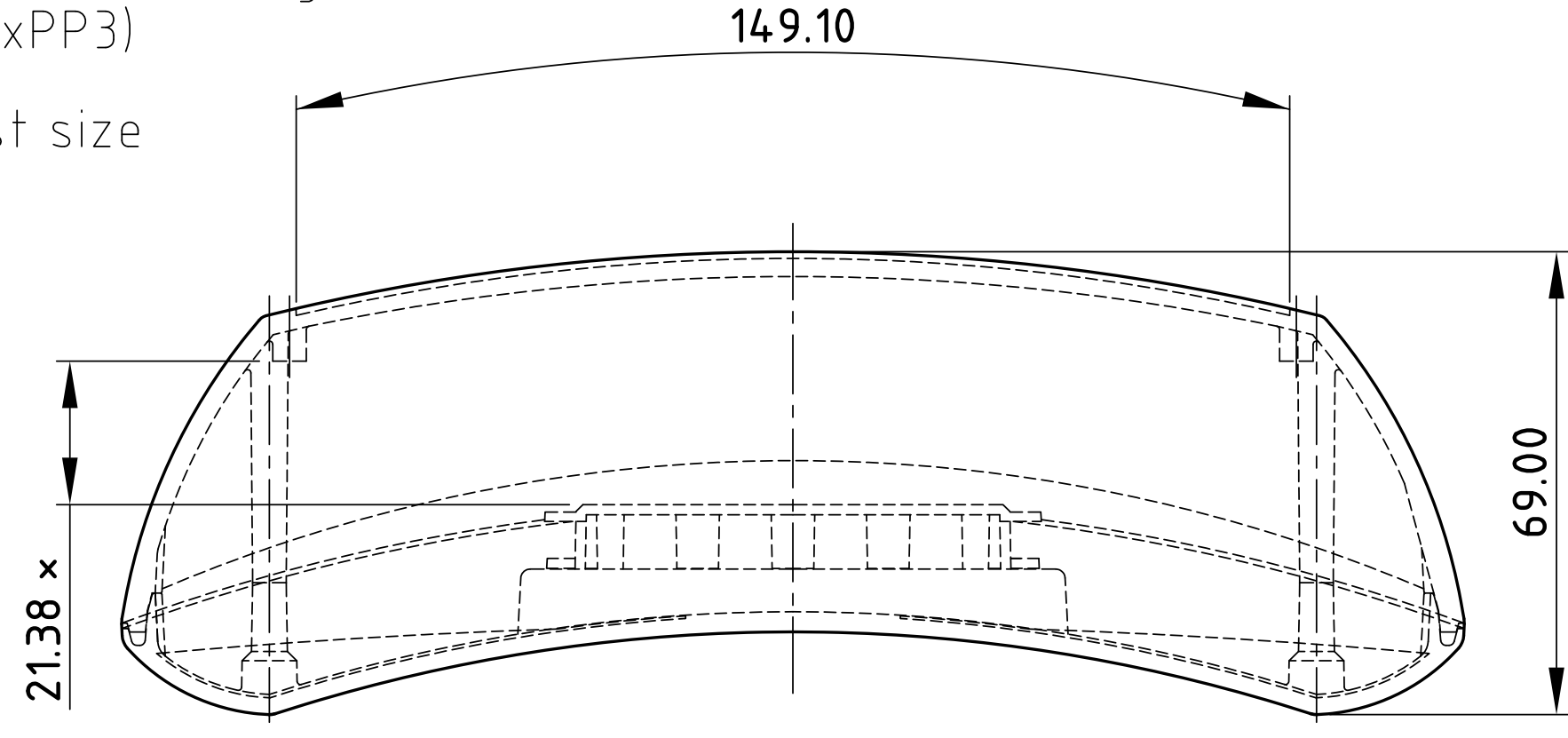
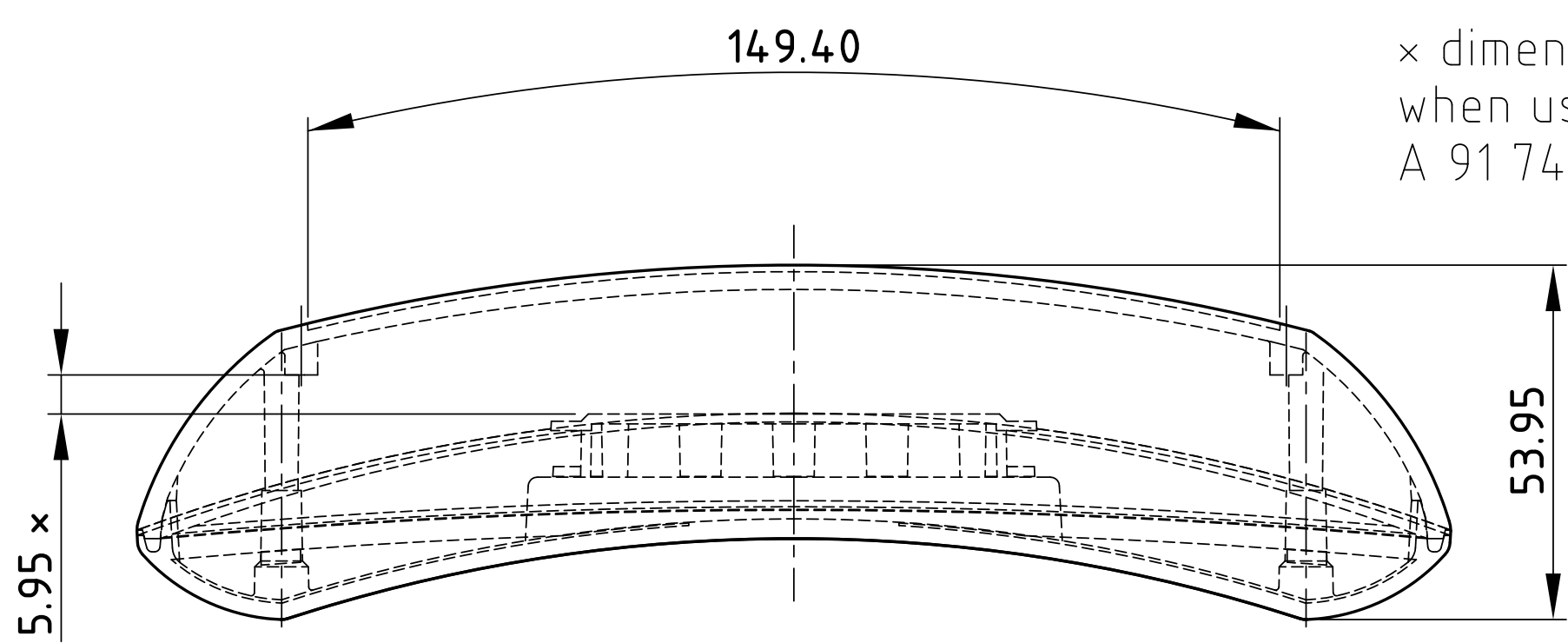


Displayblende  
Display trim

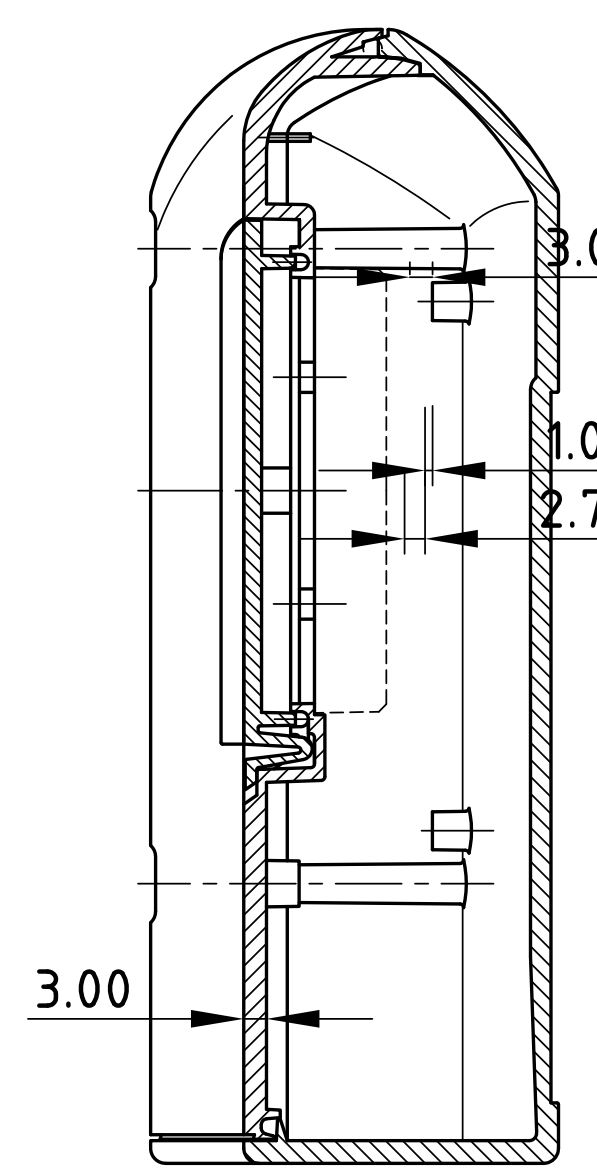


SCHNITT Z-Z  
section

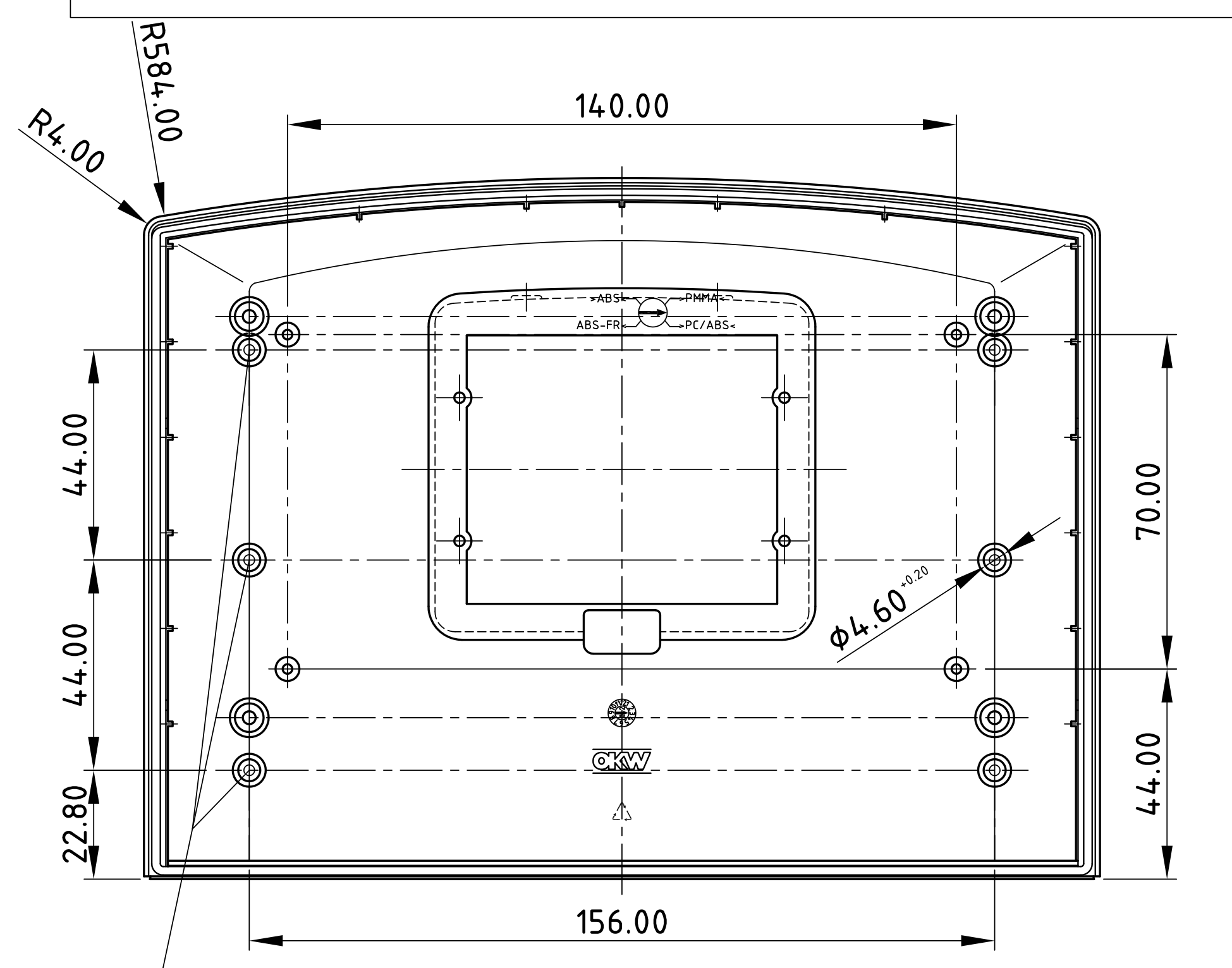
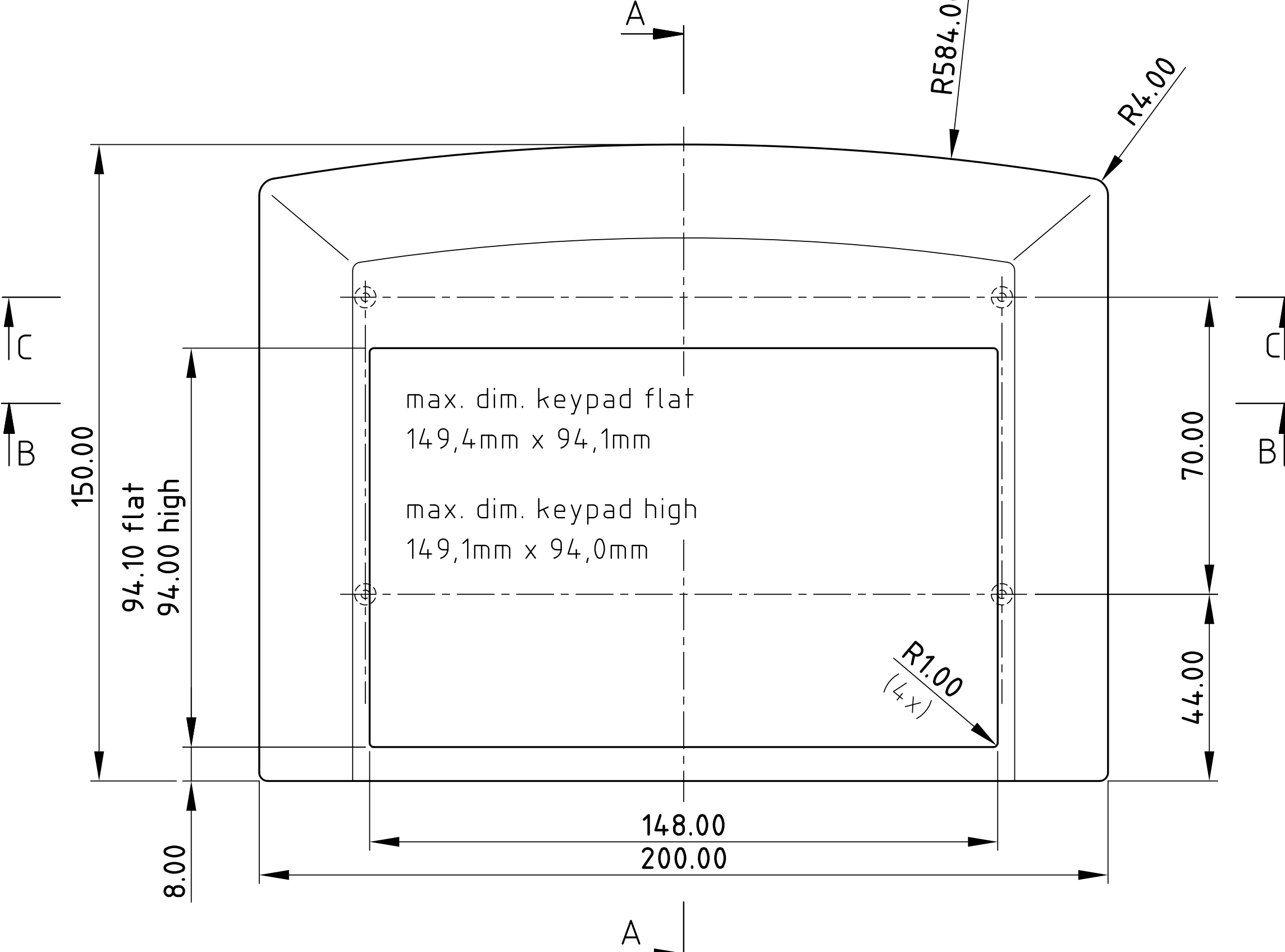
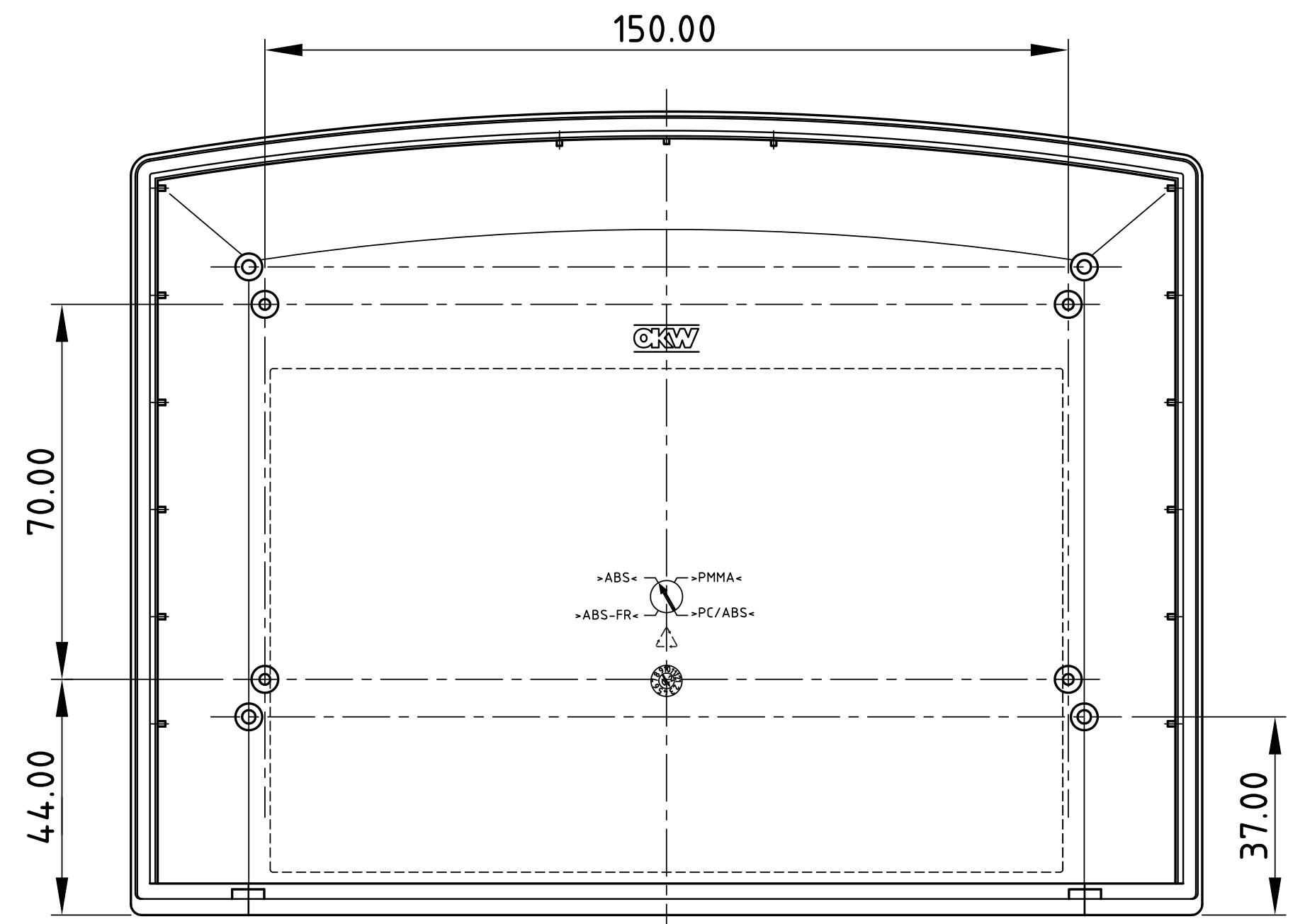
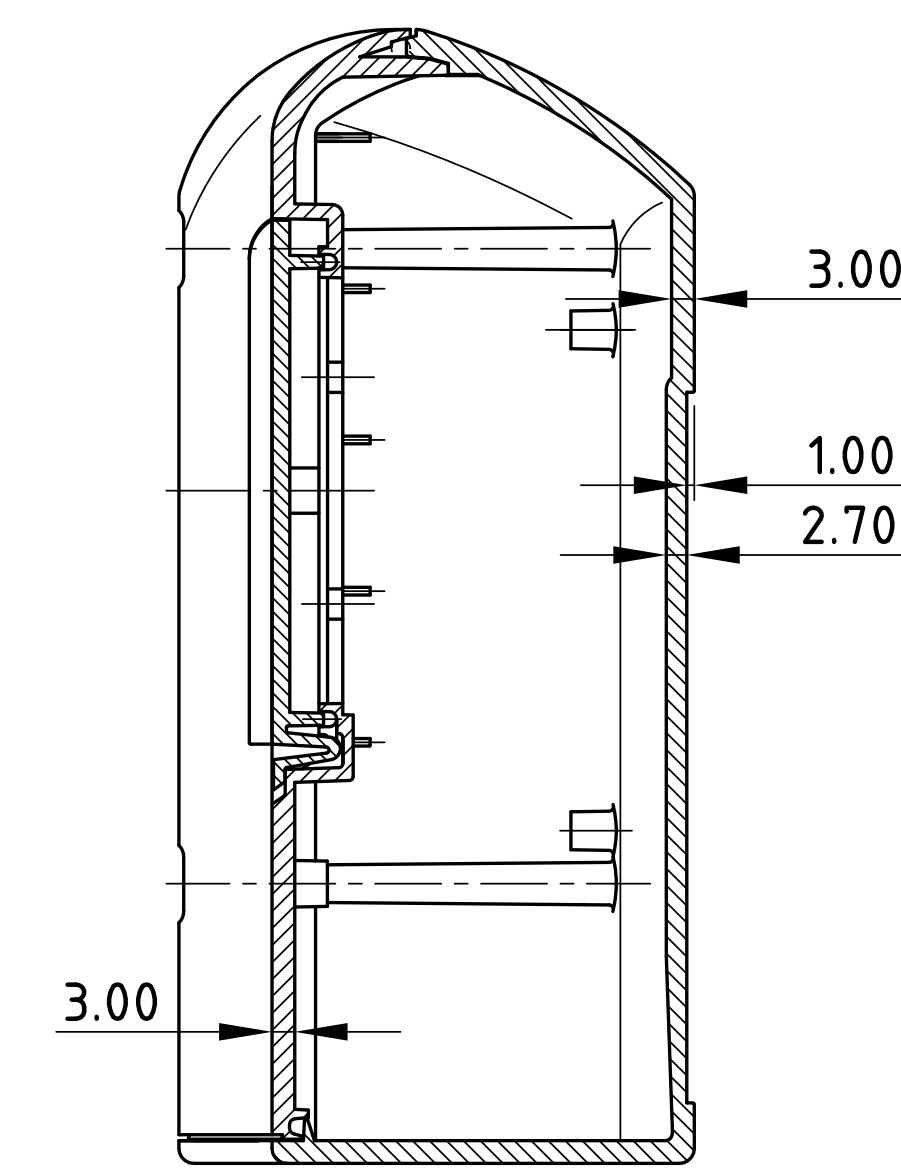
× Maß entspricht größter Höhe bei Verwendung  
des Batteriefaches A 91 74 002 (2xPP3)  
× dimension corresponds to biggest size  
when using battery compartment  
A 91 74 002 (2xPP3)



SCHNITT A-A  
section



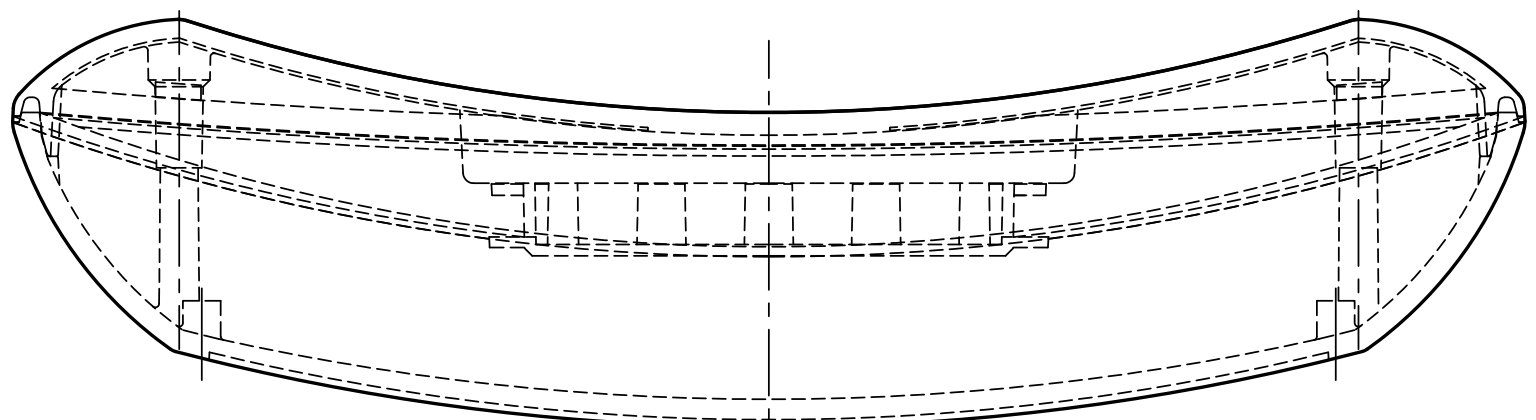
SCHNITT A-A  
section



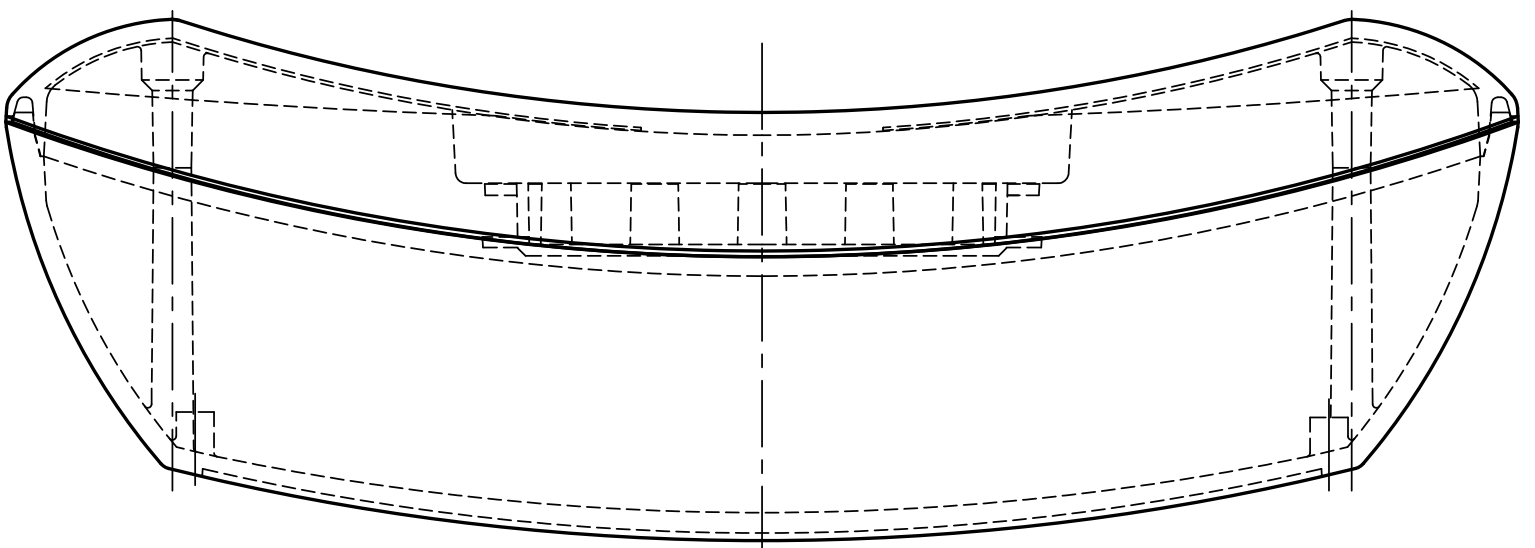
vorgeformte Zentrierungen zum Durchbohren  
( für Gurtschlaufen-Befestigung)  
pre-shaped centers for boring through  
(for strap attachment)

⊕ H (PH1)

⊕ Z (PZ1)



mit Batteriefach A 91 74 002  
with battery compartment A 91 74 002



Informationskopie wird nicht aktualisiert	Copy for Information will not be updated	Erst am: 20.09.2002 Erst von: Messab Erst von: 11	Revisur: Änderung: DIN 91301 1130 Zeichnungsart: LÖTLÖT	Standort: 111	DIN 91301 1130 111
Technische Änderungen vorbehalten. Irrtümer und Druckfehler bestehen. Bei Änderungen auf Schweißarbeiten. Weitere Einzel- maße bitte direkt mit dem aktuellen Produkt abstimmen. Subject to technical modification without prior notice. Typographical and other errors do not justify any claim for damages. All dimensions should be verified using an actual moulded part. Sous réserve de modifications techniques. Toute erreur ou faute d'impression ne justifie aucune demande d'indemnisation. Nous précisons les clients de vérifier les dimensions des composants avec les bords avant le montage.		This document contains a protected information. It is not to be used for any other purpose without the written consent of the manufacturer. It is not to be reproduced, copied or used in any way without the written consent of the manufacturer.		ERGO-CASE L Flach und Hoch B702...	