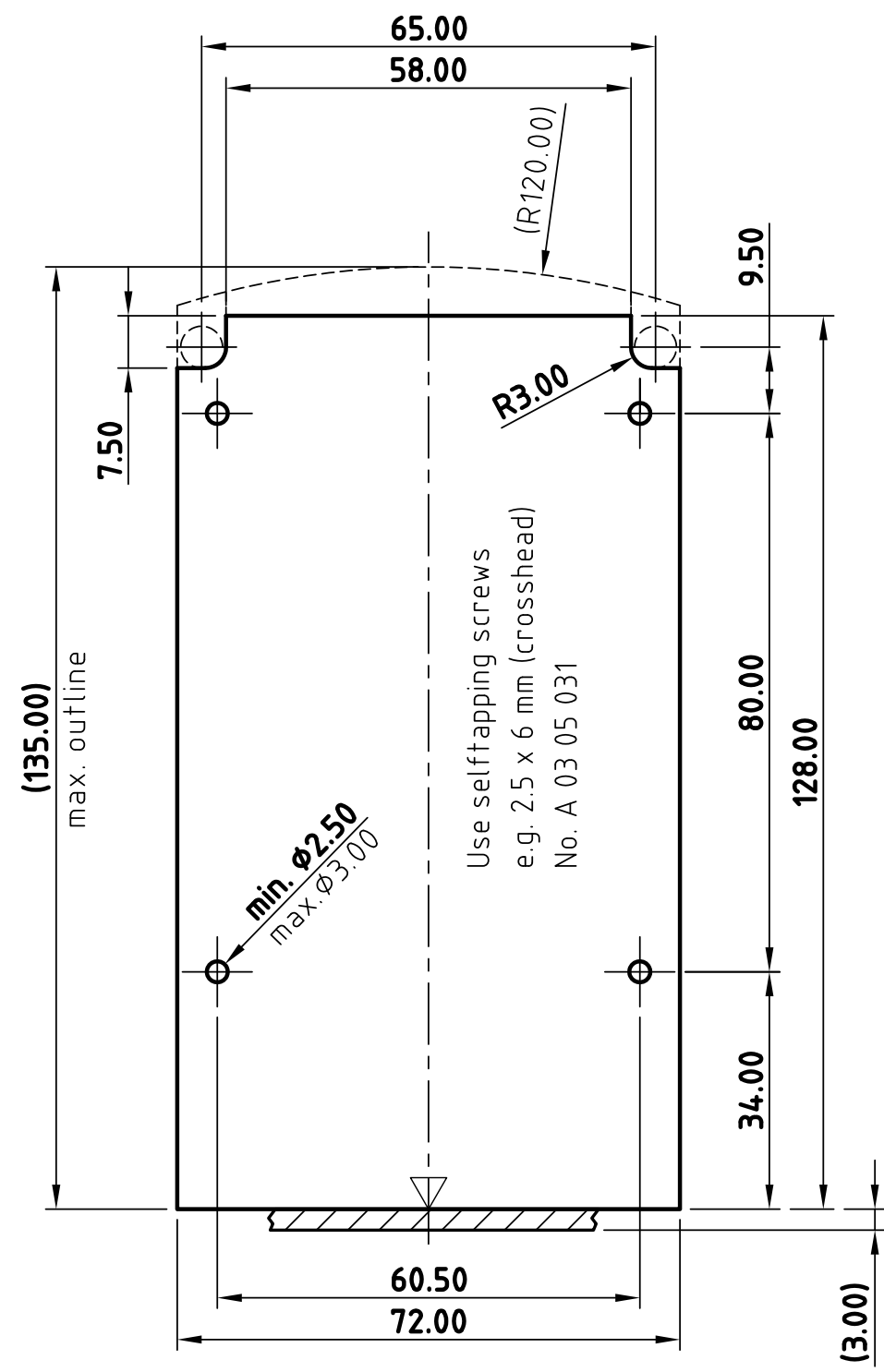
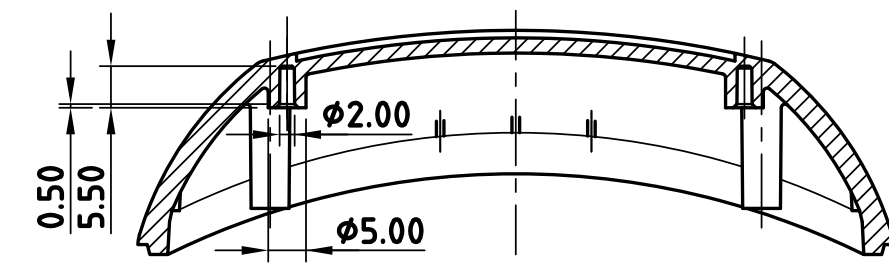


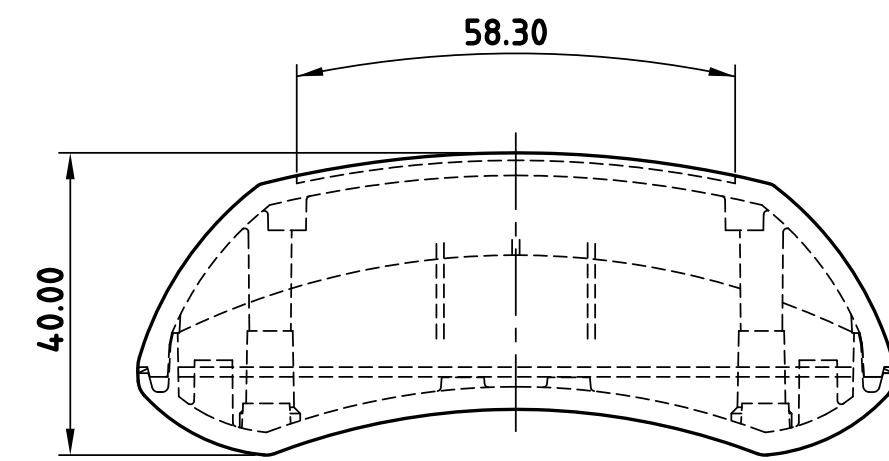
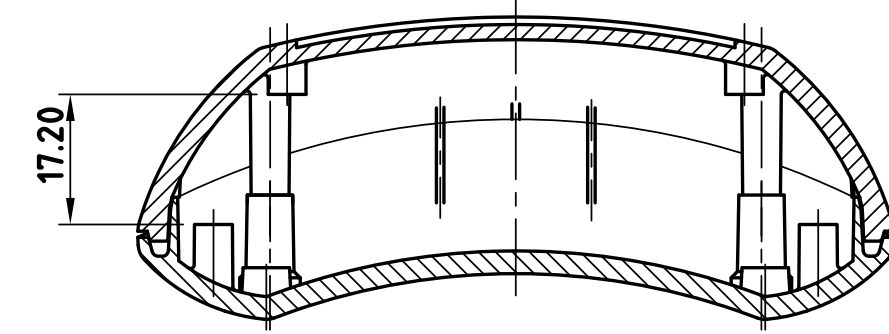
Platine fürs flache Oberteil
PCB for the flat top



Schnitt C-C
section



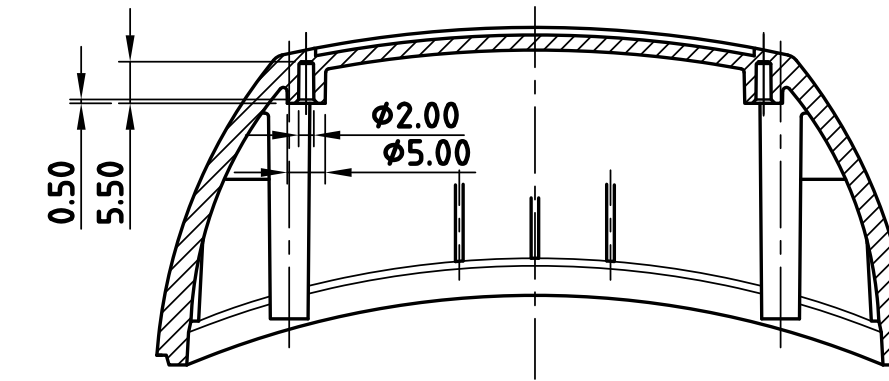
Schnitt A-A
section



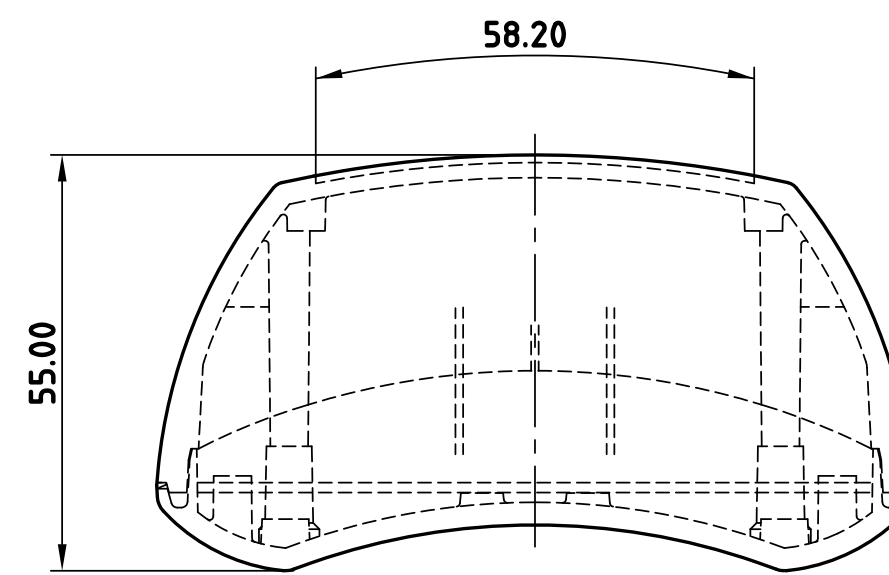
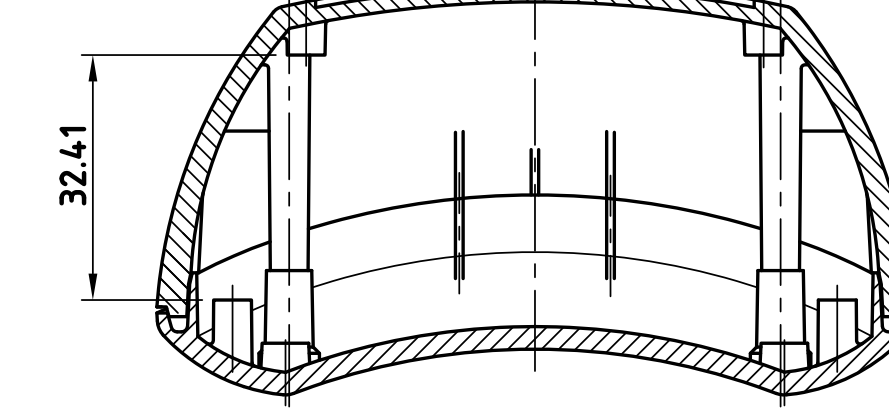
× Maß entspricht größter Höhe

× dimension corresponds to biggest size

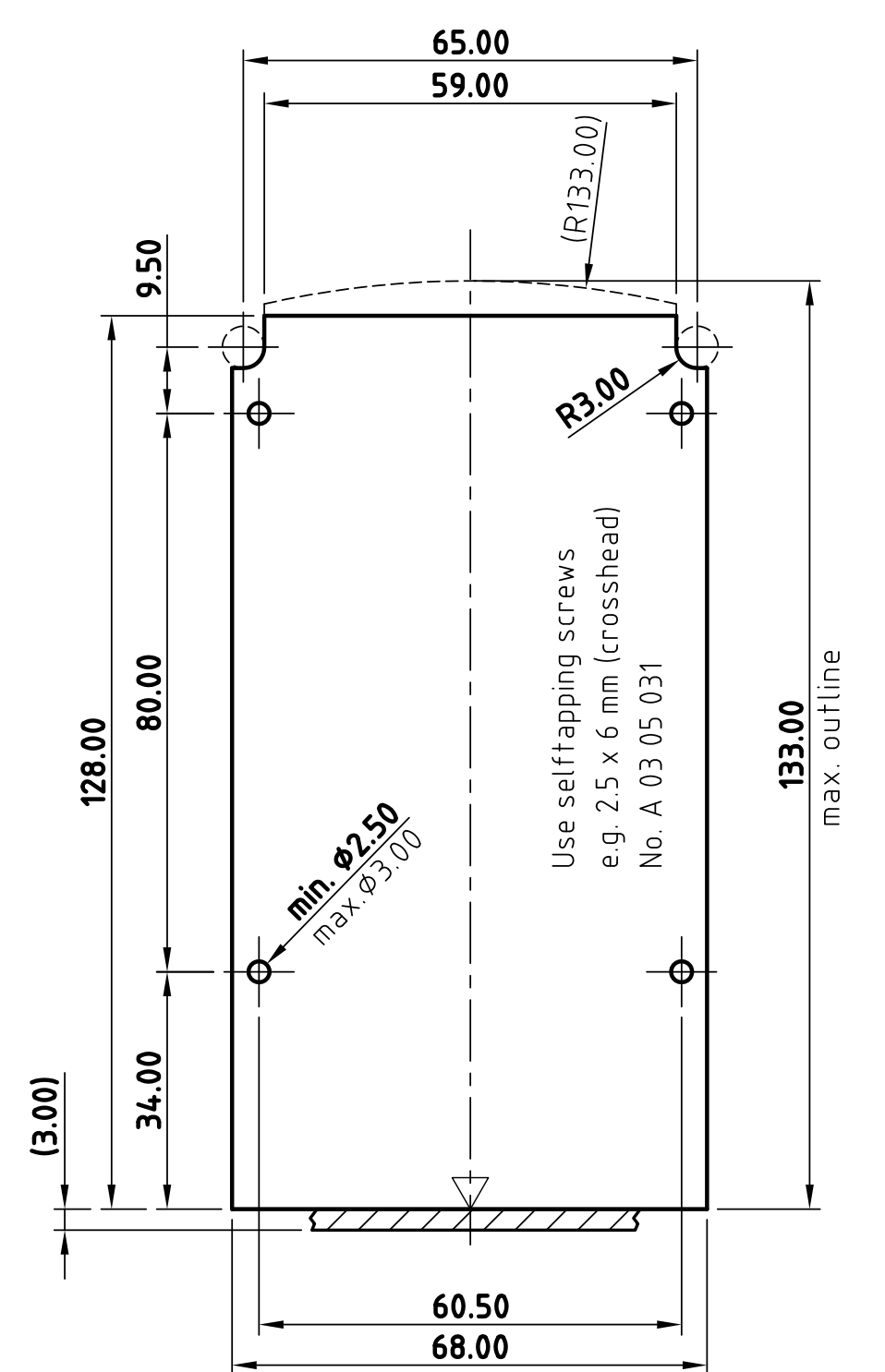
Schnitt C-C
section



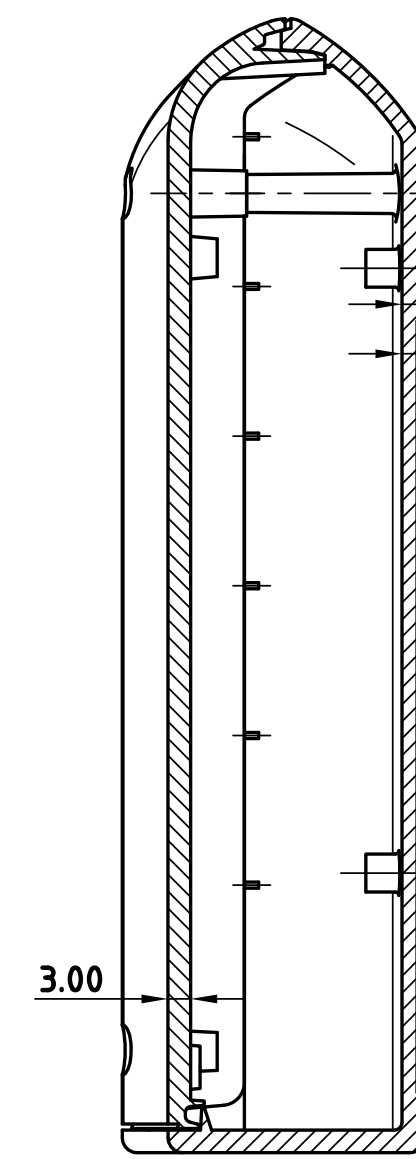
Schnitt A-A
section



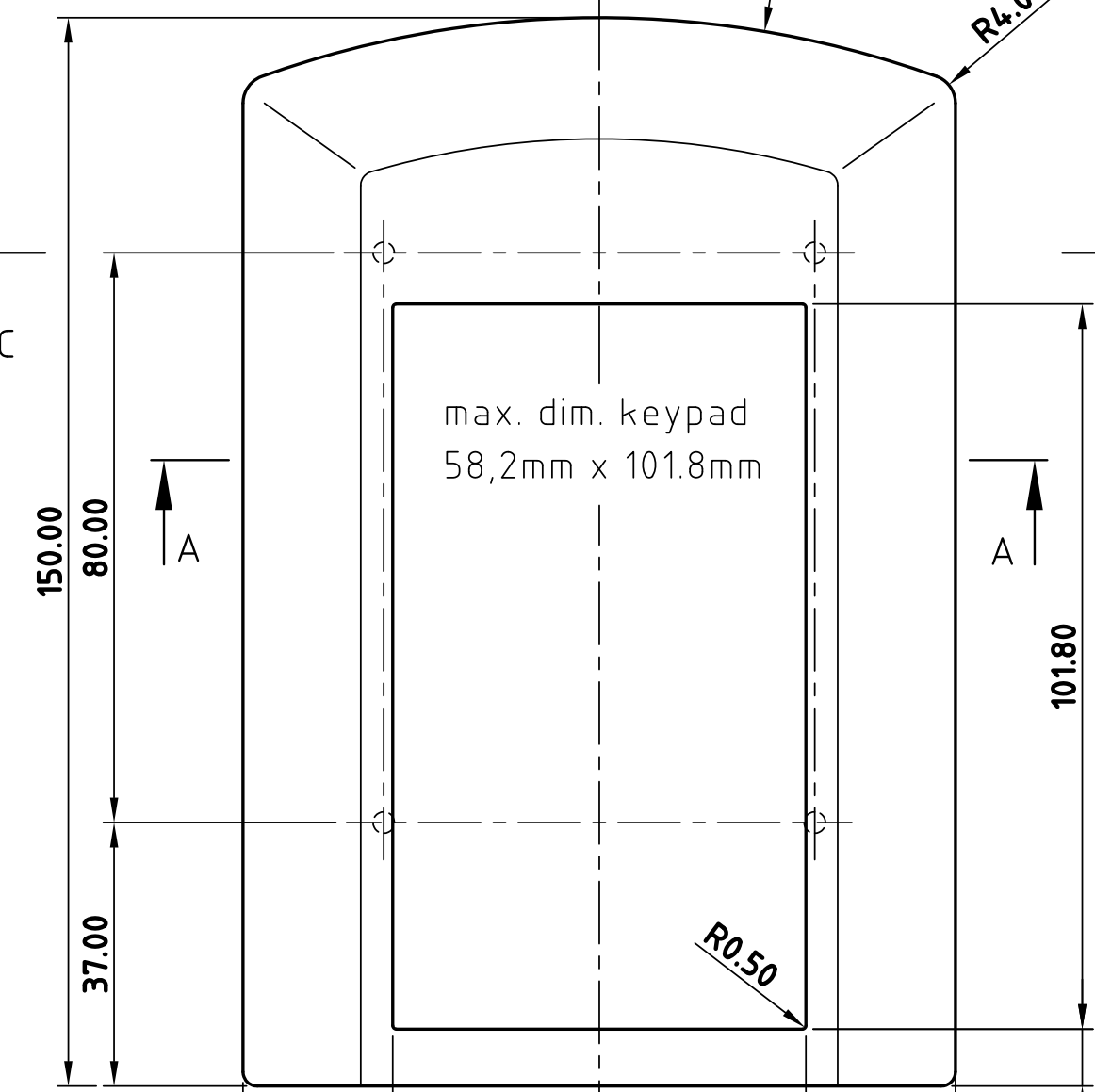
Platine fürs hohe Oberteil
PCB for the high top



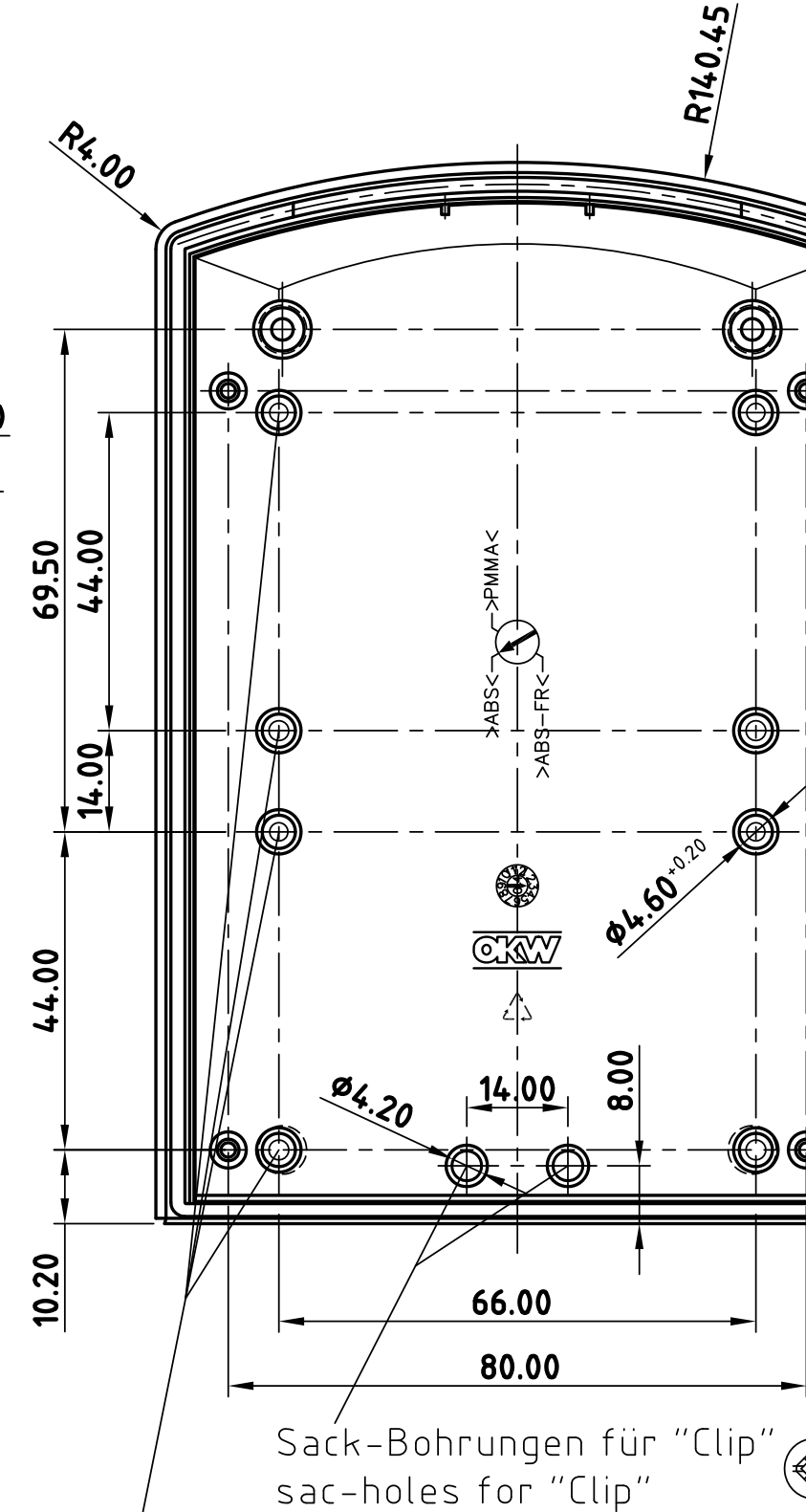
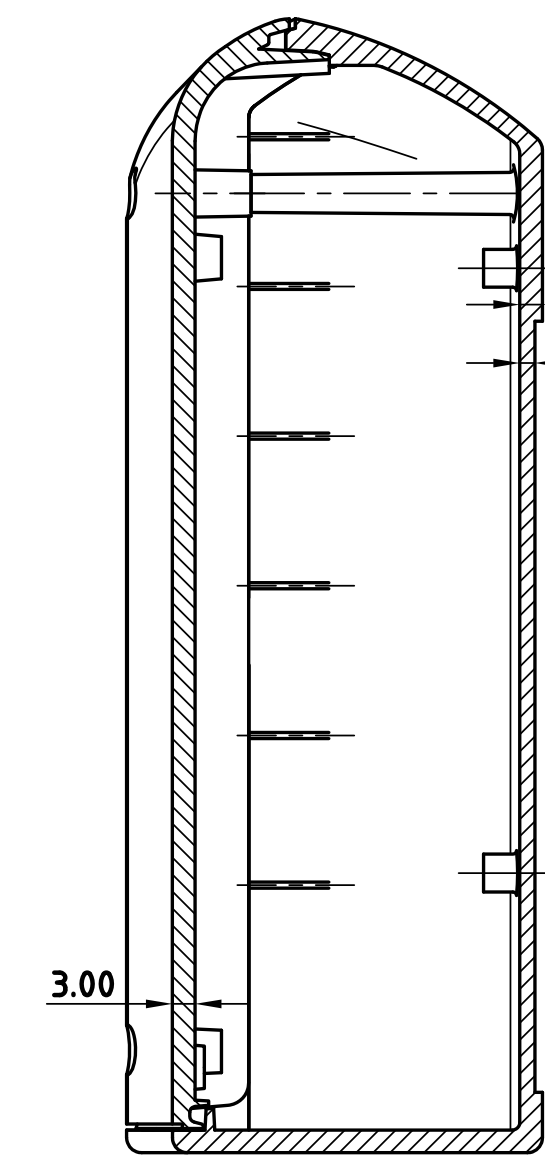
Schnitt B-B
section



Schnitt B-B
section



Schnitt B-B
section



Sack-Bohrungen für "Clip"
sac-holes for "Clip" H (PH1)

vorgeformte Zentrierung zum Durchbohren
(für Gurtschlaufen-Befestigung)

pre-shaped for boring through
(for strap attachment) H (PH1)

Z (PZ1)

Informationskopie wird nicht aktualisiert	Copy for Information will not be updated	Erst. am: 09.07.2004 Erst. von: Herlich	Toleranzen: DIN 16901 T130	Status: ÄNDERUNG	DIN 6 Teil 2
Technische Änderungen vorbehalten. Irrtümer und Druckfehler begründen keinen Anspruch auf Schadensersatz. Wichtige Einbaumaße bitte direkt mit dem aktuellen Produkt abstimmen. Subject to technical modification without prior notice. Typographical and other errors do not justify any claim for damages. All dimensions should be verified using an actual moulded part. Sous réserve de modifications techniques. Toute erreur ou faute d'impression ne justifie aucune demande d'indemnisation. Nous priions les clients de vérifier les dimensions des composants avec les boîtiers avant le montage.	Freib. am: Freib. von: Revision: 04	Zachnungsart: KUNDE	Vollmer:	Änderung: KUNDE	
		ERGO-CASE M ohne Batteriefach F/H B701.2..		Datum: 0006701	