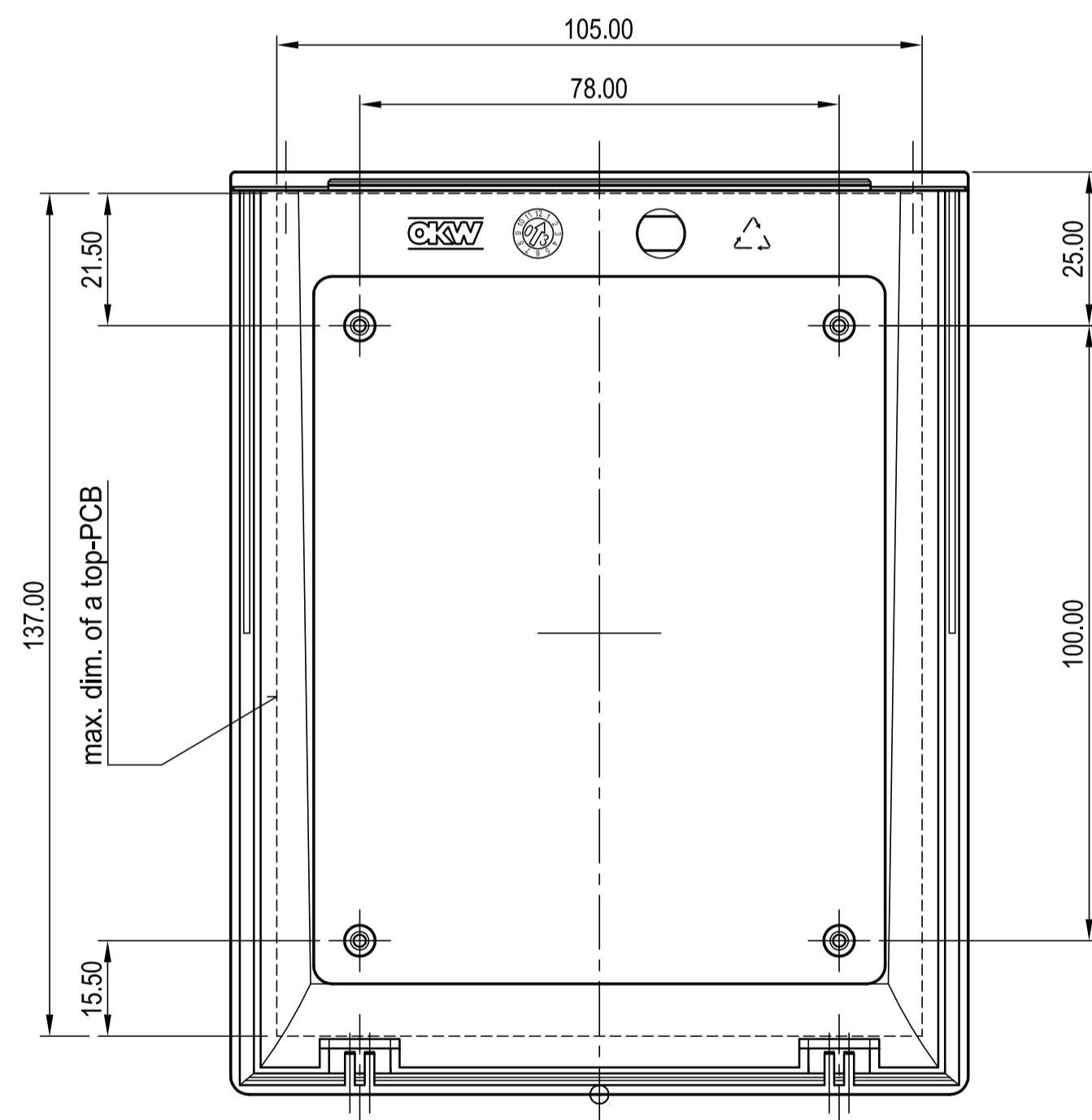
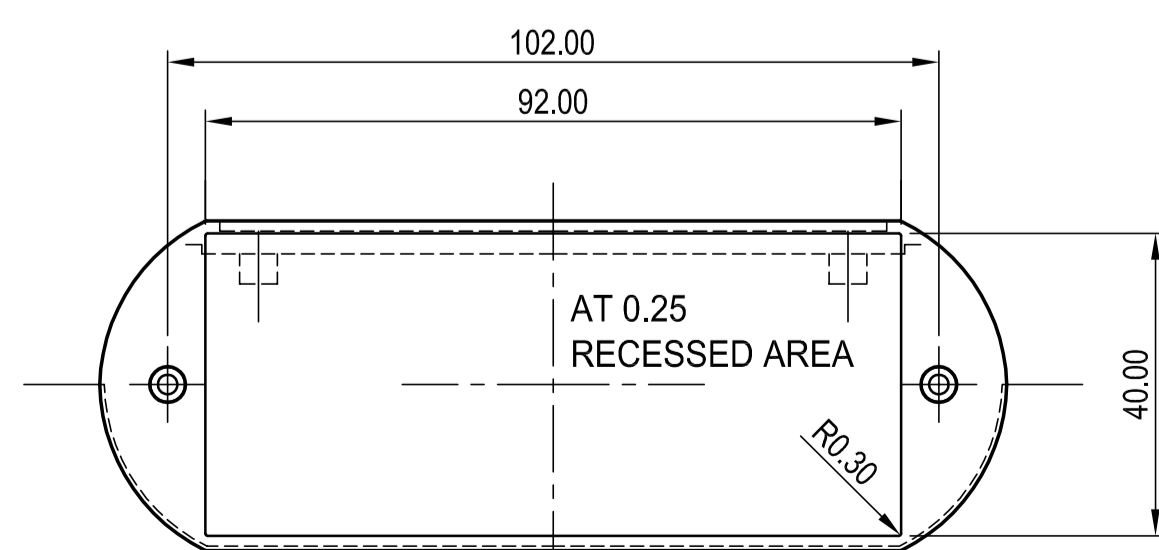


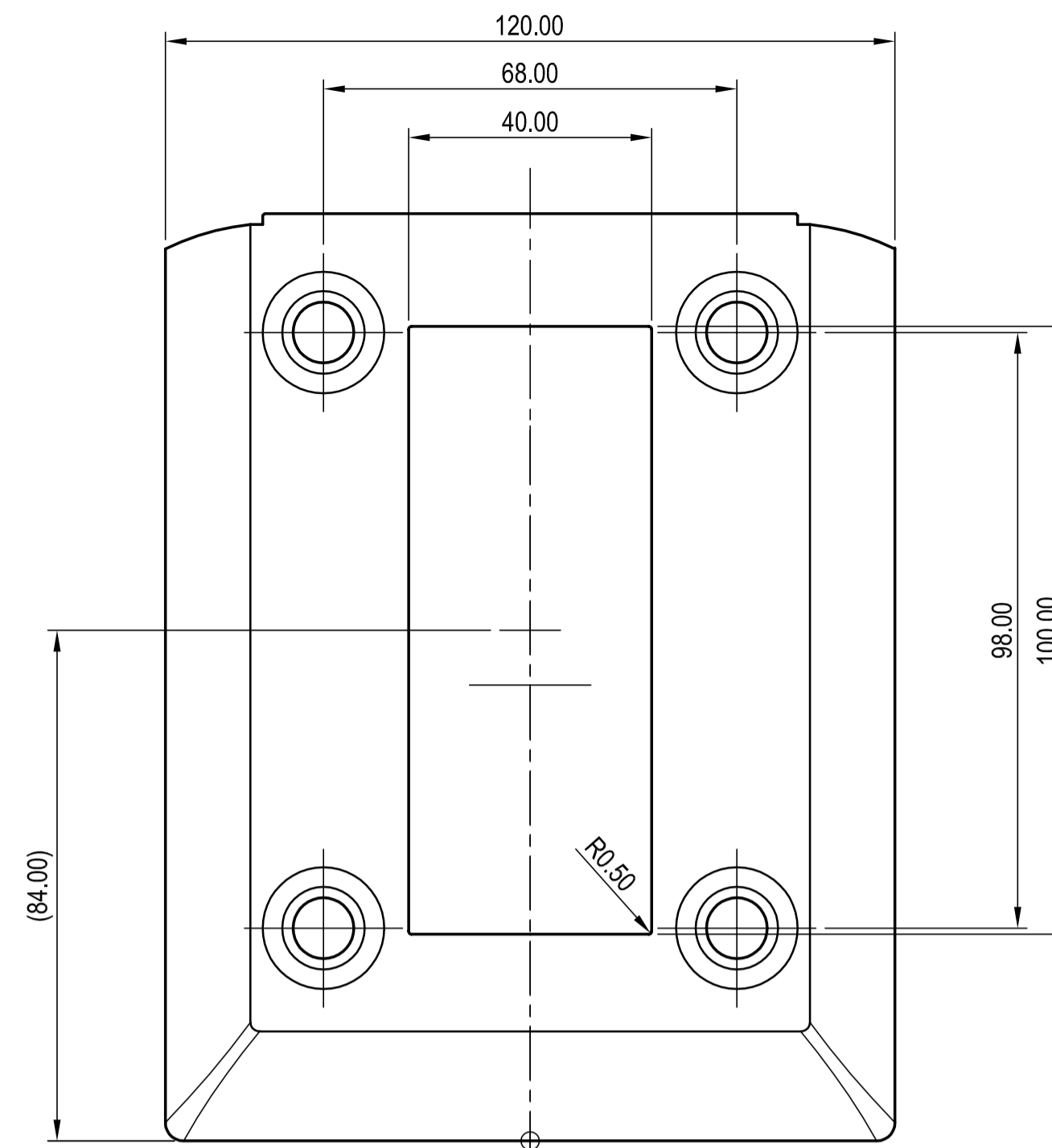
Oberteil-Draufsicht  
TOP, REAL OUTSIDE-VIEW



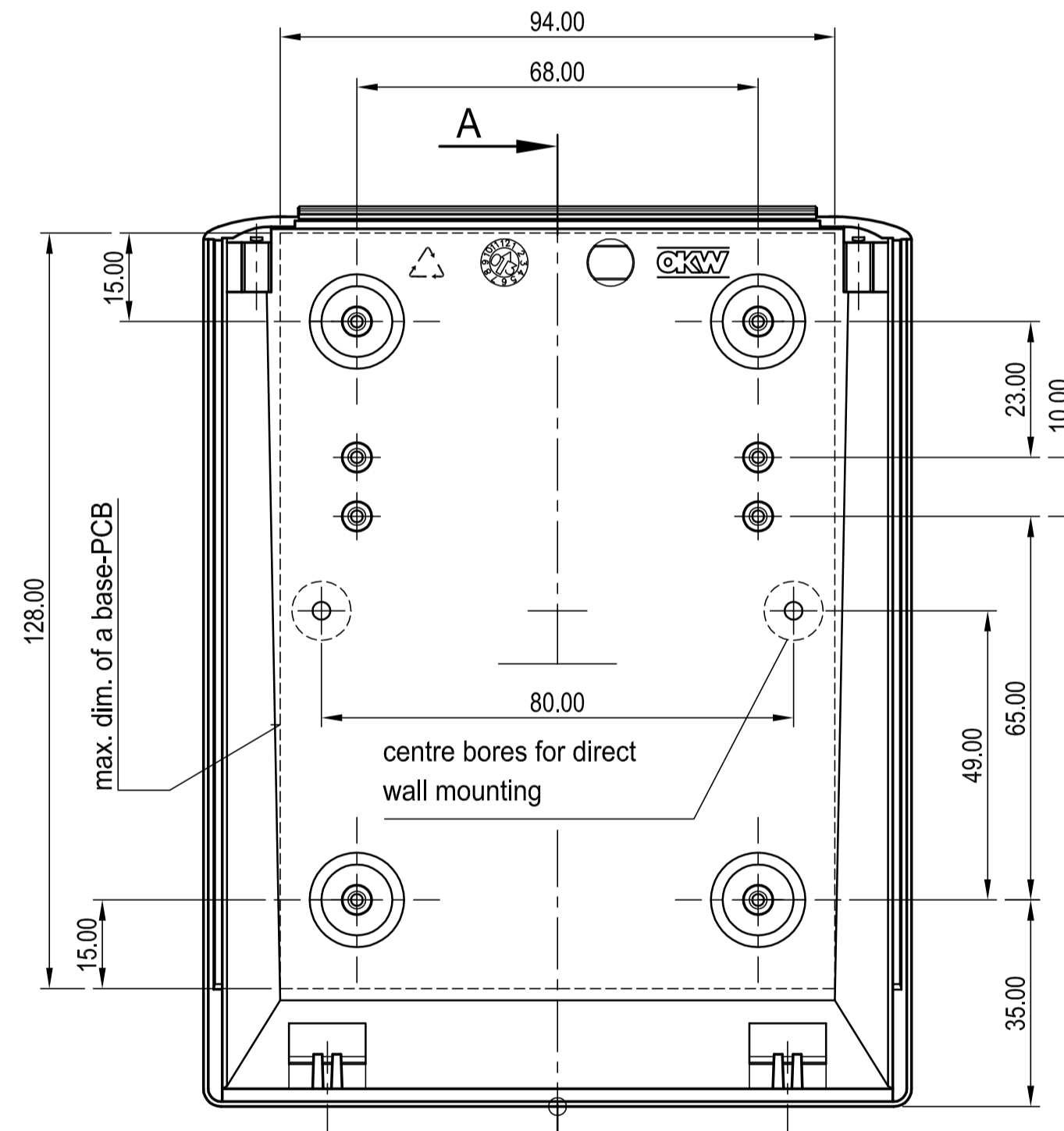
Oberteil-Innenansicht  
TOP, REAL INSIDE-VIEW



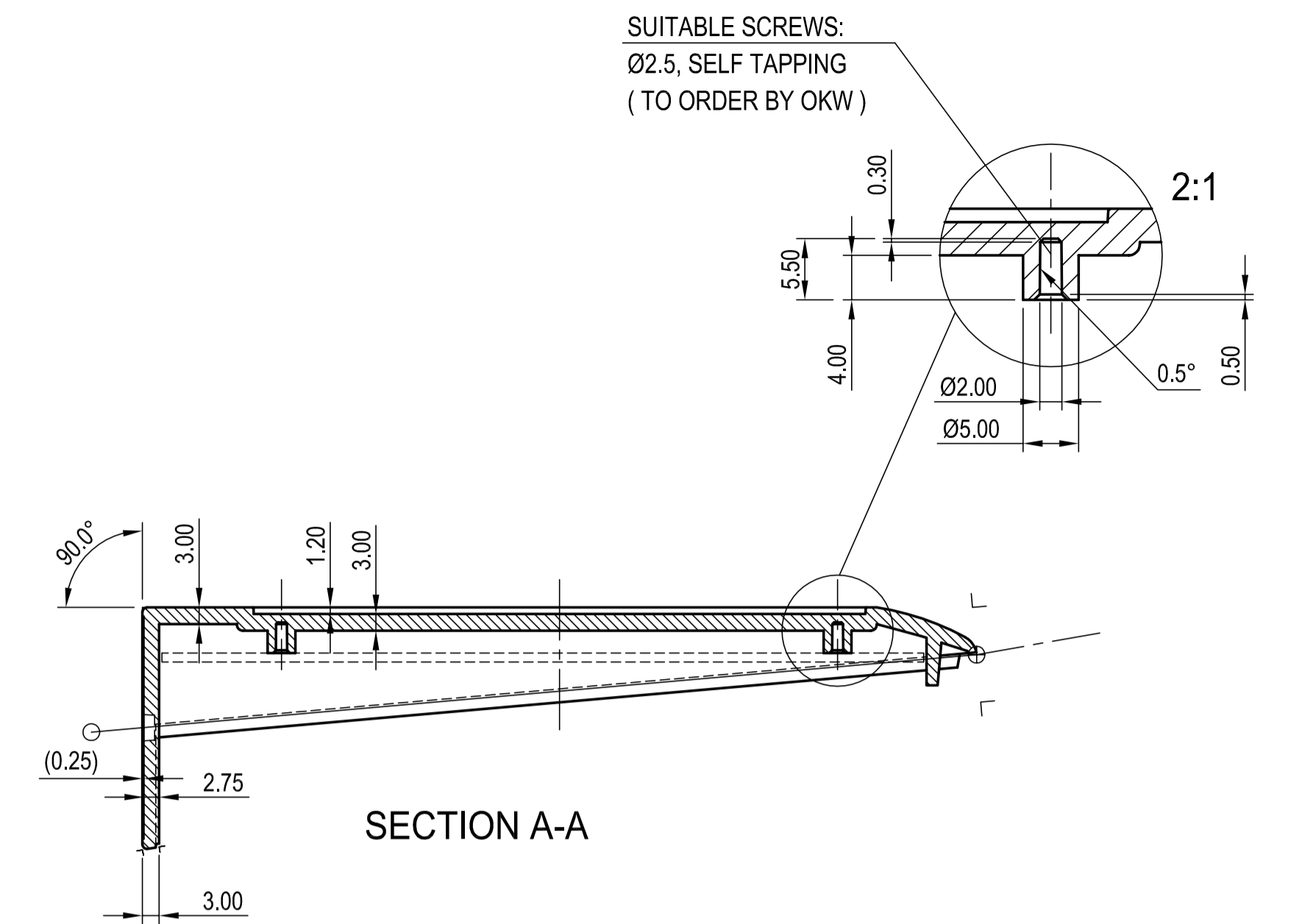
Oberteil-auf Flansch  
TOP, REAL VIEW TO THE REAR



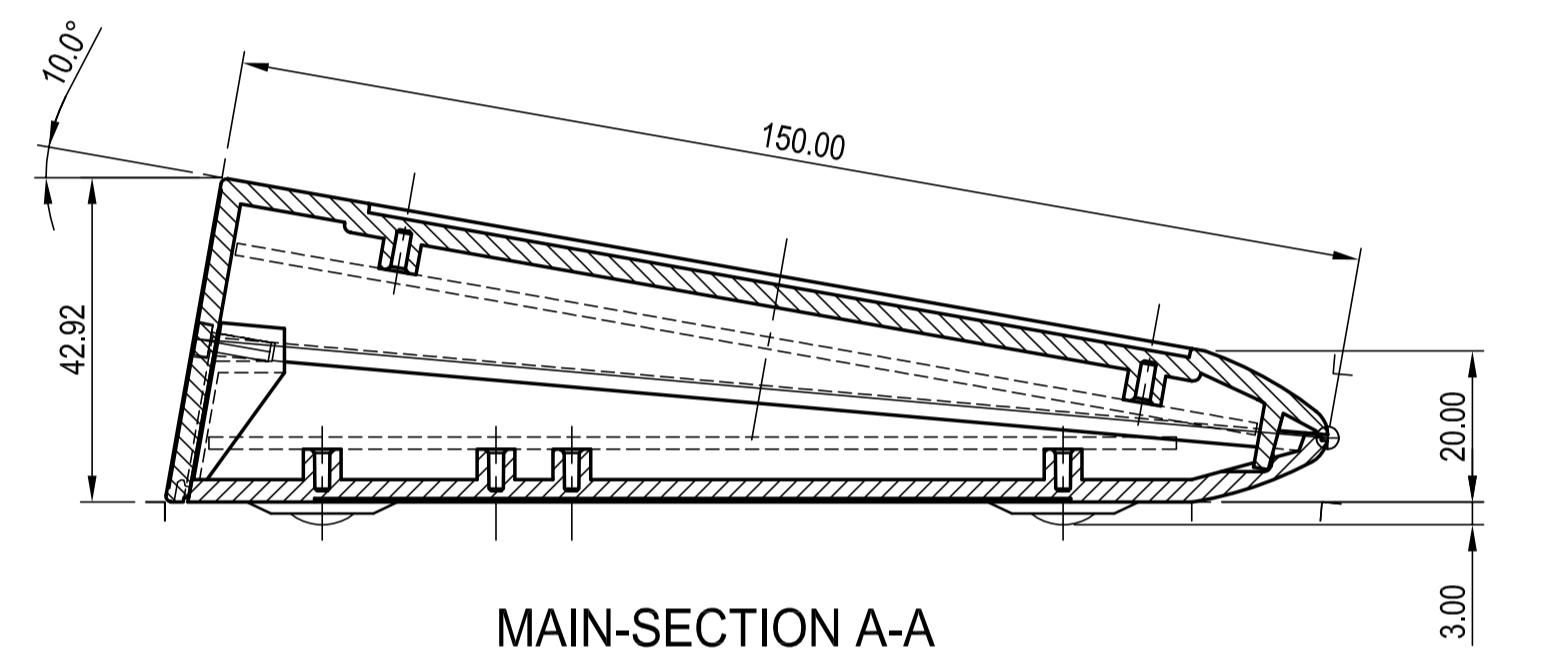
Unterteil-Unteransicht  
BASE, OUTSIDE-VIEW



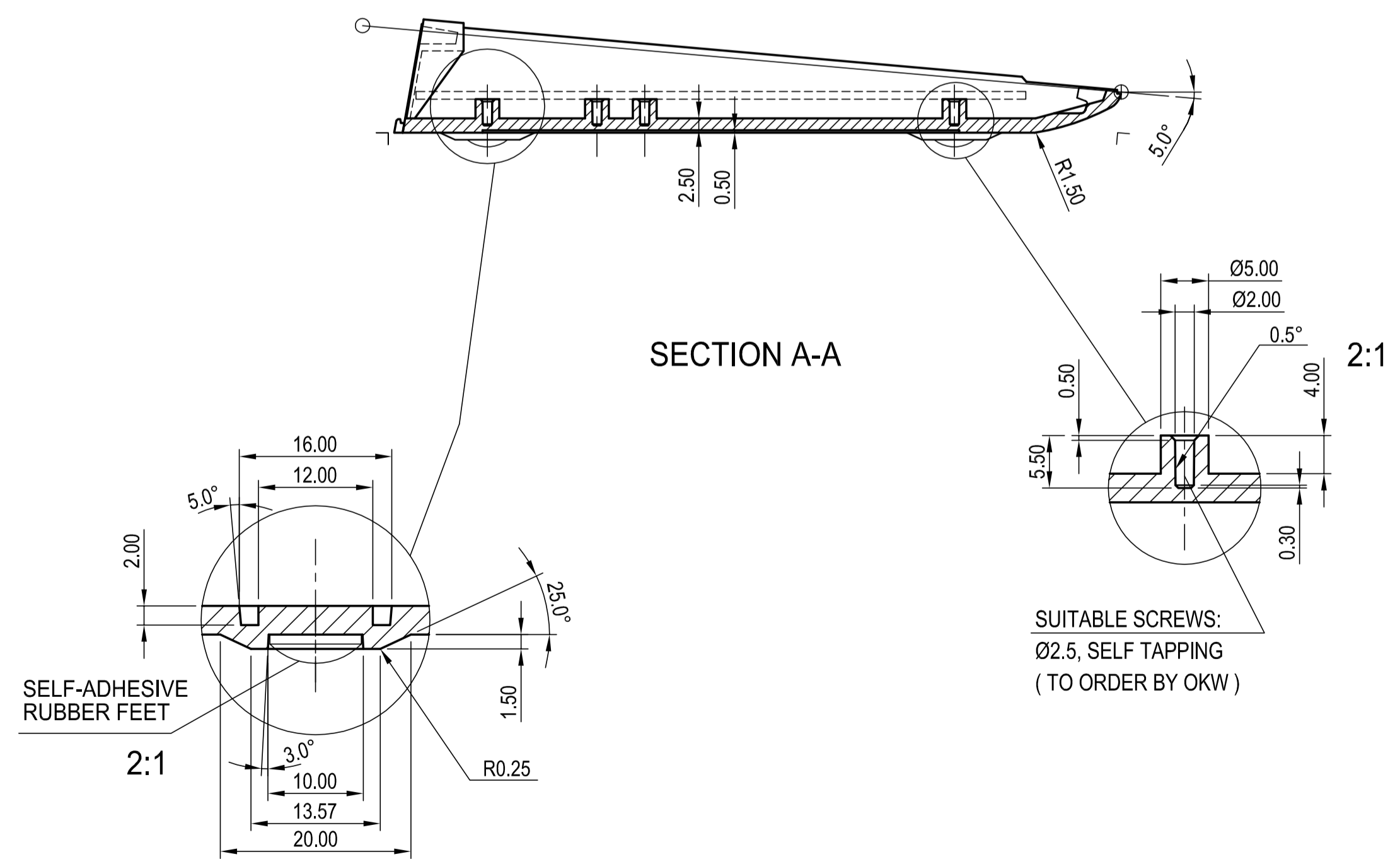
Unterteil-Innenansicht  
BASE, INSIDE-VIEW



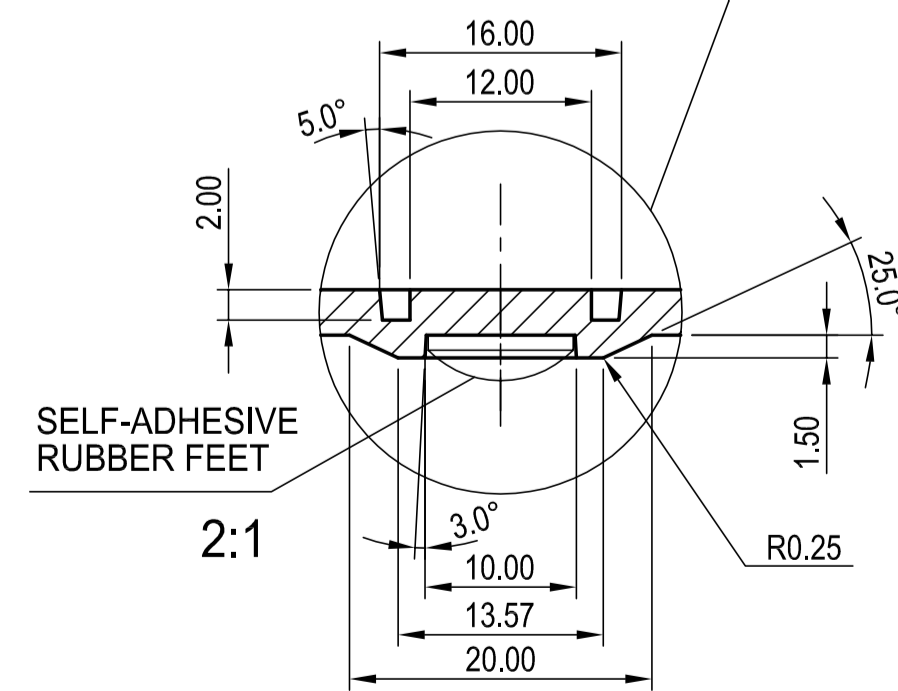
SECTION A-A



MAIN-SECTION A-A



SECTION A-A



SELF-ADHESIVE RUBBER FEET

2:1

SUITABLE SCREWS:  
Ø2.5, SELF TAPPING  
(TO ORDER BY OKW)

2:1

Z (PZ1)

|   |   |   |                        |                               |  |
|---|---|---|------------------------|-------------------------------|--|
| Informationskopie<br>wird nicht aktualisiert  | Copy for Information<br>will not be updated | Bearb. am: 06.11.02                           | Material:              | Toleranzen:<br>DIN 16901 T130 |  |
| Technische Änderungen vorbehalten. Irrtümer und Druckfehler begründen keinen Anspruch auf Schadenersatz. Wichtige Einbaumaße bitte direkt mit dem aktuellen Produkt abstimmen.<br>Subject to technical modification without prior notice. Typographical and other errors do not justify any claim for damages. All dimensions should be verified using an actual moulded part.<br>Sous réserve de modifications techniques. Toute erreur ou faute d'impression ne justifie aucune demande d'indemnisation. Nous priions les clients de vérifier les dimensions des composants avec les tolérances avant le montage. |   | Ersteller: Hasselb                            | Farbe:                 | Ziehungsart:<br>KUNDE         |  |
| This document contains proprietary information of OKW Gehäusesysteme GmbH and is rendered subject to the conditions that the information be retained in confidence and not be reproduced or copied and not be used or incorporated in any product.  |   | Rev. Index: 4                                 | Stand: 11.04.06        | Maßstab:<br>1:1               |  |
| OKW<br>GEHÄUSE<br>SYSTEME   |   | COMTEC 120<br>VERSION I, F (FLAT)<br>A061200* | Bearbeiter:<br>Hasselb | Datenname:<br>00005369        |  |

|   |                 |                               |
|---|-----------------|-------------------------------|
| Bearb. am: 06.11.02                           | Material:       | Toleranzen:<br>DIN 16901 T130 |
| Ersteller: Hasselb                            | Farbe:          | Ziehungsart:<br>KUNDE         |
| Rev. Index: 4                                 | Stand: 11.04.06 | Maßstab:<br>1:1               |
| OKW<br>GEHÄUSE<br>SYSTEME                     |                 | Bearbeiter:<br>Hasselb        |
| COMTEC 120<br>VERSION I, F (FLAT)<br>A061200* |                 | Datenname:<br>00005369        |