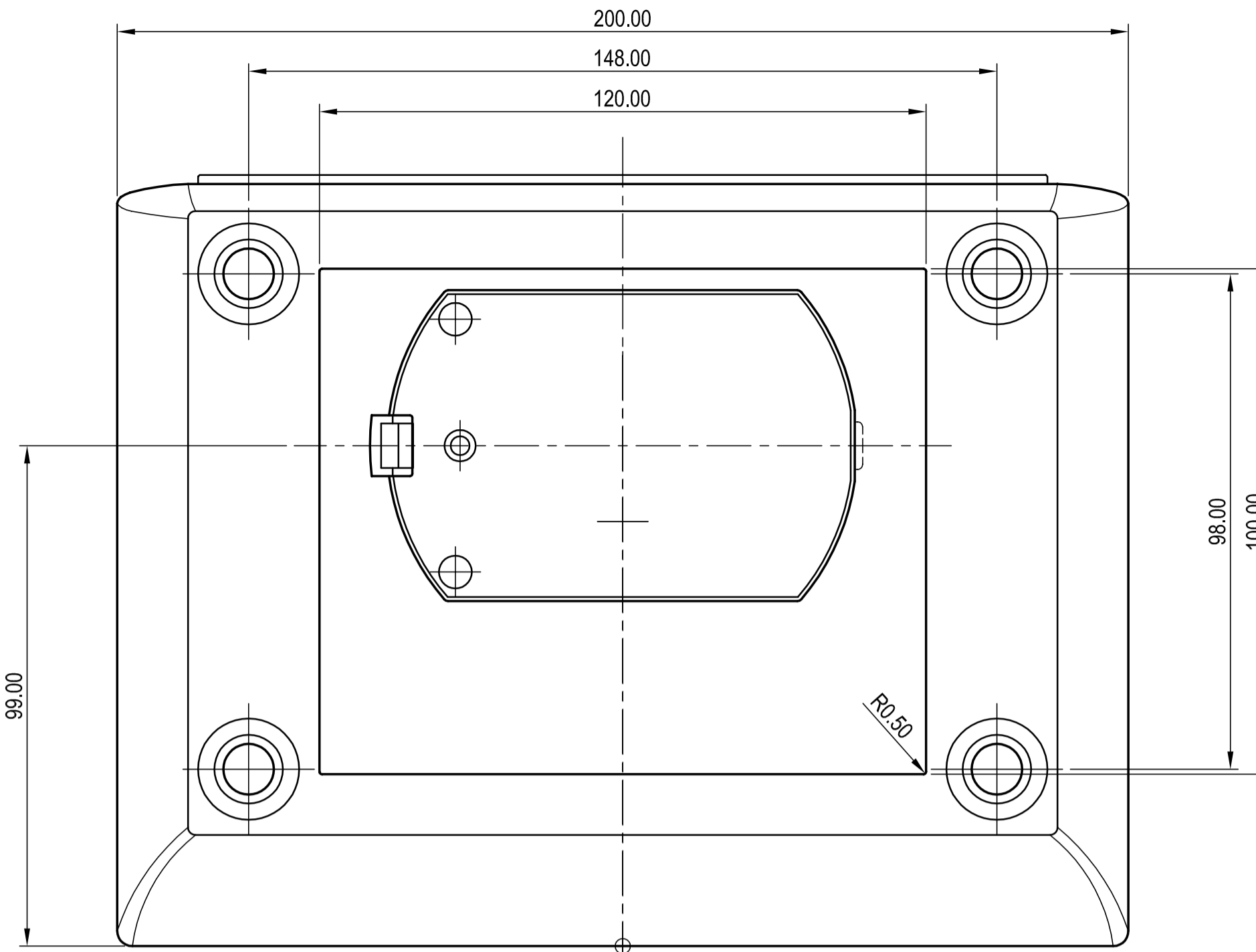
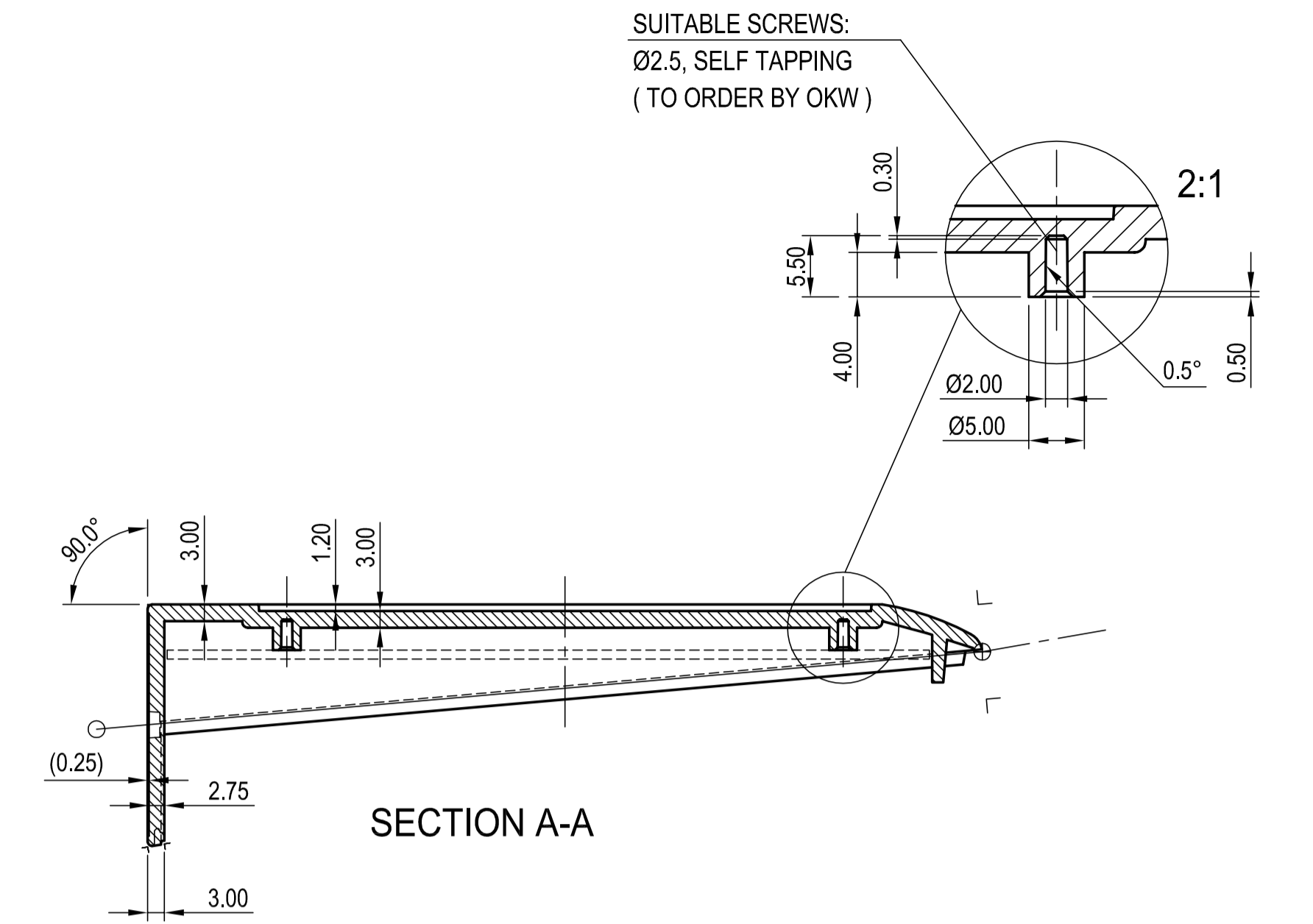


Oberteil-Draufsicht  
TOP, REAL OUTSIDE-VIEW

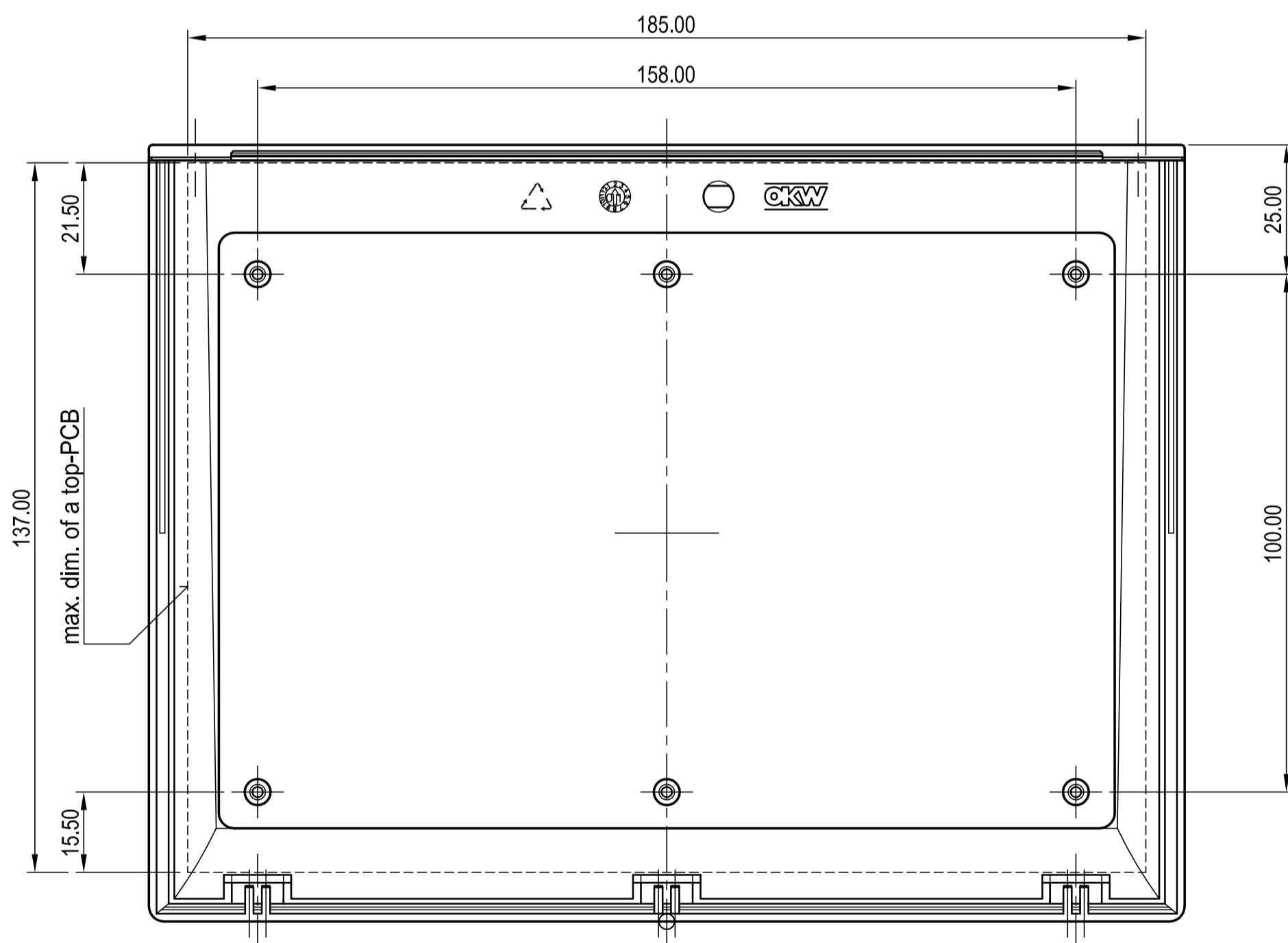


Unterteil-Unteransicht  
BASE, OUTSIDE-VIEW

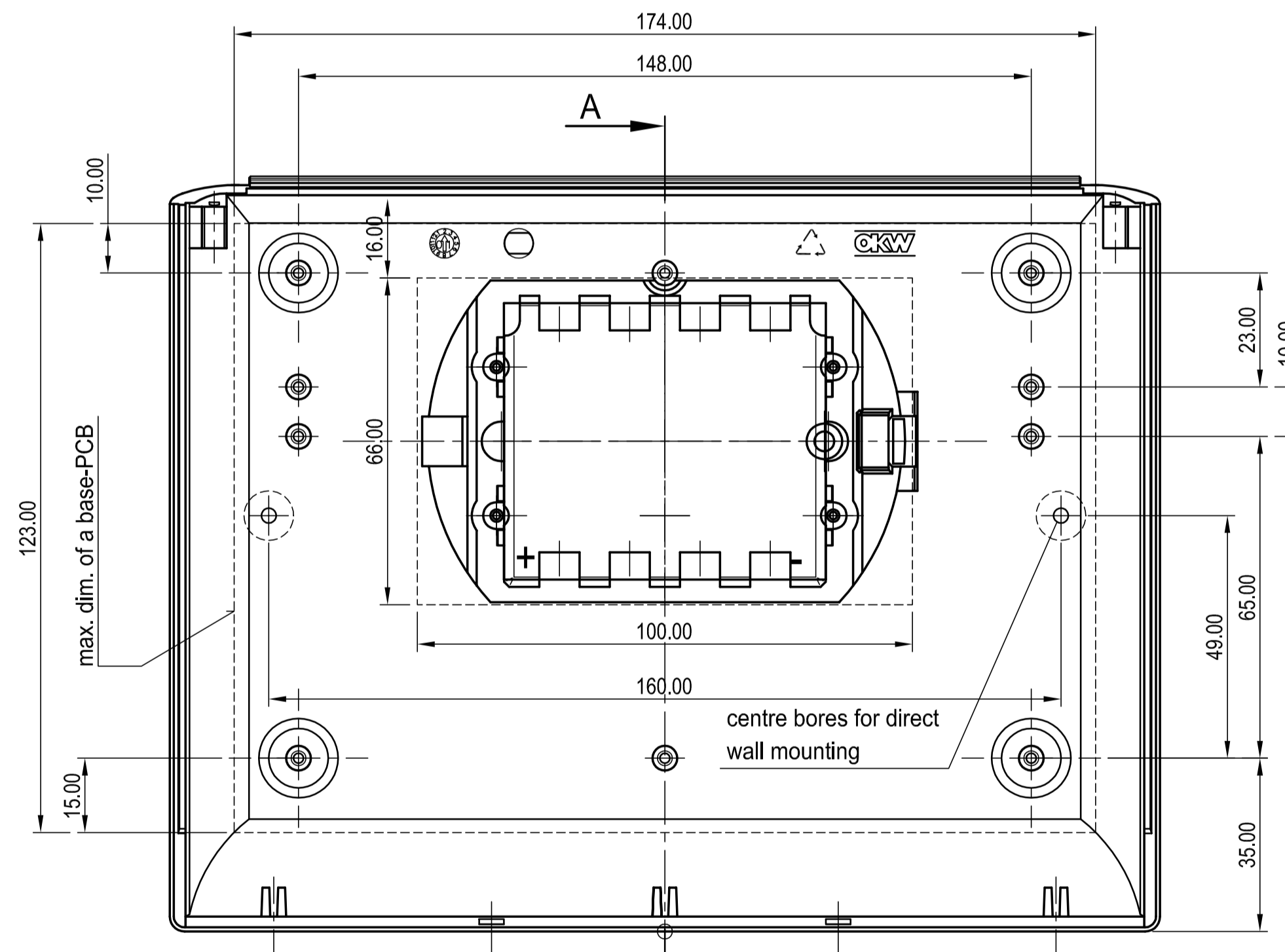


SECTION A-A

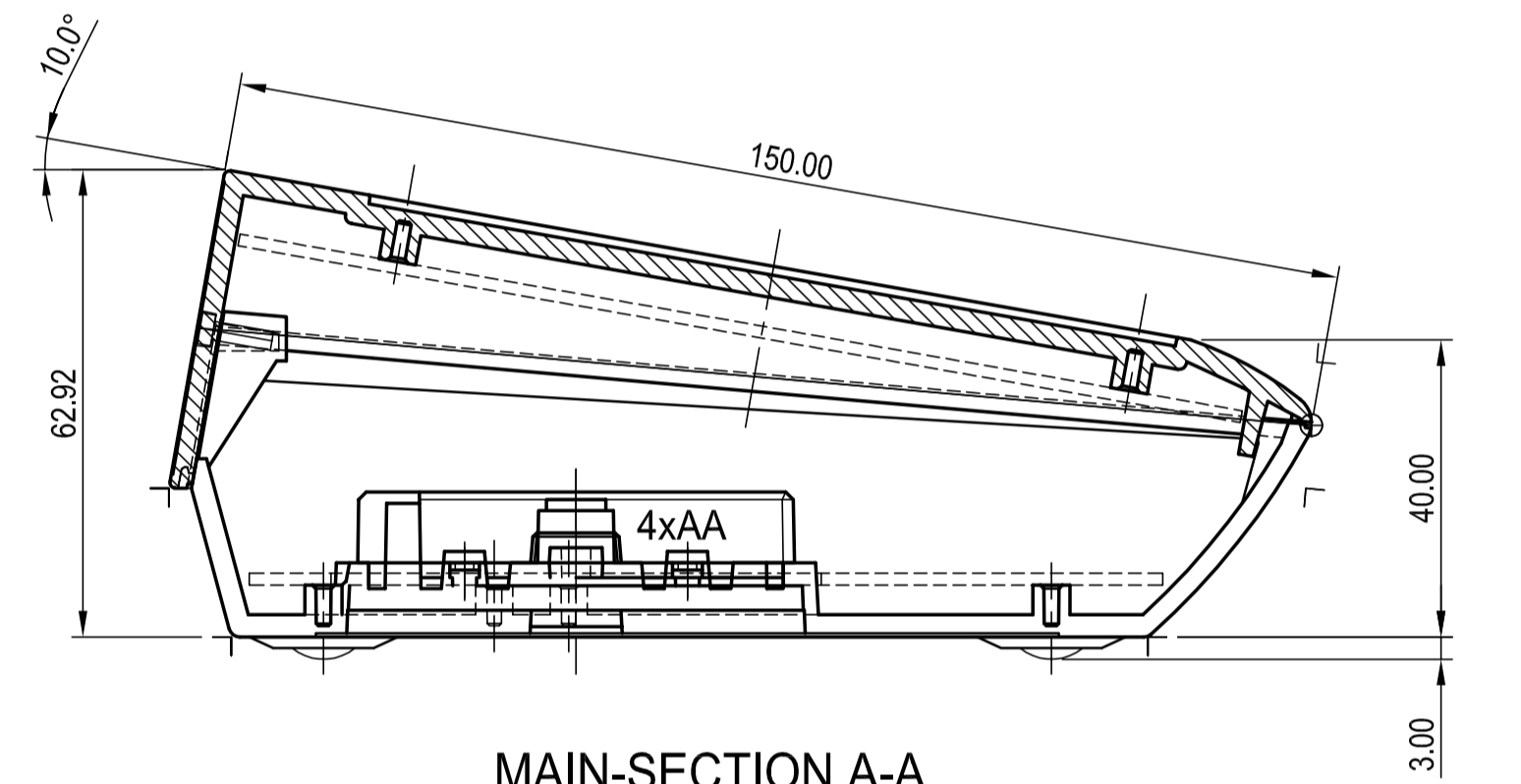
SUITABLE SCREWS:  
Ø2.5, SELF TAPPING  
(TO ORDER BY OKW)



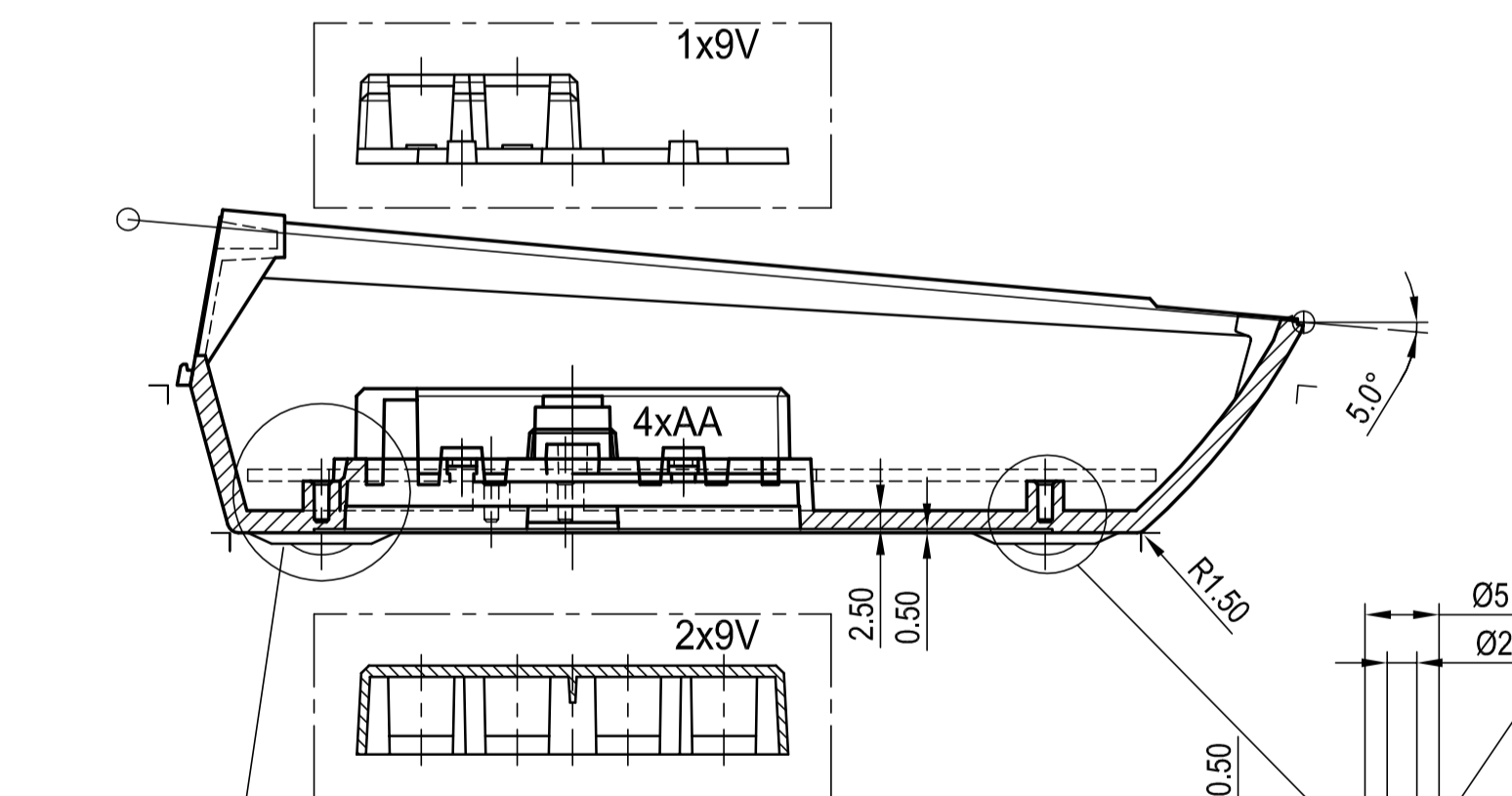
Oberteil-Innenansicht  
TOP, REAL INSIDE-VIEW



Unterteil-Innenansicht  
BASE, INSIDE-VIEW

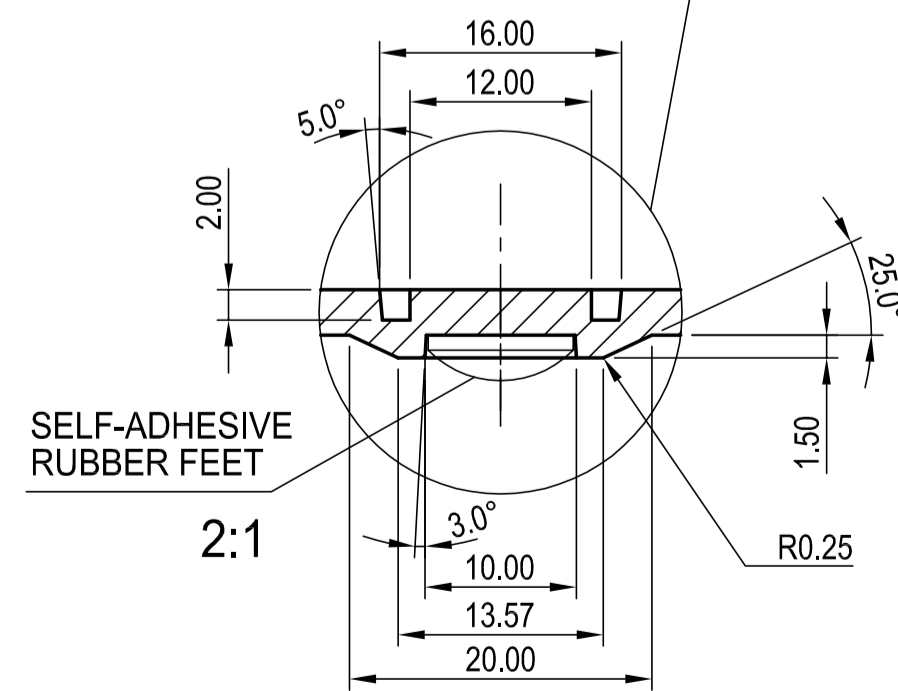


MAIN-SECTION A-A

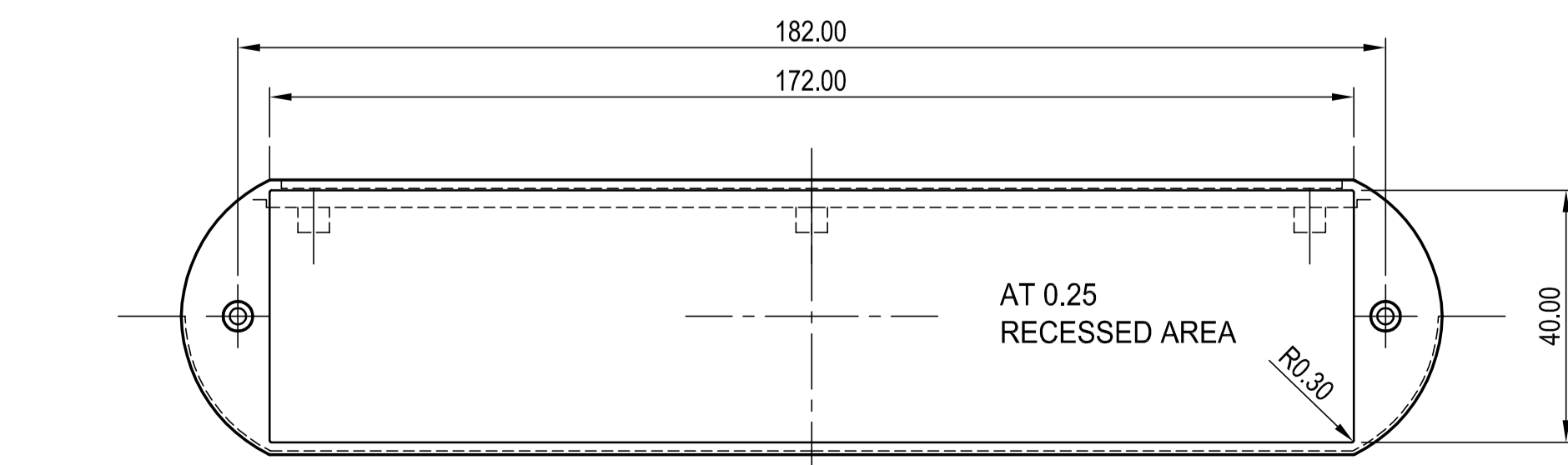


SECTION A-A

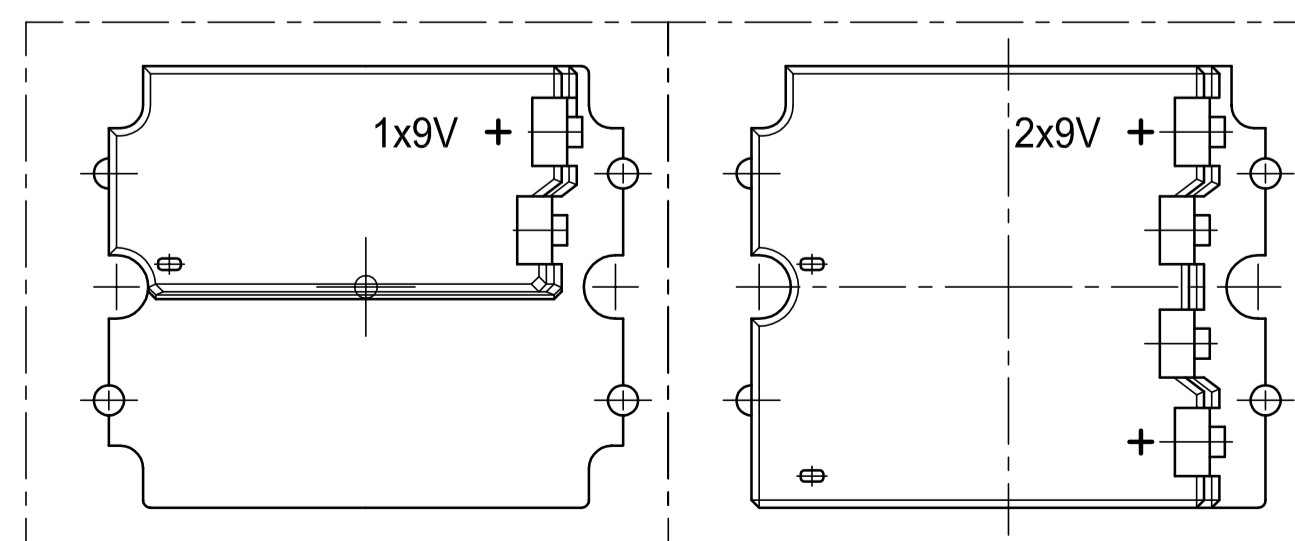
SUITABLE SCREWS:  
Ø2.5, SELF TAPPING  
(TO ORDER BY OKW)



SELF-ADHESIVE  
RUBBER FEET



Oberteil-auf Flansch  
TOP, REAL VIEW TO THE REAR



alternatively batterie compartments

Informationskopie wird nicht aktualisiert	Copy for Information will not be updated	Bearb. am: 18.09.01	Material:
		Ersteller: Hasselb	Toleranzen: DIN 16901 T130
		Freigabe:	Farbe:
		Rev. Index: 5	Zeichnungsart: KLAUSUR
		Stand: 11.04.06	

Z (PZ1)		
This document contains proprietary information of OKW Gehäusesysteme GmbH and is rendered subject to the conditions that the information be retained in confidence and not be reproduced or copied and not be used or incorporated in any product.		DIN 6 Teil 2
COMTEC 200 VERSION II, H (HIGH) A062011*		Maßstab: 1:1
OKW GEHÄUSE SYSTEME		Bearbeiter: Hasselb
Für dieses Dokument behalten wir uns alle Urheberrechte vor. Es darf auch auszugsweise weder veröffentlicht noch Dritten in irgendeiner Form zugänglich gemacht werden.		Datum: 00001728