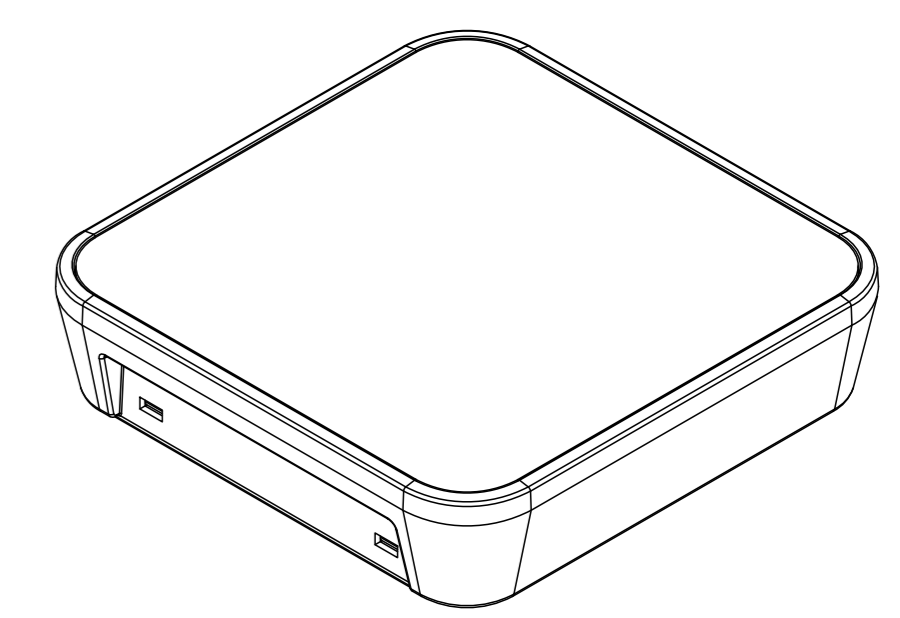
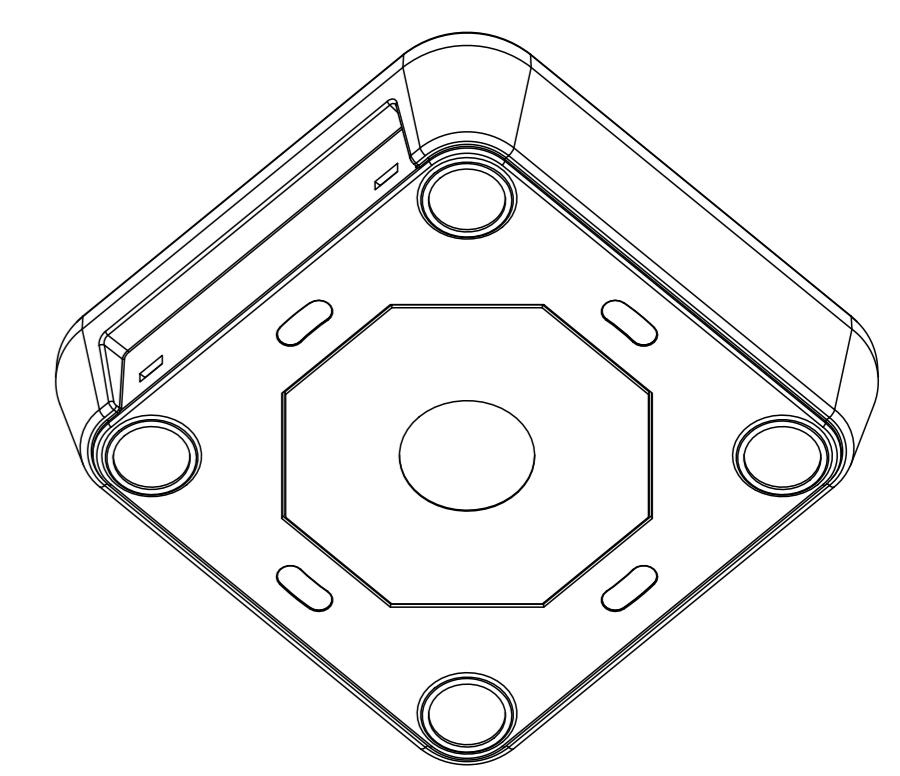
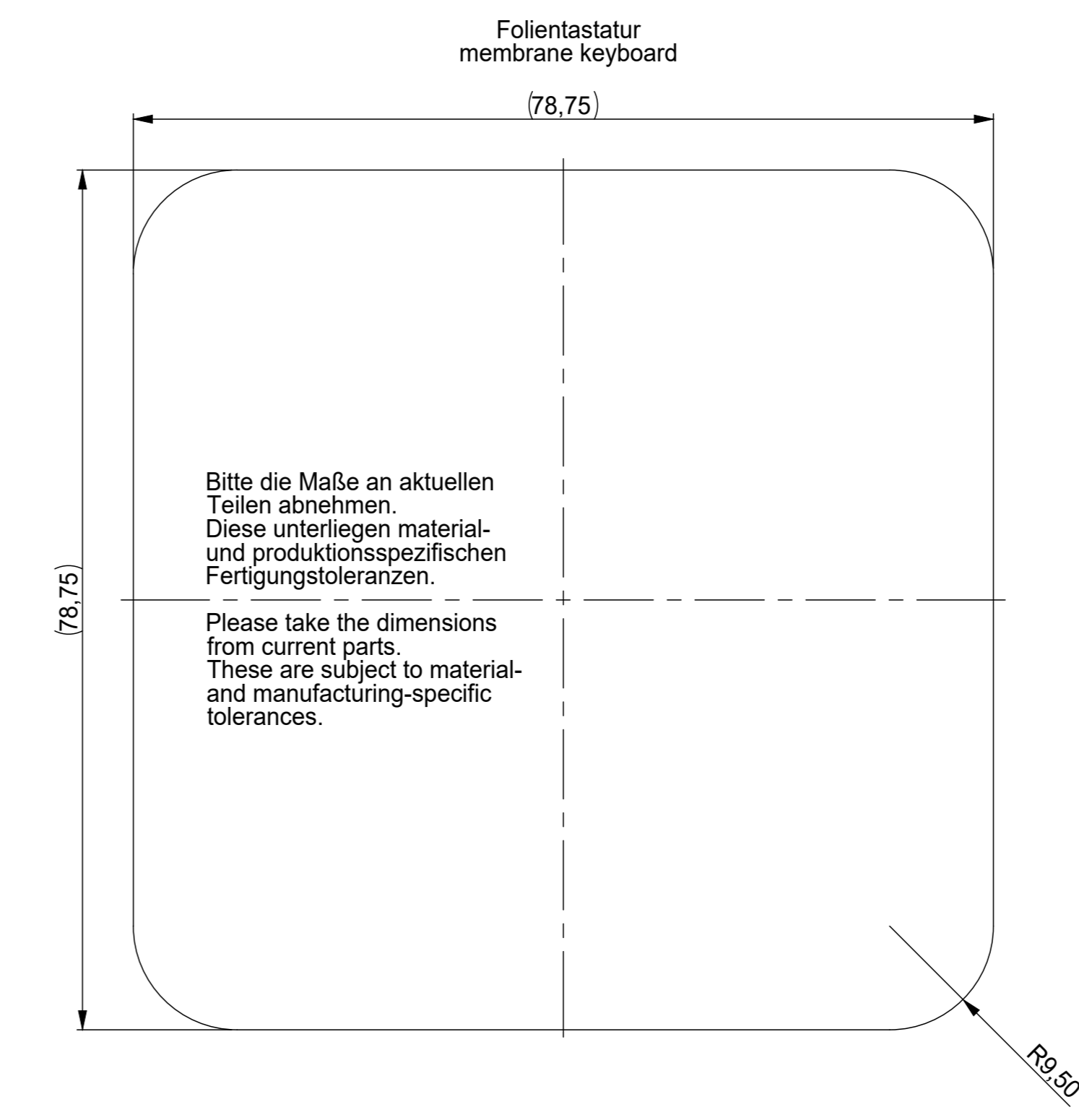
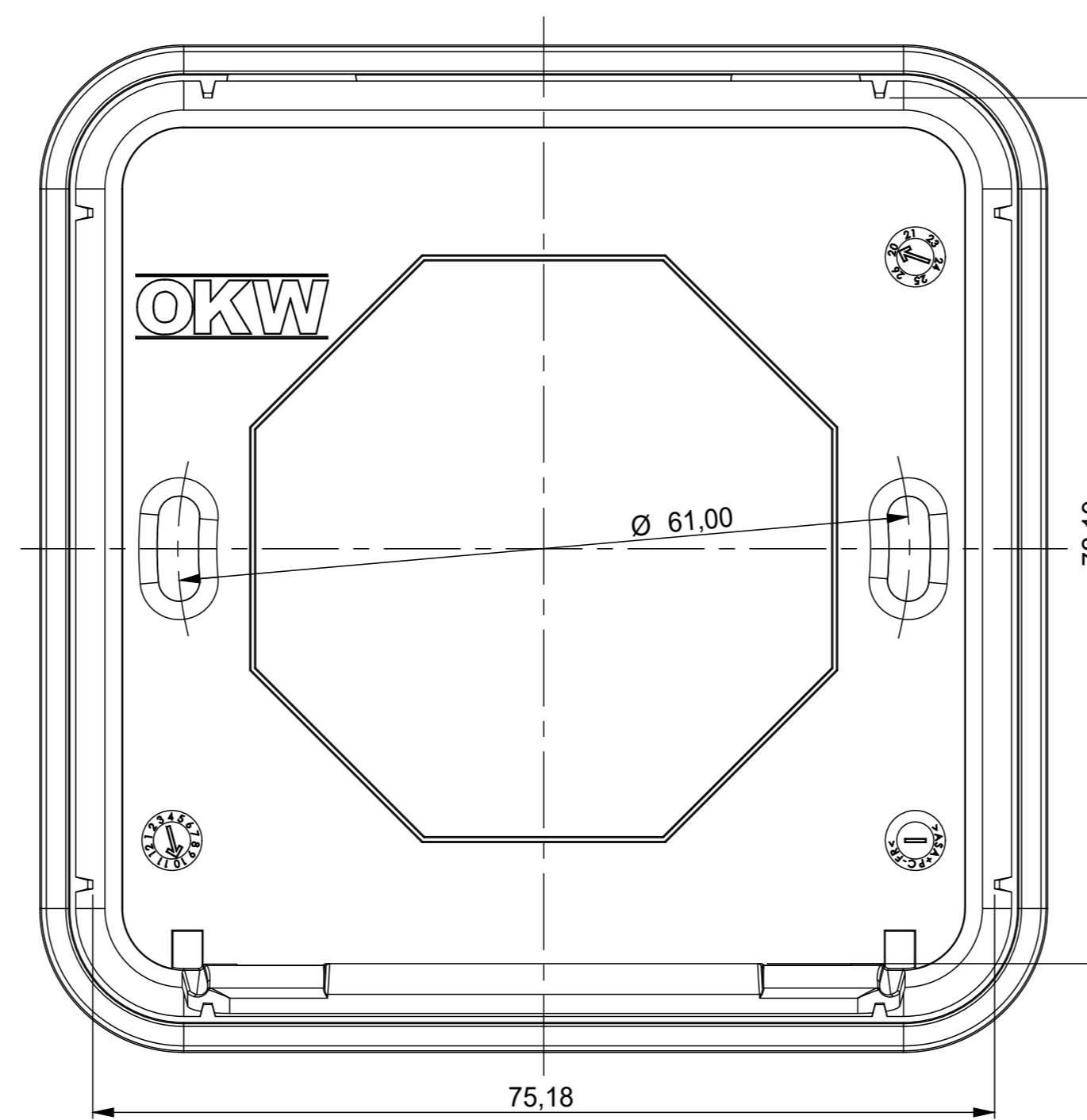
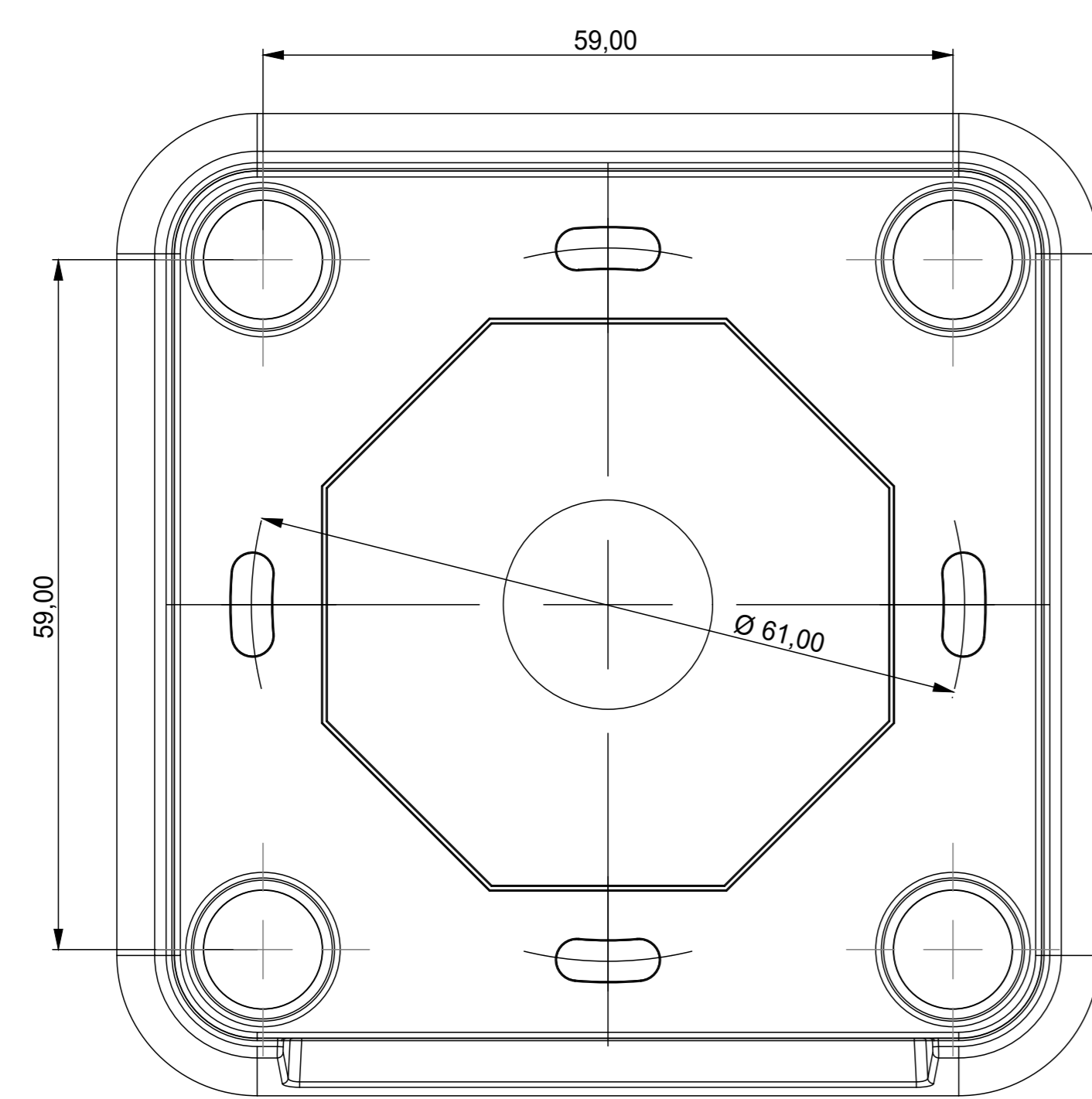
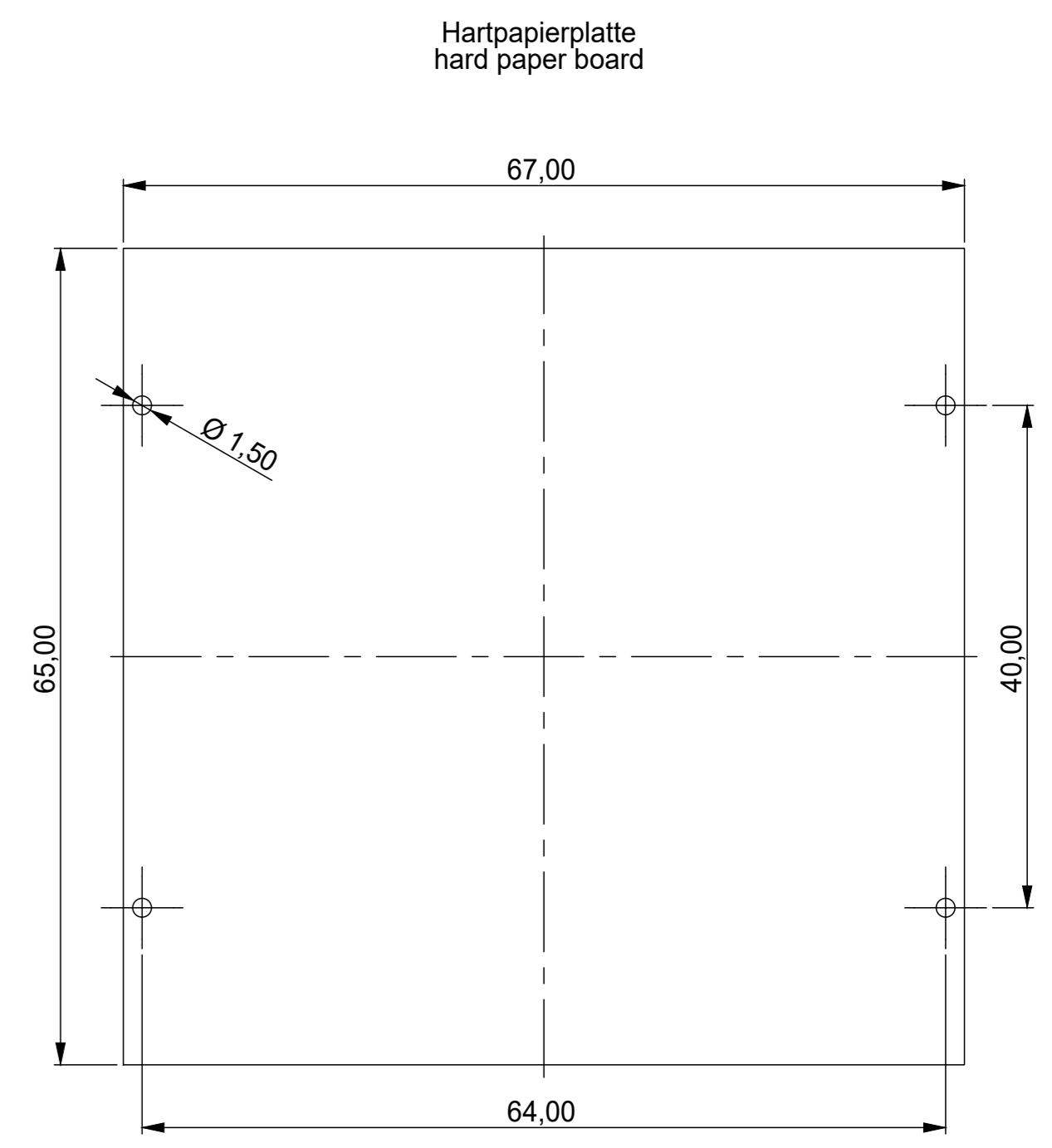
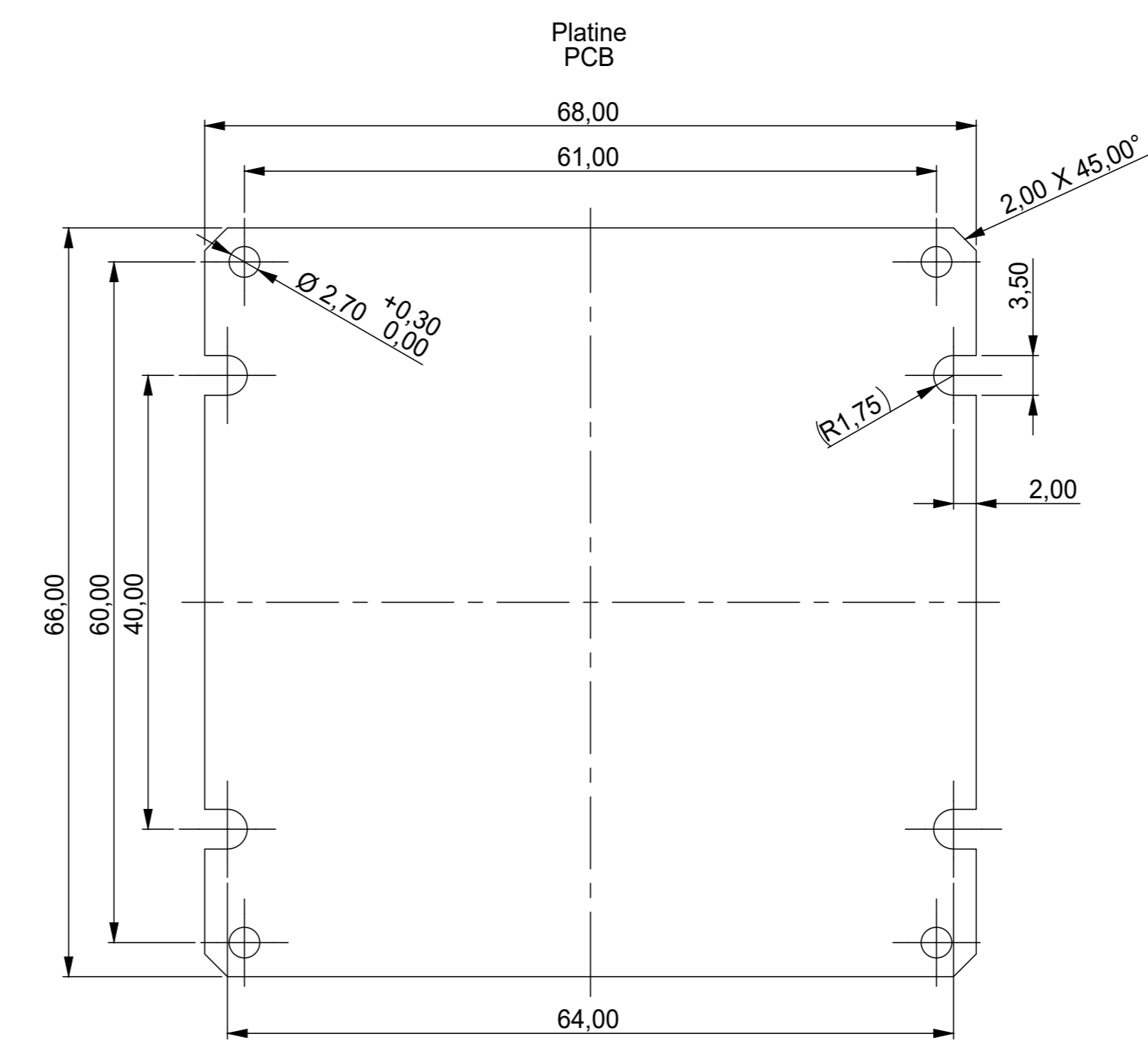
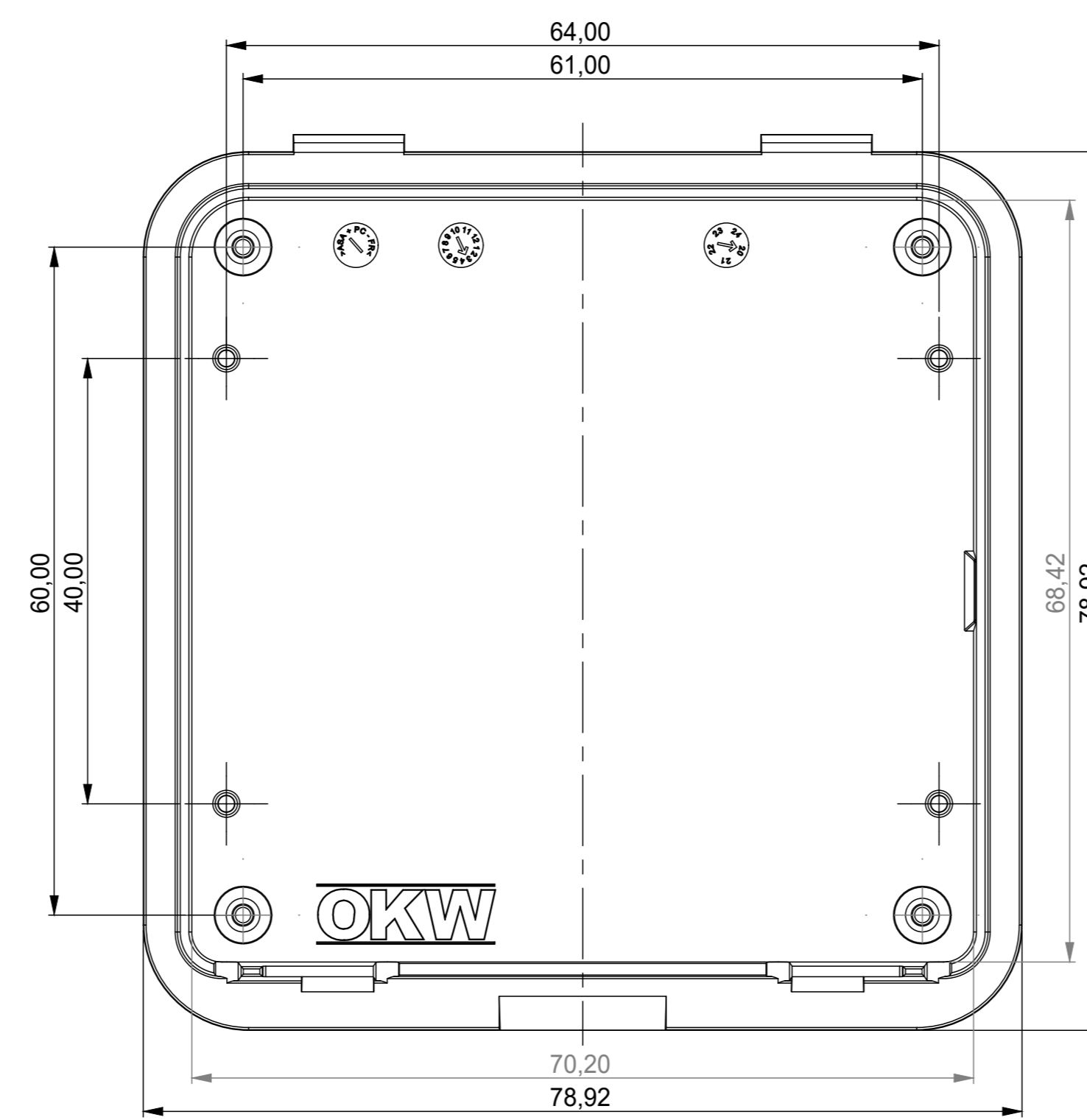
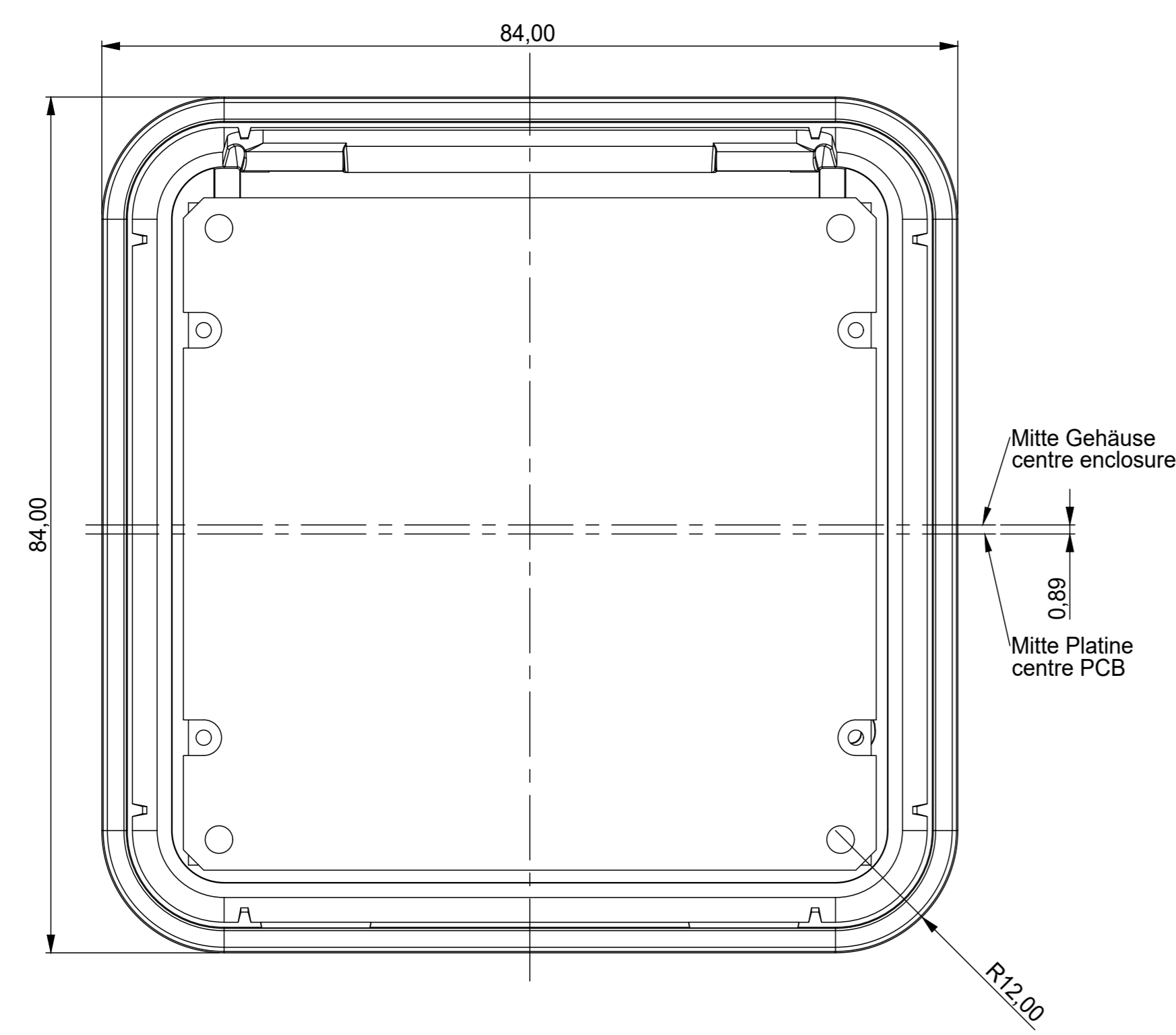


Darstellung ohne Folientastatur, Platinschrauben und Oberteil
Illustration without membrane keyboard, PCB-Screws and top part



Iso Ansicht Massstab 1:1

<p>Bitte die Maße an aktuellen Teilen abnehmen. Diese unterliegen material- und produktionsspezifischen Fertigungstoleranzen.</p> <p>Please take the dimensions from current parts. These are subject to material- and manufacturing-specific tolerances.</p>	<p>Informationskopie with info updated Copy for information only not for approval</p>	<p>Erst. am: 11.02.2020</p> <p>Erst. von: Philipp Schell</p> <p>Frage. von:</p> <p>Revisur: 01</p>	<p>Zeichnung: DIN 18262 TIG 6</p> <p>Volumen: Zeichnungstyp: KAPSEL</p>	<p>Status: ENTWICKLUNG</p> <p>Blatt: 1 von 2</p>
		<p>OKW GEHÄUSE SYSTEME</p>	<p>SMART-PANEL S84 Gehäuse Ausführung 1 C6402107</p>	<p>M 2:1</p> <p>12022020</p>