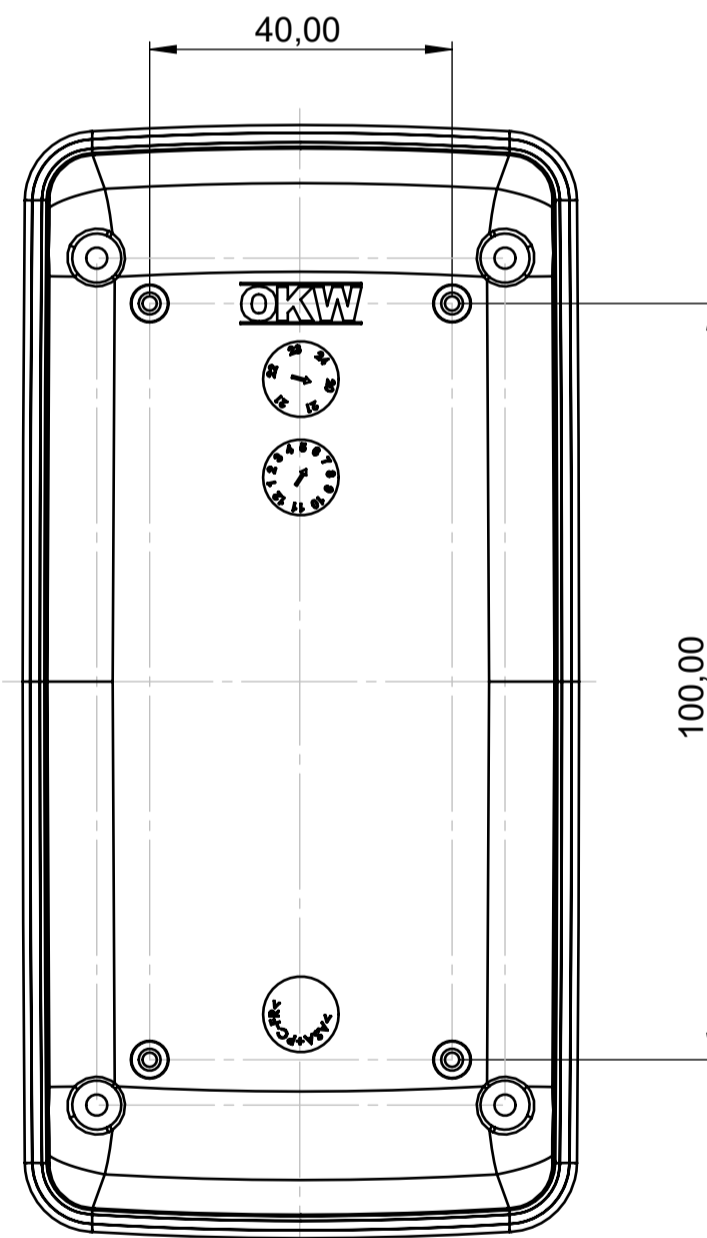
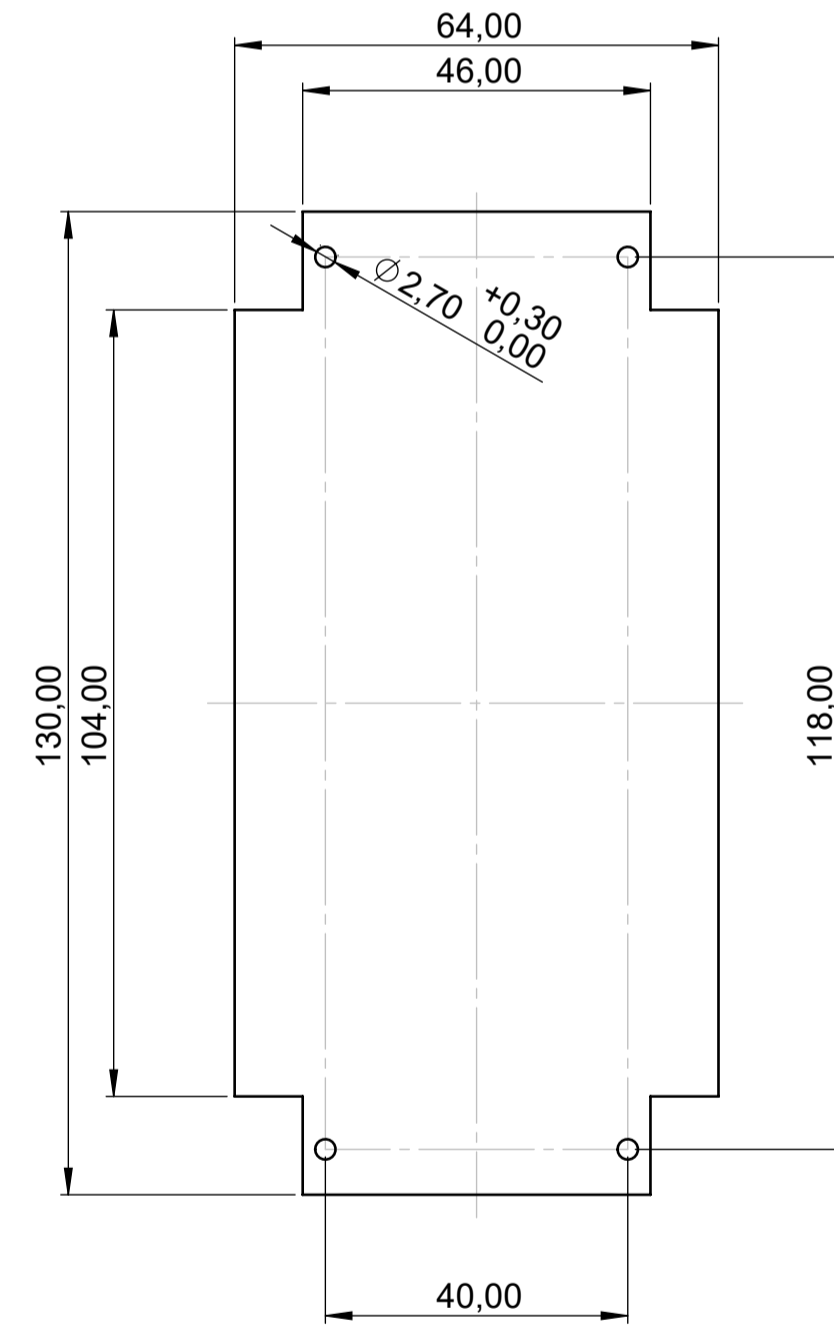


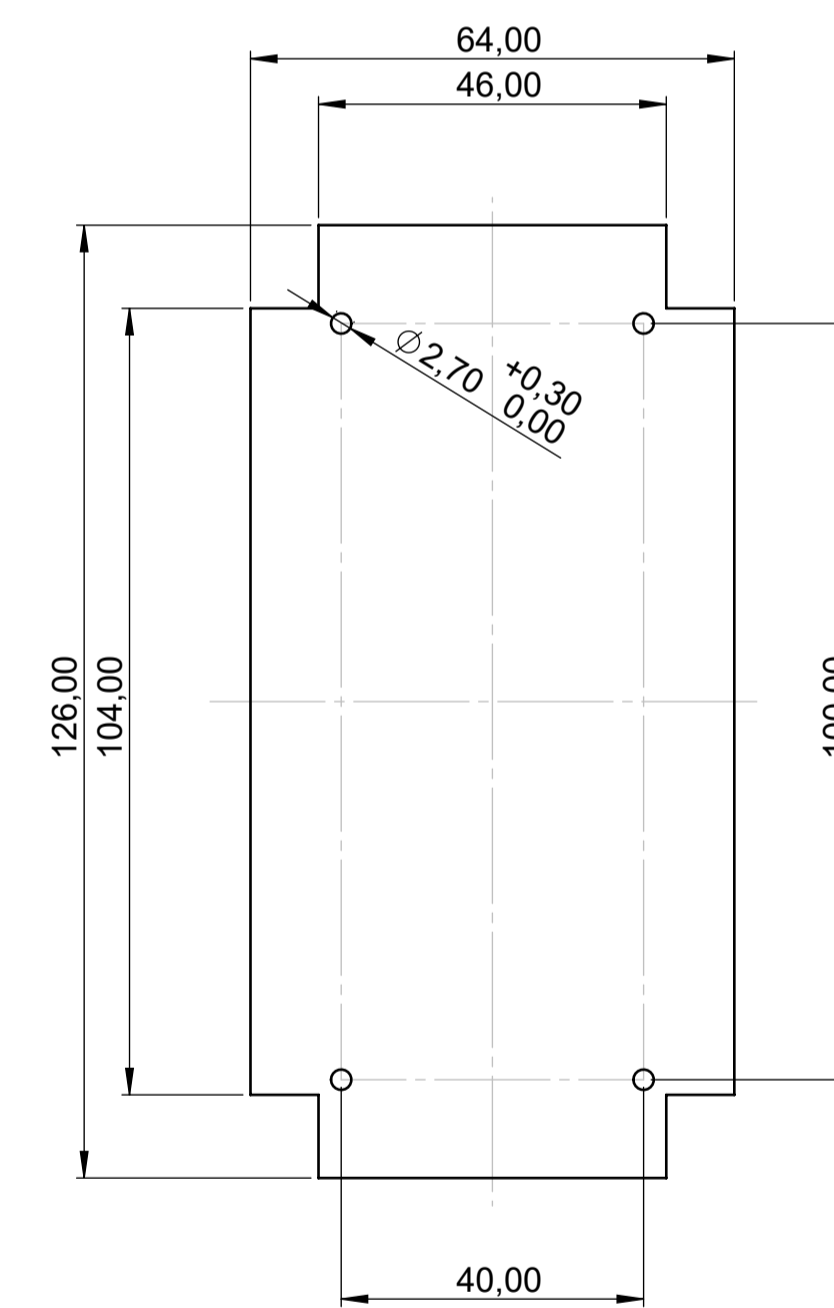
Unterteil
Bottom Part



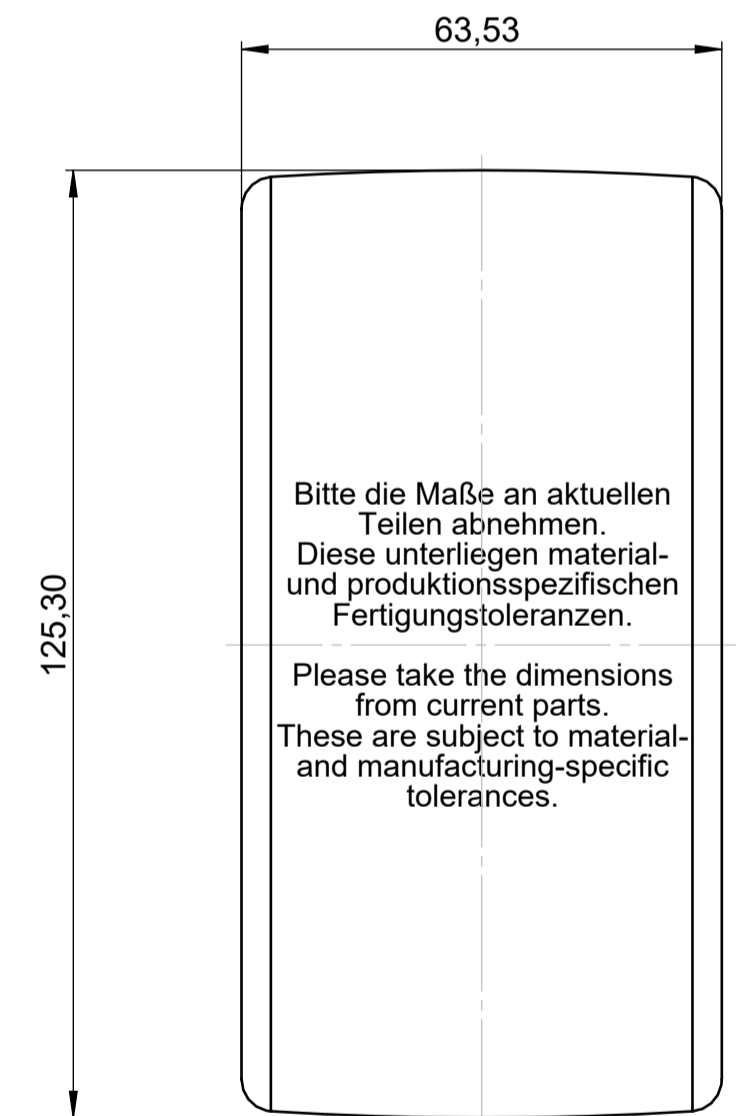
Platine Oberteil
P C B Top Part



Platine Unterteil
P C B Bottom Part

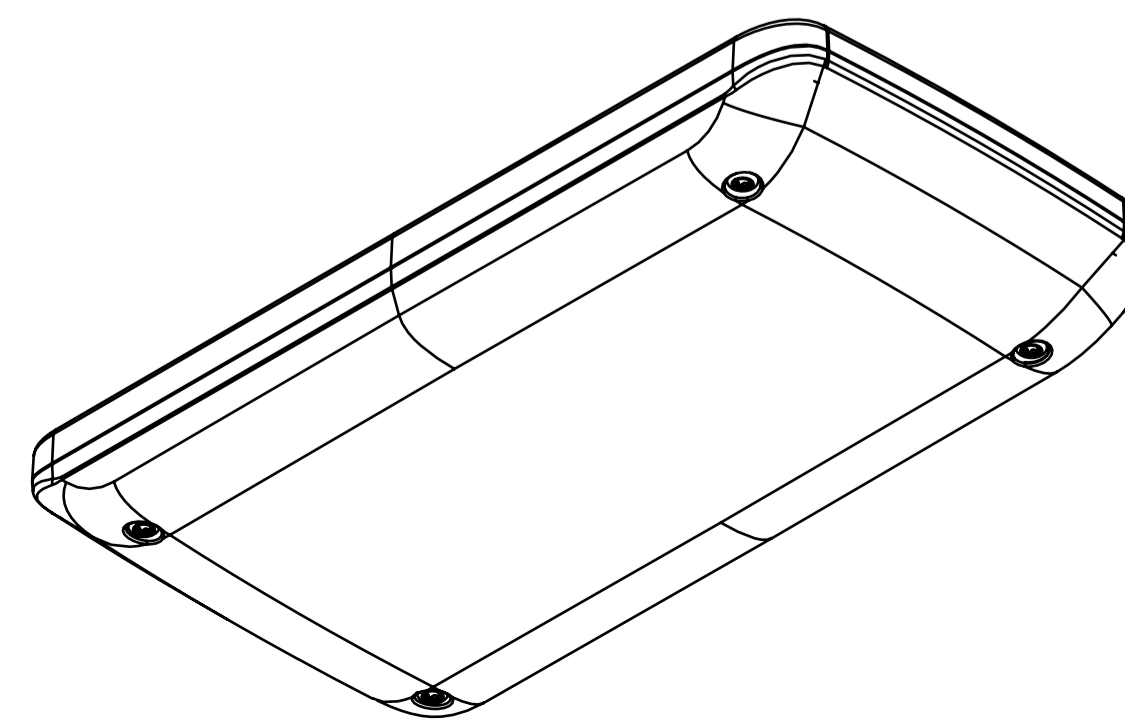
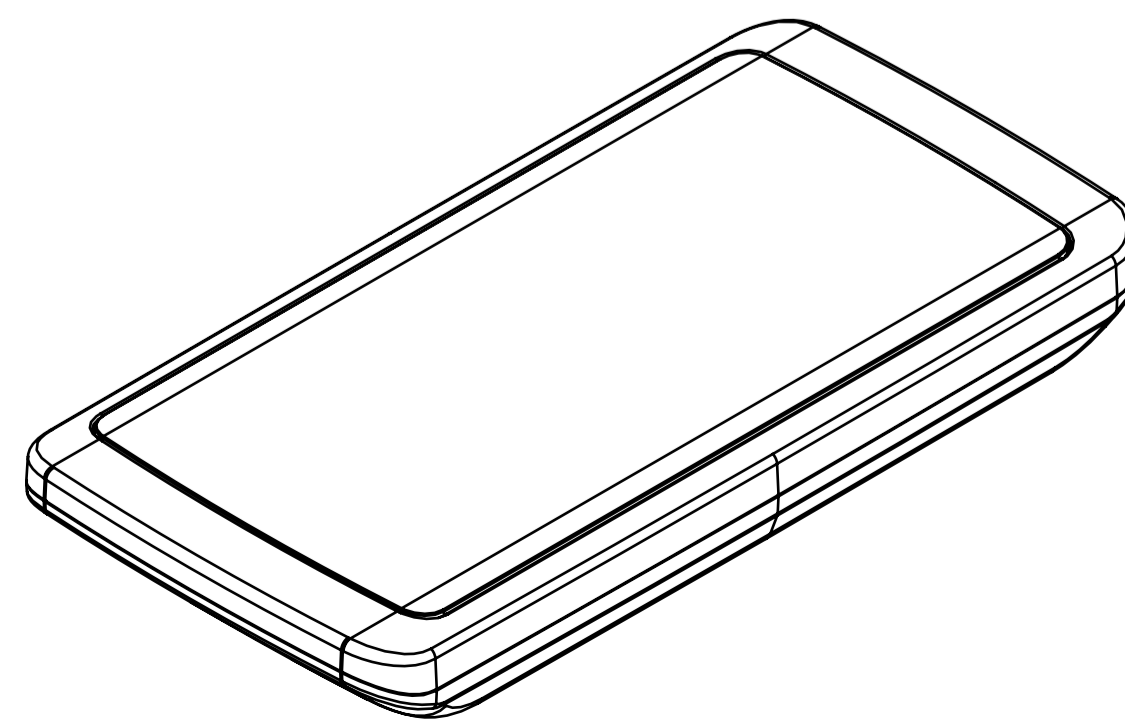
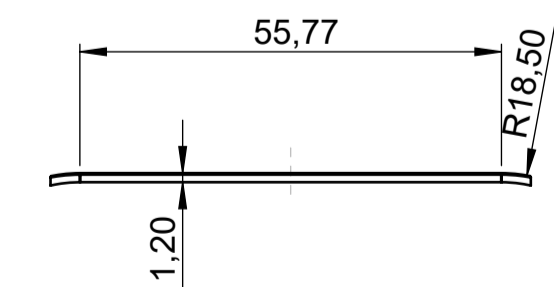
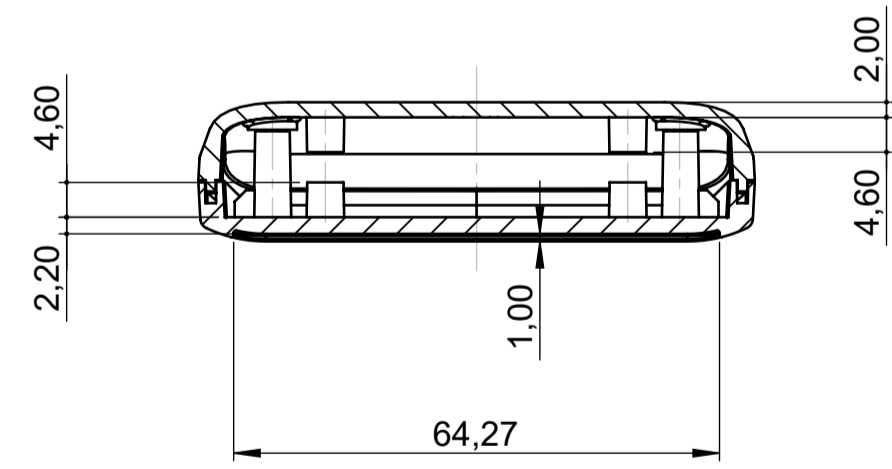


Folientastatur
Membrane Keyboard



Bitte die Maße an aktuellen
Teilen abnehmen.
Diese unterliegen material-
und produktionsspezifischen
Fertigungstoleranzen.
Please take the dimensions
from current parts.
These are subject to material-
and manufacturing-specific
tolerances.

Schnitt B-B



<p>Bitte die Maße an aktuellen Teilen abnehmen. Diese unterliegen material- und produktionsspezifischen Fertigungstoleranzen. Please take the dimensions from current parts. These are subject to material- and manufacturing-specific tolerances.</p>	<p>Informationskopie Copy for Information will not be updated</p>	<p>Erst. am: 17.03.2020 Erst. von: O. Herrlich Freig. am: Freig. von: Revision: 01</p>	<p>Toleranzen: DIN 16742 Tg 6 Volumen: Zeichnungsart: KUNDE</p>	<p>Status: ENTWICKLUNG Zeichnungsart: KUNDE</p>	<p>DIN 6 Teil 2</p>
		<p>Technische Änderungen vorbehalten. Interner oder Druckfehler begründen keinen Anspruch auf Schadenersatz. Wichtige Einbaumasse bitte direkt mit dem aktuellen Produkt abstimmen. Subject to technical modification without prior notice. Typographical and other errors do not justify any claim for damages. All dimensions should be verified using an actual moulded part. Sous réserve de modifications techniques. Toute erreur ou faute d'impression ne justifie aucune demande d'indemnisation. Veuillez prior les clients de vérifier les dimensions des composants avec les boîtiers avant le montage.</p>		<p>OKW GEHÄUSE SYSTEME</p>	